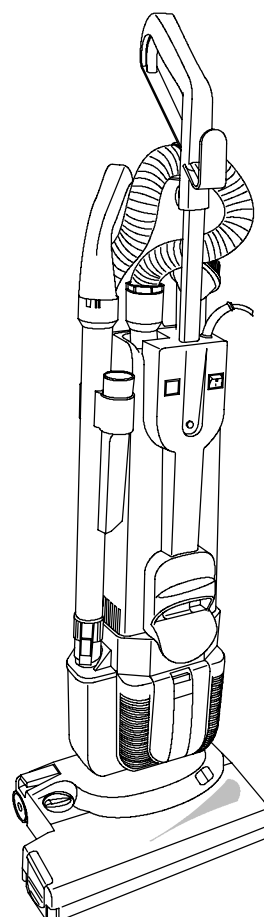


TASKI

Ersatzteilliste Liste des pièces de rechange Spare parts list

TASK jet 38, 50

TASKI jet 38, 50			Serie
7516257	SEV	230V/50Hz	01
7516258	SEV	230V/50Hz	01
7516255	EURO	230V/50Hz	01
7516256	EURO	230V/50Hz	01
7516263	CSA	120V/60Hz	01
7516264	CSA	120V/60Hz	01
7516259	CHINA	240V/50Hz	01
7516260	CHINA	240V/50Hz	01
7516261	JAPAN	100V/50/60Hz	01
7516262	JAPAN	100V/50/60Hz	01
7516265	AUS	240V/50Hz	01
7516266	AUS	240V/50Hz	01



JohnsonDiversey

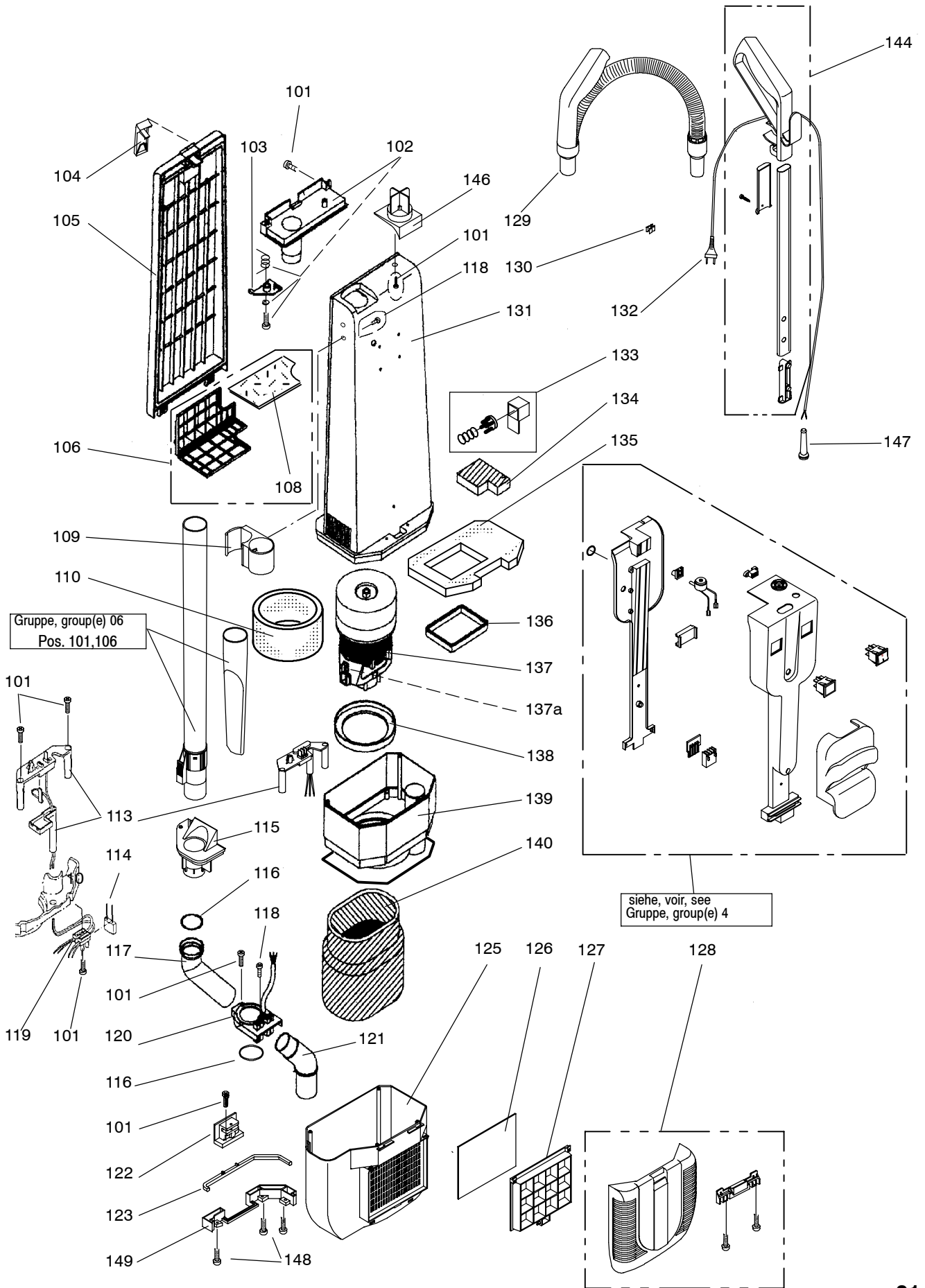
JohnsonDiversey
Postfach CH-9542 Müncwilten

Telefon +41 71 969 27 27 Fax +41 71 969 22 53

Ausführung/Execution; List(e) /1
08.10.2009 SPS

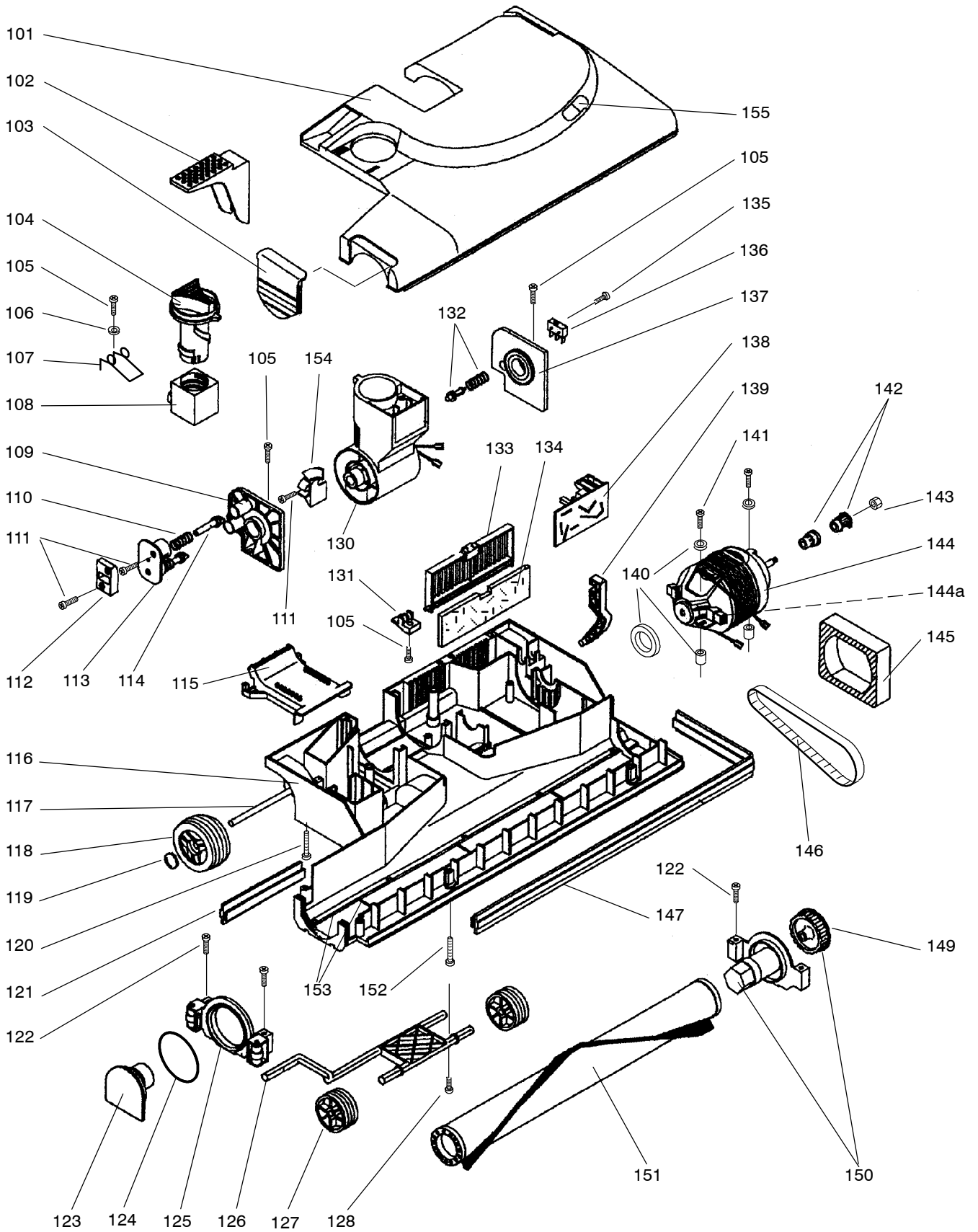
S007120					TASKI jet 38,50	TASKI jet 38,50	TASKI jet 38,50
Pos. No.	Artikelnr. Article No. Item No.	Bestellnr. No. de com Order No.	Model	Stck. Piè. Qty.	Bezeichnung	Designation	Description
1	S007122			1.00	Saugaggregat	Agrégat d'aspiration	Vacuum unit
2	S007121			1.00	Elektro-Saugbürste 38	Suceur-brosseur électrique 38	Electrical suction-brush 38
3	S007123			1.00	Elektro-Saugbürste 50	Suceur-brosseur électrique 50	Electrical suction-brush 50
4	S007124			1.00	Diverse Ersatzteile	Pièces détachées diverses	Various spare parts
5	S007125			1.00	Elektroschema	Schéma électrique	Electrical diagram
6	S007126			1.00	Zubehör	Accessoires	Accessories

S007122					Saugaggregat	Agrégat d'aspiration	Vacuum unit
Pos. No.	Artikelnr. Article No. Item No.	Bestellnr. No. de com Order No.	Model	Stck. Piè. Qty.	Bezeichnung	Designation	Description
101	1854/246	4080710		9.00	L-BI-Schr KS Z 3,5x19	Vis à tôle tête cyl. Z 3,5x19	Pan Head Tapp.Screw Z 3,5x19
102	3303/340	4120950		1.00	Stützen Incl. Pos. 103	Manchon	Intake
103	3303/339	4122476		1.00	Verriegelung, Set	Verrouillage, kit	Locking, Set
104	3303/293	4098200		1.00	Drücker mit Feder	Clenche avec ressort	Catch With Spring
105	3303/510	4128933		1.00	Deckel	Couvercle	Cover
106	3303/200	4077390		1.00	Filterhalter Incl. Filter	Cassette incl. filtres	Filtre Cartrige W. Filters
108	3303/201	4077400		1.00	Filter	Filtre	Filter
109	3303/211	4077480		1.00	Halter	Fixation	Holder
110	3303/250	4080650		1.00	Dämpfung	Isolation phonique	Noise Absorbing Strip
113	3303/350	4120960		1.00	Halter	Fixation	Holder
114	3303/214	4077510		1.00	Entstörkondensator 0.1µF	Cond. de déparasitage 0.10 uF	Noise Supp. Condenser 0.10 uF
115	3303/513	4128936		1.00	Einsatz	Support	Support
116	3002/76	4020090		1.00	O-Ring 34,6x2,62	Joint-O 34,6x2,62	O-Ring 34,6x2,62
117	3303/352	4120980		1.00	Rohr oben	Coude de tuyau	Upper Curve
118	1854/244	4072200		3.00	L-BI-Schr KS Z 3,5x13	Vis à tôle tête cyl. B 3,5x13	Pan Head Tapp.Screw B 3,5x13
119	4016/202	4047420		1.00	Klemmenleiste 2-Pol 2.5 mm ²	Serre-fils 2-pôles	Connection Bloc 2-Ways
120	3303/514	4128937		1.00	Support	Support	Support
121	3303/354	4121000		1.00	Rohr unten	Coude de tuyau	Lower Curve
122	3303/355	4121040		1.00	Gleitstück	Coulisse	Control Pin Slide
123	3303/356	4121050		1.00	Stab	Tige	Joint Pin
125	3303/515	4128938		1.00	Motorgehäuse	Bâti du moteur	Motor Housing
126	3303/327	4115720		1.00	Filter	Filtre (kit à 5 pièces)	Filter (Set 5 Parts)
127	3303/328	4115730		1.00	Gitter	Grille	Grid
128	3303/516	4128939		1.00	Deckel kompl.	Couvercle compl.	Cover Compl.
129	3303/520	4128942		1.00	Schlauch kompl	Tuyau compl.	Tube Compl.
130	3304/007	4016290		1.00	Kabelhalter	Crampons pour câble	Cable Clamp
131	3303/517	4128940		1.00	Staubsaackbehälter	Bâti	Housing
132	33102-01	4057970		1.00	Netzkabel 2L SEV	Câble d'aliment. 2P, ASE 10m	Main Cord 2P, SEV 10m
132	33103-02	4015930		1.00	Netzkabel 2L Euro	Câble d'alimentation 2P Euro	Main Cord 2L Euro
132	30015-59	4122478		1.00	Netzkabel 2L+P CSA	Câble d'alimentation 120V	Main Cord, 2L+P 120V
133	3303/315	4115650		1.00	Druckventil	Soupape de compression	Pressure Valve
134	3303/359	4121010		1.00	Filter	Filtre	Filter
135	3303/194	4077350		1.00	Filter	Filtre	Filter
136	3303/256	4080590		1.00	Dichtrahmen	Cadre	Frame
137	3303/311	4115590	230V	1.00	Motorturbine 240V 50/60Hz 750W	Turbine 230V/50Hz	Vacuum Motor 230V/50Hz
137	3303/316	4115600	120V	1.00	Motorturbine 120V 50/60Hz 750W	Turbine 120V/60Hz	Vacuum Motor 120V/60Hz
137a	3303/332	4117070		1.00	Kohlebürste	Balai charbon	Carbon Brush
138	3303/532			1.00	Ring	Anneau	Ring
139	3303/519	4128941		1.00	Gehäuse	Bâti	Housing
140	3303/330	4115690		1.00	Dämpfung	Isolation phonique	Noise Absorbing
144	3303/531	4128953		1.00	Griff kompl.	Poignée compl.	Handle Compl.
146	3303/518	4128957		1.00	Bürstenhalter	Porte-balai	Brush Holder
147	3303/396	4120920		1.00	Knickschutztülle	Douille anti-flambage	Cable Grommet
148	1854/244	4072200		3.00	L-BI-Schr KS Z 3,5x13	Vis à tôle tête cyl. B 3,5x13	Pan Head Tapp.Screw B 3,5x13
149	3303/511	4128934		1.00	Support	Support	Support



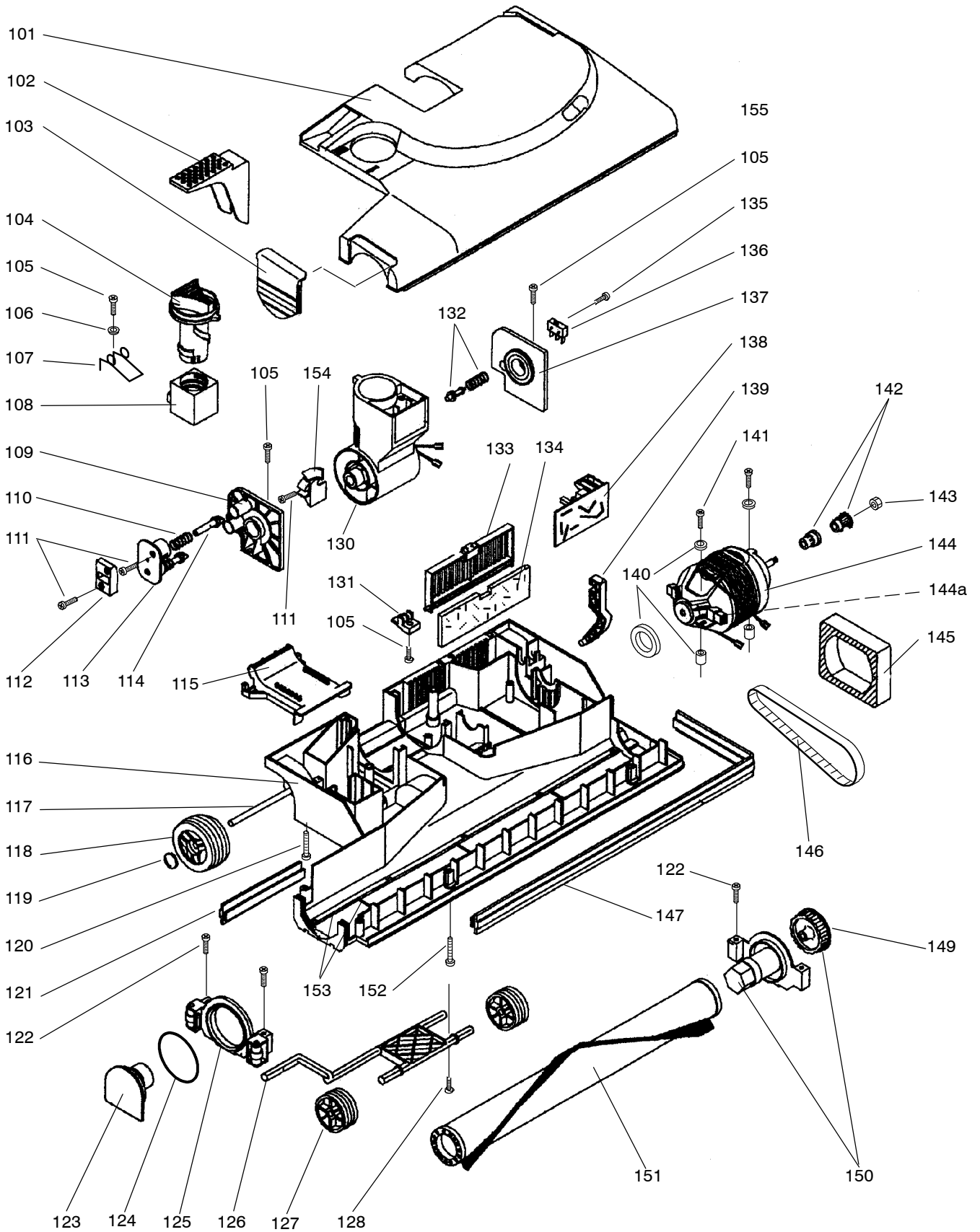
S007121					Elektro-Saugbürste 38	Suceur-brosseur électrique 38	Electrical suction-brush 38
Pos. No.	Artikelnr. Article No. Item No.	Bestellnr. No. de com Order No.	Model	Stck. Piè. Qty.	Bezeichnung	Designation	Description
101	3303/521	4128943		1.00	Deckel 38	Couvercle 38	Cover 38
102	3303/362	4121140		1.00	Pedal	Pédale	Foot Pedal
103	3303/365	4121150		1.00	Seitendeckel	Couvercle latéral	Slide Cover
104	3303/361	4121170		1.00	Drehknopf	Bouton de positionnement	Adjusting Knob
105	1838/19	4046950		4.00	L-BI-Schr KS Sp 3,9x13	Vis à tête cyl. B 3,9x13	Pan Head Tapp.Screw B 3,9x13
106	1752/35	4007480		1.00	Unterlagscheibe 4,3/12x1	Rondelle 4,3/12	Washer 4,3/12
107	3303/360	4121180		1.00	Torsionsfeder 1,3/11,3	Ressort	Spring
108	3303/363	4121190		1.00	Reguliergehäuse	Bâti de réglage	Brush Adjuster
109	3303/368	4121200		1.00	Support rechts	Support droit	Support R.H.
110	3303/188	4080680		2.00	Druckfeder 1,3/9,5x21	Ressort de pression	Pressure Spring
111	1854/225	4061690		3.00	L-BI-Schr KS Z 2,9x16	Vis à tête cyl. Bz2,9x16	Pan Head Tapp.Screw Bz 2,9x16
112	3303/369	4121210		1.00	Platte	Plaque	Plate
113	3303/388	4121220		1.00	Führung	Guidage	Guiding Housing
114	3303/371	4121230		2.00	Druckbolzen	Goujon	Plunger
115	3303/373	4121240		1.00	Deckel	Couvercle	Cover
116	3303/367	4121270		1.00	Gehäuse 38	Bâti 38	Housing 38
117	3303/397	4121280		1.00	Achse	Axe	Axle
118	3303/296	4103170		2.00	Rolle 52/23	Roue	Wheel
119	2904/084	4102320		2.00	Haltering 6 mit Kappe	Anneau de retenue D 6	Star Cap D 6
120	3303/349	4121290		5.00	L-BI-Schr KS Sp 4,8x50	Vis à tête cyl. 4,8x50	Pan Head Tapp.Screw 4,8x50
121	3303/389	4121300		1.00	Schutzprofil	Profil de protection	Bumper Profile
122	1854/22	4080720		4.00	L-BI-Schr KS Sp 3,9x16	Vis à tête cyl. C 3,9x16	Pan Head Tapp.Screw C 3,9x16
123	3303/386	4121310		1.00	Support	Support	Roller Support
124	3303/385	4121320		1.00	O-Ring 44x1,78	Joint-O 44x1,78	O-Ring 44x1,78
125	3303/387	4121330		1.00	Halter	Fixation	Wheel Support
126	3303/364	4121340		1.00	Frontachse	Axe frontale	Front Axle
127	3303/238	4077740		2.00	Rolle 40/17	Roue	Wheel
128	1854/244	4072200		3.00	L-BI-Schr KS Z 3,5x13	Vis à tête cyl. B 3,5x13	Pan Head Tapp.Screw B 3,5x13
130	3303/370	4121350	230V	1.00	Saugstutzen	Manchon d'aspiration	Hose Socket
131	3303/383	4121360		1.00	Stopper	Arrêt	Clamping Plate
132	3303/285	4089660		1.00	Druckfeder 0,7/10x12,5 m Bolzen	Goujon avec ressort	Bolt With Spring
133	3303/384	4121370		1.00	Deckel	Couvercle	Cover
134	3303/334	4121380		1.00	Filter	Filtre	Filter
135	1854/103	4080760		1.00	L-BI-Schr KS Sp 2,2x16	Vis à tête cyl. C 2.2x16	Pan Head Tapp.Screw C 2,2x16
136	3303/223	4077600		1.00	Microschalter	Microrupteur	Microswitch
137	3303/358	4121390		1.00	Support links	Support gauche	Support L.H.
138	3303/378	4120910		1.00	Print	Circuit imprimé	Print
138	3303/399	4122159		1.00	Print 120 V	Circuit imprimé 120V	Print 120 V
139	3303/379	4121400		1.00	Hebel	Levier	Joint Lever
140	3303/380	4121410		1.00	Dichtungs Set	Kit joint	Kit Motor Gasket
141	1854/13	4030560		2.00	L-BI-Schr KS Sp 3,5x25	Vis à tête cyl. B 3,5x25	Pan Head Tapp.Screw B 3,5x25
142	3303/226	4077630		1.00	Zahnrad mit Buchse	Roue dentée avec douille	Toothed Gear With Bush
143	1660/4	4042460		1.00	Sechskantmutter M4	Écrou à six pans M 4	Hexagon Nut M 4
144	3303/289	4093210	230V	1.00	Motor 240V 50Hz 180W	Moteur 230,240V/50Hz	Motor 230,240V/50Hz
144	3303/199	4079580	120V	1.00	Motor 120V 60Hz 180W	Moteur 120V/60Hz	Motor 120V/60Hz
144a	4700/120	4105550		1.00	Kohlebürste	Balai charbon	Carbon Brush
145	3303/381	4121420		1.00	Filter	Filtre	Filter
146	3303/377	4121430		1.00	Zahnriemen 318-3M-A7	Courroie dentée	Toothed Belt
147	3303/390	4121440		1.00	Schutzprofil	Profil de protection	Bumper Profile
149	3303/230	4077660		1.00	Zahnrad	Roue dentée	Toothed Gear

S007121					Elektro-Saugbürste 38	Suceur-brosseur électrique 38	Electrical suction-brush 38
Pos. No.	Artikelnr. Article No. Item No.	Bestellnr. No. de com Order No.	Model	Stck. Piè. Qty.	Bezeichnung	Designation	Description
150	3303/382	4121450		1.00	Support	Support	Bracket
151	3303/335	4119690		1.00	Bürstenwalze 38	Brosse cyl. 38	Cylindrical Brush 38
152	3303/393	4121460		2.00	L-Bl-Schr KS Sp 3,5x38	Vis à tête cyl. 3,5x38	Pan Head Tapp.Screw 3,5x38
153	3303/400	4122305		1.00	Rahmen, Set 380mm	Kit cadre, 380 mm	Base Metal Guides Set 380 mm
154	3303/372	4122967		1.00	Einsatz	Insertion	Insert
155	3303/407	4123102		1.00	Linsen Set Rot/Grün	Kit lentille, rouge/vert	Lenze Set, Red/Green

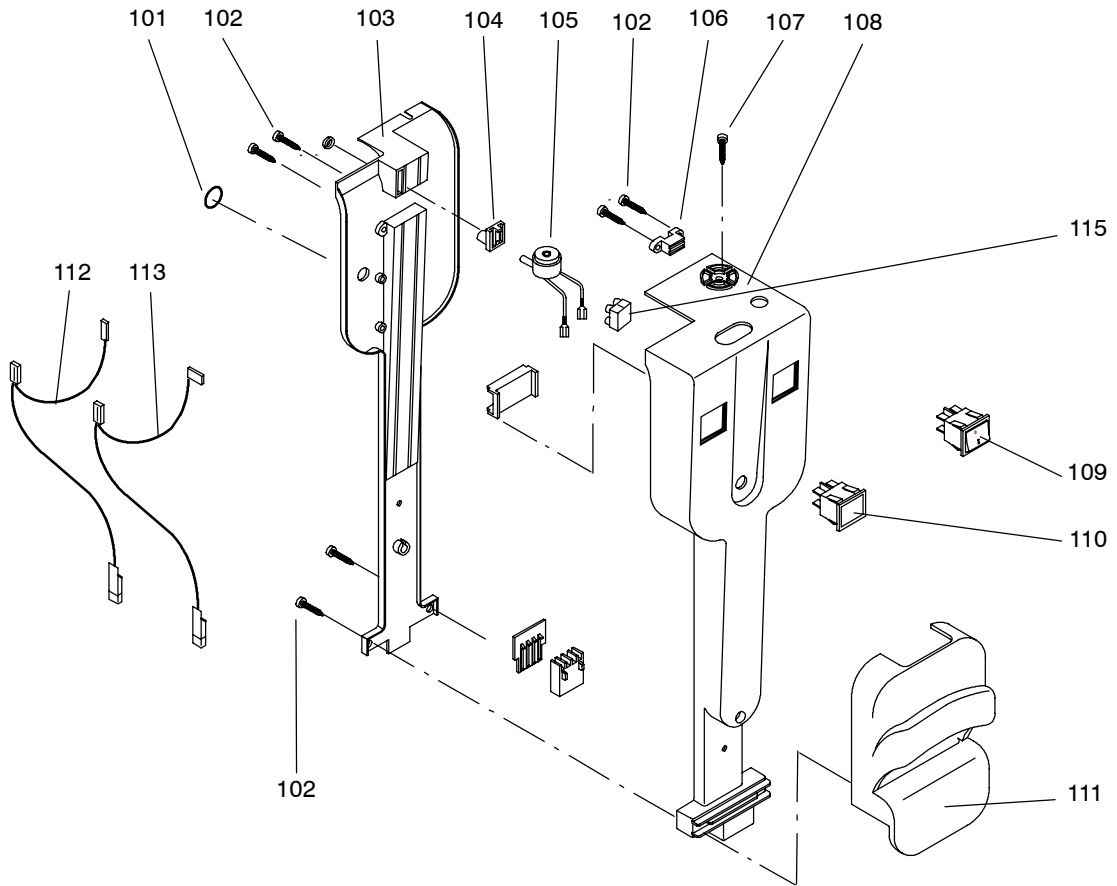


S007123					Elektro-Saugbürste 50	Suceur-brosseur électrique 50	Electrical suction-brush 50
Pos. No.	Artikelnr. Article No. Item No.	Bestellnr. No. de com Order No.	Model	Stck. Piè. Qty.	Bezeichnung	Designation	Description
101	3303/523	4128945		1.00	Deckel 50	Couvercle 50	Cover 50
102	3303/362	4121140		1.00	Pedal	Pédale	Foot Pedal
103	3303/365	4121150		1.00	Seitendeckel	Couvercle latéral	Slide Cover
104	3303/361	4121170		1.00	Drehknopf	Bouton de positionnement	Adjusting Knob
105	1838/19	4046950		4.00	L-BI-Schr KS Sp 3,9x13	Vis à tôle tête cyl. B 3,9x13	Pan Head Tapp.Screw B 3,9x13
106	1752/35	4007480		1.00	Unterlagscheibe 4,3/12x1	Rondelle 4,3/12	Washer 4,3/12
107	3303/360	4121180		1.00	Torsionsfeder 1,3/11,3	Ressort	Spring
108	3303/363	4121190		1.00	Reguliergehäuse	Bâti de réglage	Brush Adjuster
109	3303/368	4121200		1.00	Support rechts	Support droit	Support R.H.
110	3303/188	4080680		2.00	Druckfeder 1,3/9,5x21	Ressort de pression	Pressure Spring
111	1854/225	4061690		2.00	L-BI-Schr KS Z 2,9x16	Vis à tôle tête cyl. Bz2,9x16	Pan Head Tapp.Screw Bz 2,9x16
112	3303/369	4121210		1.00	Platte	Plaque	Plate
113	3303/388	4121220		1.00	Führung	Guidage	Guiding Housing
114	3303/371	4121230		2.00	Druckbolzen	Goujon	Plunger
115	3303/373	4121240		1.00	Deckel	Couvercle	Cover
116	3303/524	4128946		1.00	Gehäuse 50	Bâti 50	Housing 50
117	3303/397	4121280		1.00	Achse	Axe	Axle
118	3303/296	4103170		2.00	Rolle 52/23	Roue	Wheel
119	2904/084	4102320		2.00	Haltering 6 mit Kappe	Anneau de retenue D 6	Star Cap D 6
120	3303/349	4121290		6.00	L-BI-Schr KS Sp 4,8x50	Vis à tôle tête cyl. 4,8x50	Pan Head Tapp.Screw 4,8x50
121	3303/525	4128947		1.00	Schutzprofil 50	Profil de protection 50	Bumper Profile 50
122	1854/22	4080720		4.00	L-BI-Schr KS Sp 3,9x16	Vis à tôle tête cyl. C 3,9x16	Pan Head Tapp.Screw C 3,9x16
123	3303/386	4121310		1.00	Support	Support	Roller Support
124	3303/385	4121320		1.00	O-Ring 44x1,78	Joint-O 44x1,78	O-Ring 44x1,78
125	3303/387	4121330		1.00	Halter	Fixation	Wheel Support
126	3303/364	4121340		1.00	Frontachse	Axe frontale	Front Axle
127	3303/238	4077740		2.00	Rolle 40/17	Roue	Wheel
128	1854/244	4072200		3.00	L-BI-Schr KS Z 3,5x13	Vis à tôle tête cyl. B 3,5x13	Pan Head Tapp.Screw B 3,5x13
130	3303/370	4121350	230V	1.00	Saugstutzen	Manchon d'aspiration	Hose Socket
131	3303/383	4121360		1.00	Stopper	Arrêt	Clamping Plate
132	3303/285	4089660		1.00	Druckfeder 0,7/10x12,5 m Bolzen	Goujon avec ressort	Bolt With Spring
133	3303/384	4121370		1.00	Deckel	Couvercle	Cover
134	3303/334	4121380		1.00	Filter	Filtre	Filter
135	1854/103	4080760		1.00	L-BI-Schr KS Sp 2,2x16	Vis à tôle tête cyl. C 2.2x16	Pan Head Tapp.Screw C 2,2x16
136	3303/223	4077600		1.00	Microschalter	Microrupteur	Microswitch
137	3303/358	4121390		1.00	Support links	Support gauche	Support L.H.
138	3303/378	4120910	230V	1.00	Print	Circuit imprimé	Print
138	3303/399	4122159	120V	1.00	Print 120 V	Circuit imprimé 120V	Print 120 V
139	3303/379	4121400		1.00	Hebel	Levier	Joint Lever
140	3303/380	4121410		1.00	Dichtungs Set	Kit joint	Kit Motor Gasket
141	1854/13	4030560		1.00	L-BI-Schr KS Sp 3,5x25	Vis à tôle tête cyl. B 3,5x25	Pan Head Tapp.Screw B 3,5x25
142	3303/226	4077630		1.00	Zahnrad mit Buchse	Roue dentée avec douille	Toothed Gear With Bush
143	1660/4	4042460		1.00	Sechskantmutter M4	Écrou à six pans M 4	Hexagon Nut M 4
144	3303/394	4120900	230V	1.00	Motor 240V 50Hz 200W	Moteur 230V	Motor 230V
144	3303/398	4122160	120V	1.00	Motor 120V 60Hz 200W	Moteur 120V/60Hz	Motor 120V/60Hz
144a	4700/120	4105550		1.00	Kohlebürste	Balai charbon	Carbon Brush
145	3303/381	4121420		1.00	Filter	Filtre	Filter
146	3303/377	4121430		1.00	Zahnriemen 318-3M-A7	Courroie dentée	Toothed Belt
147	3303/526	4128948		1.00	Schutzprofil 50	Profil de protection 50	Bumper Profile 50
149	3303/230	4077660		1.00	Zahnrad	Roue dentée	Toothed Gear

S007123					Elektro-Saugbürste 50	Suceur-brosseur électrique 50	Electrical suction-brush 50
Pos. No.	Artikelnr. Article No. Item No.	Bestellnr. No. de com Order No.	Model	Stck. Piè. Qty.	Bezeichnung	Designation	Description
150	3303/382	4121450		1.00	Support	Support	Bracket
151	3303/527	4128949		1.00	Bürstenwalze 50	Brosse cylindrique 50	Cylindrical Brush 50
152	3303/393	4121460		2.00	L-Bl-Schr KS Sp 3,5x38	Vis à tête cyl. 3,5x38	Pan Head Tapp.Screw 3,5x38
153	3303/528	4128950		1.00	Rahmen Set 500mm	Kit cadre, 500MM	Base Metal Guides Set 500MM
154	3303/372	4122967		1.00	Einsatz	Insertion	Insert
155	3303/407	4123102		1.00	Linsen Set Rot/Grün	Kit lentille, rouge/vert	Lenze Set, Red/Green

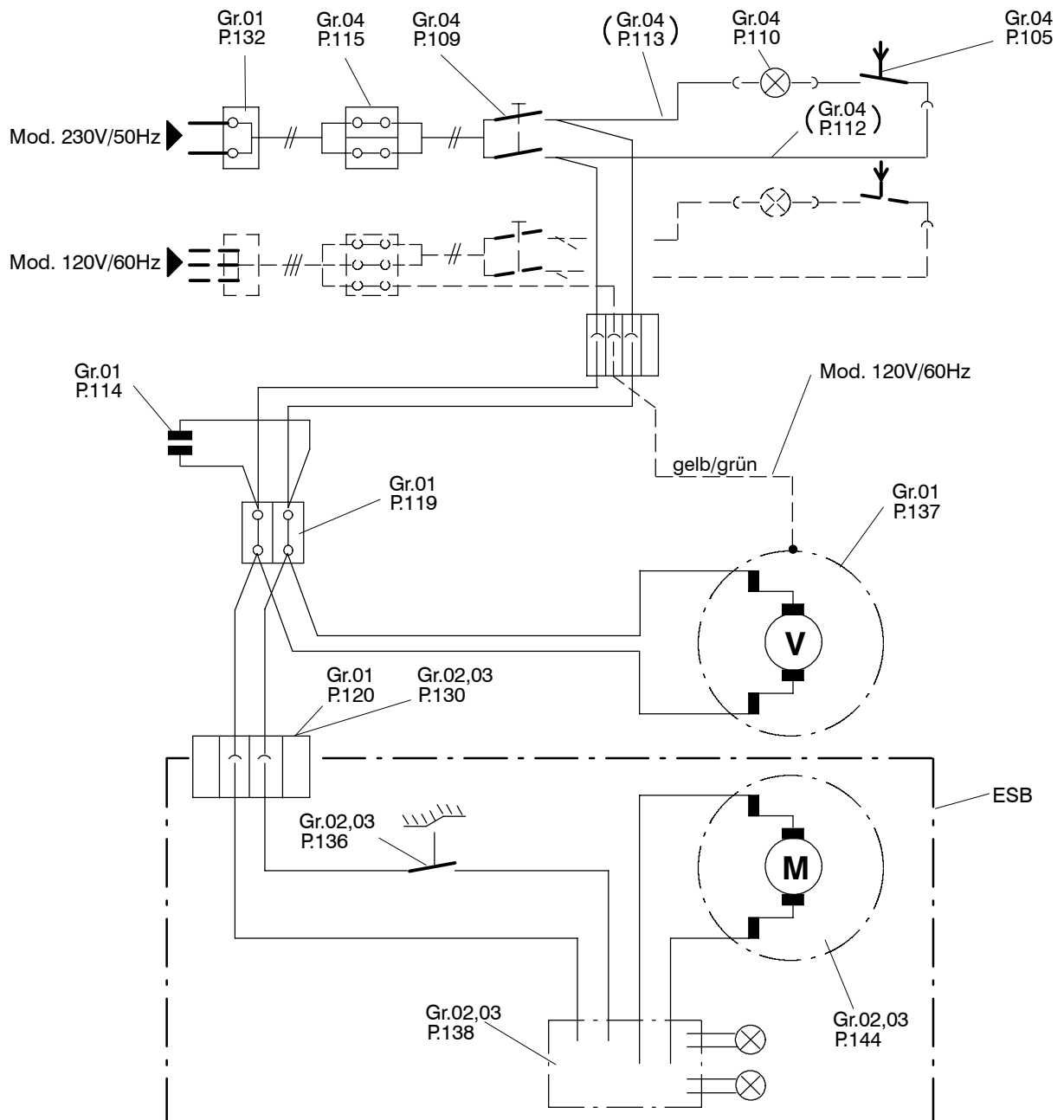


S007124					Diverse Ersatzteile	Pièces détachées diverses	Various spare parts
Pos. No.	Artikelnr. Article No. Item No.	Bestellnr. No. de com Order No.	Model	Stck. Piè. Qty.	Bezeichnung	Designation	Description
101	3002/157	4071000		1.00	O-Ring 7,66x1,78	Joint-O 7,66x1,78	O-Ring 7,66x1,78
102	1854/246	4080710		6.00	L-BI-Schr KS Z 3,5x19	Vis à tôle tête cyl. Z 3,5x19	Pan Head Tapp.Screw Z 3,5x19
103	3303/347	4121510		1.00	Unterteil	Console	Bracket
104	3303/300	4106330		1.00	Adapter	Adaptateur	Adapter
105	3303/323	4115560		1.00	Vacuumschalter	Interrupteur à vide	Vacuum Switch
106	3303/258	4080570		1.00	Bride	Bride	Clamp
107	1854/246	4080710		1.00	L-BI-Schr KS Z 3,5x19	Vis à tôle tête cyl. Z 3,5x19	Pan Head Tapp.Screw Z 3,5x19
108	3303/529	4128951		1.00	Verschaltung	Couvercle	Cover
109	3303/196	4077360		1.00	Wippschalter	Interrupteur à bascule	Rocking Switch
110	3303/197	4077370		1.00	Kontrolleuchte	Lampe témoin	Telltale Lamp
111	3303/530	4128952		1.00	Halter	Poignée	Hook, Central Handle
112	3303/301	4106340		1.00	Litze	Connecteur	Connector
113	3303/284	4089650		1.00	Elektr. Anschluss	Connecteur	Connector
115	4016/202	4047420	230V	1.00	Klemmenleiste 2-Pol 2.5 mm ²	Serre-fils 2-pôles	Connection Bloc 2-Ways
115	4016/203	4047410	120V	1.00	Klemmenleiste 3-Pol 2.5 mm ²	Serre-fils 3-pôles	Connection Bloc 3-Ways



S007125					Elektroschema	Schéma électrique	Electrical diagram
Pos. No.	Artikelnr. Article No. Item No.	Bestellnr. No. de com Order No.	Model	Stck. Piè. Qty.	Bezeichnung	Designation	Description

ESB	ELEKTROSAUGBUERSTE	SUCEUR-BROSSEUR ELECTRIQUE	ELECTRICAL SUCTION-BRUSH
Gr.01 P.114	STOERSCHUTZKONDENSATOR 0,1 UF	COND. DE DEPARASITAGE 0,1 UF	NOISE SUPP. CONDENSER 0,1 UF
Gr.01 P.119	KLEMMENLEISTE 2-POLIG	SERRE-FILS 2-POLES	CONNECTION BLOCK 2-WAYS
Gr.01 P.120	MOTORSUPPORT	SUPPORT DE MOTEUR	MOTOR SUPPORT
Gr.01 P.132	NETZKABEL	CABLE D'ALIMENTATION	MAIN CORD
Gr.01 P.137	SAUGMOTOR 230V/50HZ	TURBINE 230V/50HZ	VACUUM MOTOR 230V/50HZ
Gr.02,03 P.130	SAUGSTUTZEN	MANCHON D'ASPIRATION	HOSE SOCKET
Gr.02,03 P.136	MICROSCHALTER	MICRORUPTEUR	MICROSWITCH
Gr.02,03 P.138	PRINT	CIRCUIT IMPRIME	PRINT
Gr.02,03 P.144	MOTOR 230V/50HZ	MOTEUR 230V/50HZ	MOTOR 230V/50HZ
Gr.04 P.105	VACUUMSCHALTER	INTERRUPTEUR A VIDE	VACUUM SWITCH
Gr.04 P.109	WIPPSCHALTER	INTERRUPTEUR A BASCULE	ROCKING SWITCH
Gr.04 P.110	KONTROLLEUCHE	LAMPE TEMOIN	TELLTALE LAMP
Gr.04 P.115	KLEMMENLEISTE 2-POLIG	SERRE-FILS 2-POLES	CONNECTION BLOCK 2-WAYS
Gr.04 P.115	KLEMMENLEISTE 3-POLIG	SERRE-FILS 3-POLES	CONNECTION BLOCK 3-WAYS



S007126					Zubehör	Accessoires	Accessories
Pos. No.	Artikelnr. Article No. Item No.	Bestellnr. No. de com Order No.	Model	Stck. Piè. Qty.	Bezeichnung	Designation	Description
101	3303/243	4080190		1.00	Teleskoprohr	Tube tige d'aspiration	Suction Tube
102	3303/212	4077490		1.00	Ritzendüse	Suceur à fente	Crevice Nozzle
103	3303/245	4080210		1.00	Pinseldüse	Pinceau-suceur	Dusting Nozzle

* siehe, voir, see
Gruppe, group(e) 1

