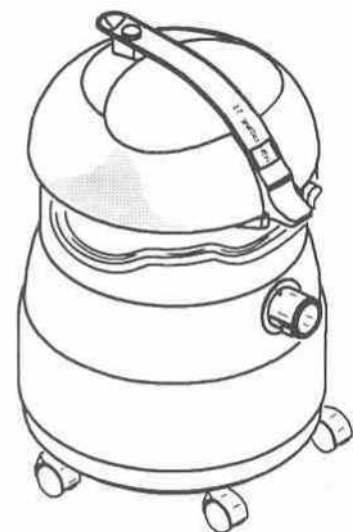


TASKI

Ersatzteilliste
Liste des pièces de rechange
Spare parts list

TASKI vacumat 12

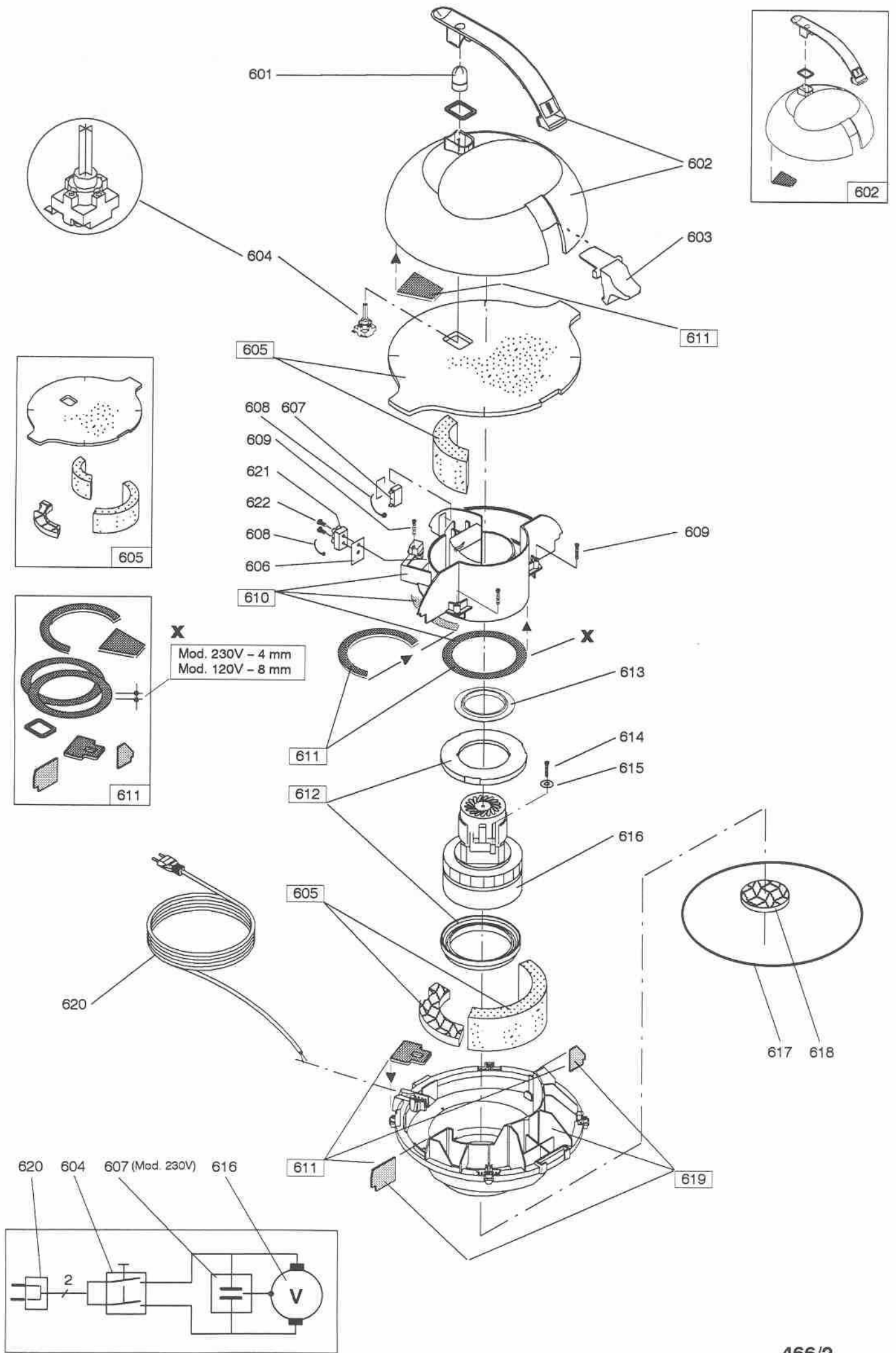
TASKI vacumat 22



DiverseyLever

DiverseyLever AG Postfach CH-9542 Münchwilen
Tel. 071/969 27 27 Fax: 071/969 22 53

Ausführung/Execution; List(e) /2
06.01.98 SPS



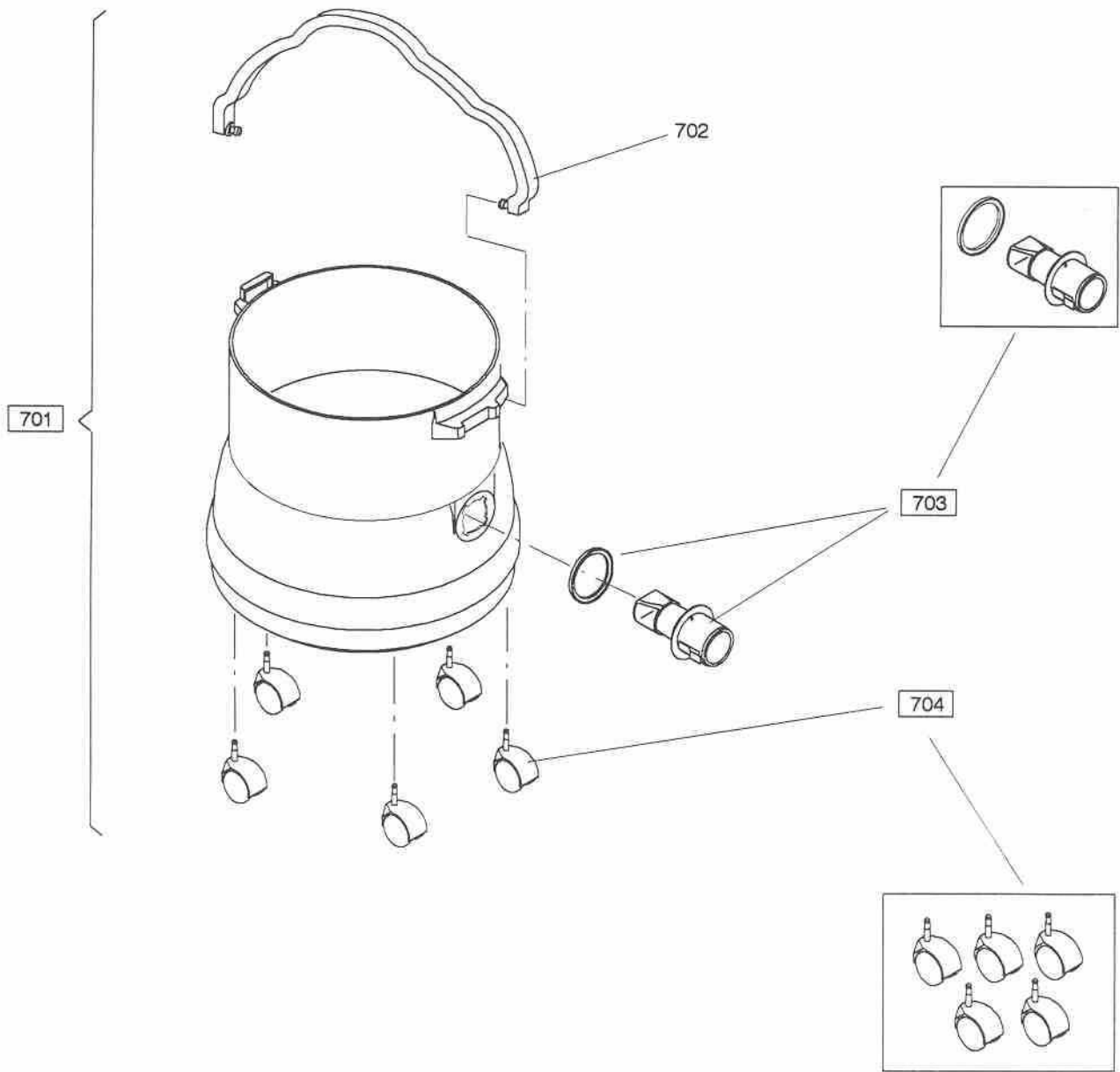
Typ S 6.3			TASKI vacumat 12 / TASKI vacumat 22		
Pos.	Bestell-Nr. No. de commande Order-Nr.	Stück Pièces Qty.	Bezeichnung	Designation	Description
603	30014-09	1	VERSCHLUSSGRIFF	VERROUILLAGE	SNAP HANDLE
605	30015-71	1	SET DAEMPfung	KIT ISOLATION PHONIQUE	NOISE ABSORBING SET
609	1840/014	4	PT-SCHRAUBE KA 50X30	VIS POUR PLASTIQUE KA 50X30	SCREW FOR PLASTIC KA 50X30
610	30015-72	1	MOTORFUEHRUNG KPL.	GUIDAGE DE MOTEUR COMPL.	MOTOR GUIDING COMPL.
611	30015-73	1	DICHTUNG SET	KIT JOINT	GASKET SET
612	30015-74	1	DICHTRING SET	KIT JOINT	GASKET SET
617	30014-12	1	DECKELDICHTUNG	JOINT DU BATI	BASE GASKET
618	30014-61	1	FILTERSCHEIBE (SET, 10 STUECK)	DISQUE FILTRAGE (KIT, 10 P.)	FILTER DISC (SET 10 PARTS)
619	30015-75	1	MOTORGEHAEUSE KPL.	BATI DE MOTEUR COMPL.	MOTOR HOUSING COMPL.

TASKI vacumat		vacumat 12				vacumat 22			
		3370 SEV 230V/50HZ	3380 EURO 230V/50HZ	4110 UK 230V/50HZ	3390 CSA 120V/60HZ	4260 SEV 230V/50HZ	4270 EURO 220V/60HZ	4280 UK 240V/50HZ	4290 CSA 120V/60HZ
Mod. 800 ...		Serie	01	01	01	01	01	01	01
601	DRUECKER ELASTISCH BOUTON-POUSSOIR ELASTIQUE ELASTIC PUSH BUTTON	30014-63	30014-63	30014-63	—	30014-63	30014-63	30014-63	—
602	HAUBE KPL. COIFFE COMPL. CAP COMPL.	30015-70	30015-70	30015-70	30015-77	30015-70	30015-70	30015-70	30015-77
604	DRUCKSCHALTER INTERRUPTEUR SWITCH	4503/100	4503/100	4503/100	4503/103	4503/100	4503/100	4503/100	4503/103
606	KLEMMENSCHILD PLAQUETTE LABEL	—	—	—	17413-01	—	—	—	17413-01
607	ENTSTOERKONDENSATOR CONDENSATEUR DE DEPARASITAGE NOISE SUPP. CONDENSER	4813/100	4813/100	4813/100	—	4813/100	4813/100	4813/100	—
608	KABELBINDER 185 MM BANDE A LIER LES CABLES 185 MM CABLE TIE 185 MM	4215/3	4215/3	4215/3	4215/116	4215/3	4215/3	4215/3	4215/116
613	DICHTRING JOINT GASKET	30015-13	30015-13	30015-13	30015-63	30015-13	30015-13	30015-13	30015-63
614	SECHSKANTSCHRAUBE 10-32 UNF JOINT A TETE 6 P. 10-32 UNF HEXAGON SCREW 10-32 UNF	—	—	—	1040/199	—	—	—	1040/199
615	FAECHERSCHEIBE 5,3 RONDELLE ETOILE 5,3 SERRATED LOCK WASHER 5,3	—	—	—	1771/55	—	—	—	1771/55
616	MOTORTURBINE TURBINE VACUUM MOTOR	4677/227	4677/227	4677/227	4677/228	4677/227	4677/227	4677/227	4677/228
	KOHLEBUERSTE BALAI CHARBON, CARBON BRUSH	2 x 4700/118	4700/118	4700/118	—	4700/118	4700/118	4700/118	—
620	NETZKABEL CABLE D'ALIMENTATION MAIN CORD	33102-01	33103-02	33105-05	30015-59	33102-01	33103-02	33105-05	30015-59
621	KLEMMENLEISE 3 POLIG SERRE-FILS 3 POLES CONNECTION BLOCK	—	—	—	4016/203	—	—	—	4016/203
622	LI.ZYL.SCHRAUBE MIT SZ 2,9X16 VIS A TETE CYL. BOMB. 2,9X16 RAISED CHEESE HD.SCREW 2,9X16	2 x —	—	—	1861/8	—	—	—	1861/8

Typ **S 6.3**

TASKI vacumat 12 / TASKI vacumat 22

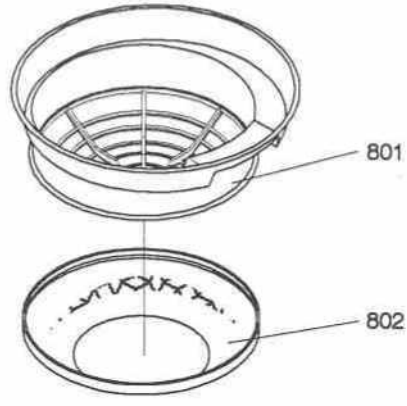
Pos.	Bestell.-Nr. No. de commande Order.-Nr.	Stück Pièces Qty.	Bezeichnung	Designation	Description
701	30015-22 30015-86	1 1	KESSEL KPL. VACUMAT 12 KESSEL KPL. VACUMAT 22	CUVE COMPL. VACUMAT 12 CUVE COMPL. VACUMAT 22	TANK COMPL. VACUMAT 12 TANK COMPL. VACUMAT 22
702	30015-08	1	TRAGBUEGEL	POIGNEE	HANDLE
703	30015-76	1	SET STUTZEN M. DICHTUNG	KIT MANCHON SUPPORT D'ASP.	HOSE SOCKET, GASKET SET
704	30016-21	1	SET LENKROLLE	KIT ROULETTE PIVOTANTE	MOVING CASTOR SET



Typ **S 6.3** **TASKI vacumat 12 / TASKI vacumat 22**

Pos.	Bestell-Nr. No. de commande Order-Nr.	Stück Pièces Qty.	Bezeichnung	Designation	Description
801	30015-32	1	FILTERKORB	GRILL POUR SAC A POUSSIERE	DUST BAG BASKET
802	30014-20	1	FILTERTUCH	SAC A POUSSIERE	DUST BAG
803	1683/5	1	FLUEGELMUTTER M 6	ECROU A OREILLES M 6	WING NUT M 6
804	30015-44	2	NIEDERHALTER	FIXATION	BRACKET
805	32015-4	1	FILTER	FILTRE	FILTER
806	30015-40	1	SCHWIMMERGEHAEUSE	BRISE-VAGUE	FLOAT HOUSING
807	30015-39	1	GEHAEUSE	BATI	HOUSING
808	32015-13	1	BUCHSE	DOUILLE	BUSH
809	32015-7	1	SCHWIMMER	FLOTTEUR	FLOAT
810	32015-12	1	SCHWIMMER SEV	FLOTTEUR SEV	FLOAT SEV
811	30015-38	1	DREHSTERN	FIXATION	FASTENER

trocken, poussière, dry



Wasser, eau, water

