

**TASKI**

**Ersatzteilliste**  
**Liste des pièces de rechange**  
**Spare parts list**

## **TASKI vacumat 22T**

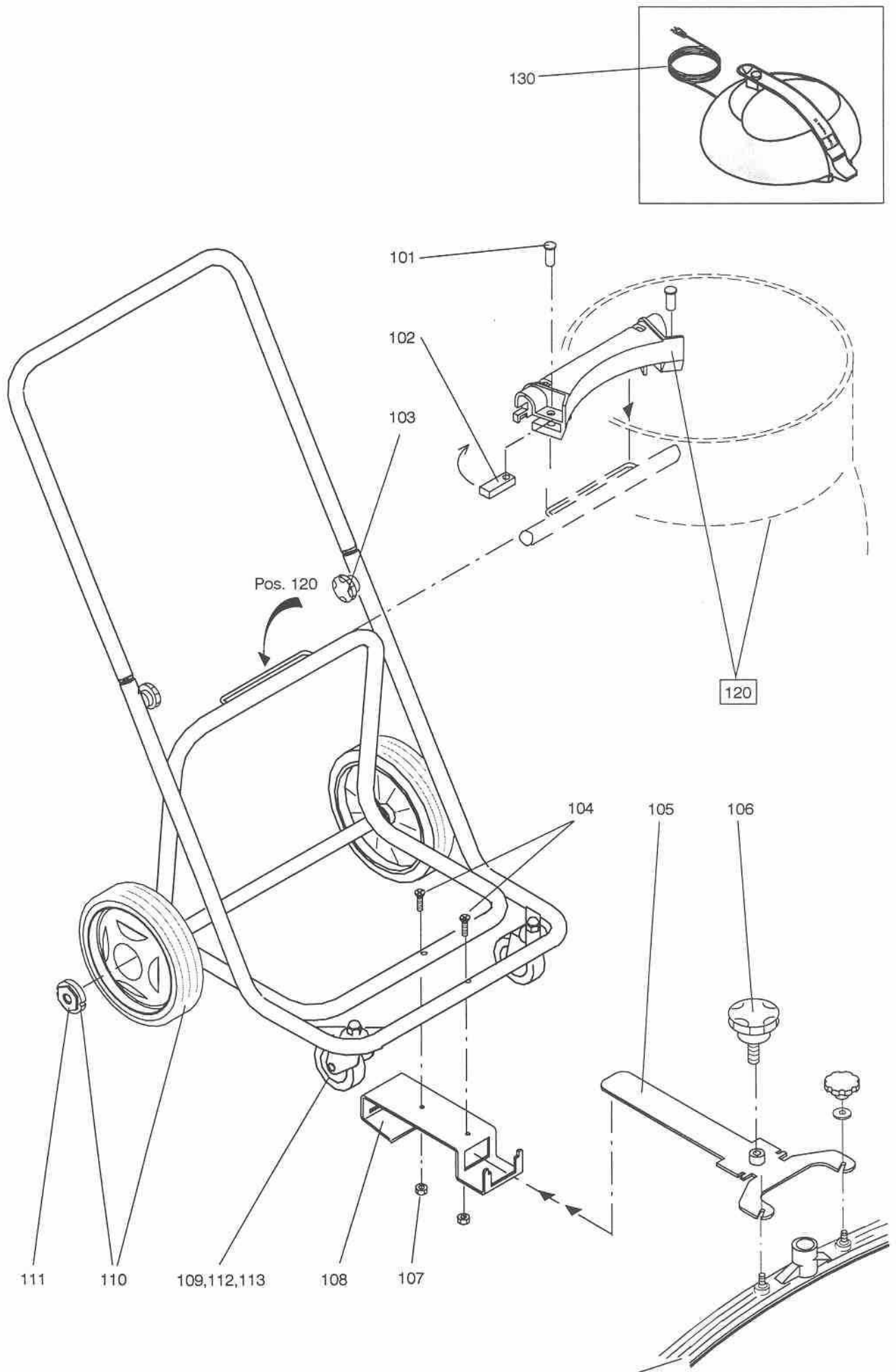
**Anhang, appendice, appendix**



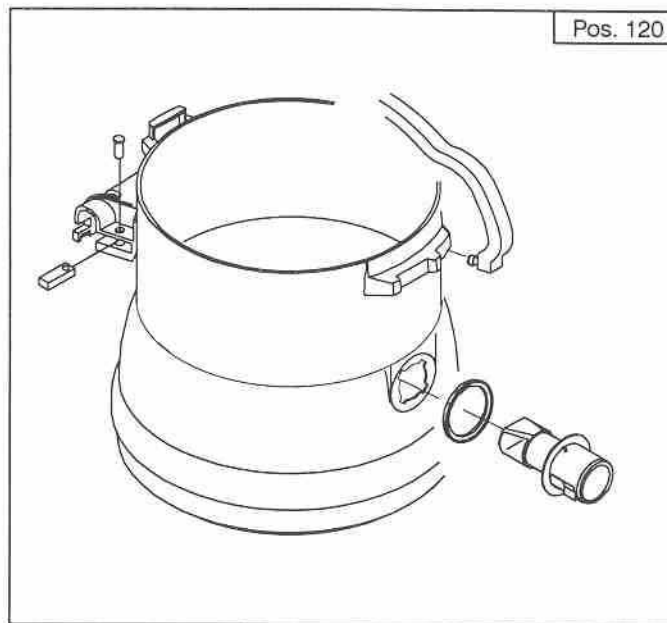
**DiverseyLever**

DiverseyLever AG Postfach CH-9542 Münchwilen  
Tel. 071/969 27 27 Fax: 071/969 22 53

Ausführung/Execution; List(e) /1  
22.12.98 SPS



Typ <b>22T</b>			Fahrgestell	Chariot	Cart
Serie <b>01</b>					
Pos.	Bestell- No. de commande Order--Nr.	Stück Pièces Qty.	Bezeichnung	Designation	Description
101	30015-96	2	BOLZEN	GOUJON	BOLT
102	30015-95	2	HEBEL	LEVIER	LEVER
103	2434/113	2	STERNSCHRAUBE M 6X30	VIS ETOILE M 6X30	STAR SCREW M 6X30
104	1219/44	2	SENKSCRAUBE M 6X30	VIS A TETE CONIQUE M 6X30	COUNTERSUNK HD. SCREW M 6X30
105	30015-94	1	HALTER	PORTE-SUCEUR	SQUEEGEE BRACKET
106	30603-15	1	VERSTELLSCHRAUBE	BOUTON ETOILE	STAR KNOB
107	1660/6	2	SECHSKANTMUTTER M 6	ECROU A SIX PANS M 6	HEXAGON NUT M 6
108	30015-81	1	BEFESTIGUNG	SUPPORT	BRACKET
109	2036/104	2	LENKROLLE	ROULETTE PIVOTANTE	
110	30011-19	2	RAD	ROUE	WHEEL
111	3395/060	2	DECKEL	COUVERCLE	CAP
112	1675/105	2	HUTMUTTER M 10	ECROU BORGNE M 10	CAP NUT M 10
113	1752/16	2	UNTERLAGSCHEIBE 10,5/21	RONDELLE 10,5/21	WASHER 10,5/21
120	30015-87	1	KESSEL KOMPL. VACUMAT 22T	CUVE COMPL. VACUMAT 22T	TANK COMPL. VACUMAT 22T



		TASKI vacumat 22 T		
		Mod. 800 ...		
		4550 SEV 230V/50HZ	4560 EURO 230V/50HZ	4570 UK 240V/50HZ
		01	01	01
130	NETZKABEL 15M CABLE D'ALIMENTATION 15M MAIN CORD 15M	30013-13	30013-15	30013-19

Typ 22 T			Düse	Suceur	Squeegee
Pos.	Bestell-Nr. No. de commande Order-Nr.	Stück Pièces Qty.	Bezeichnung	Designation	Description
301	33160-08	1	SCHLAUCHSTÜTZEN	MANCHON DE TUYAU	HOSE SOCKET
302	3241/111	0,42M	SCHLAUCH 32	TUYAU 32	HOSE 32
303	19000-90	1	MUFFE	MANCHON FILETE	THREADED ADAPTOR
304	2433/101	2	STERNGRIF M 6	BOUTON ETOILE M 6	STAR KNOB M 6
305	80102-9	2	UNTERLAGSCEIBE	RONDELLE	WASHER
306	17585-54	-	CLIPS (SET A 10 CLIPS)	CLIPS (KIT, 10 CLIPS)	CLIPS (SET, 10 CLIPS)
307	3061/202	2	SCHUTZSTOPFEN 7	BOUCHON 7	STOPPLE 7
308	12200-13	1	LAMELLE GRUEN	LAMELLE VERT	BLADE GREEN
309	12200-13	1	LAMELLE GRUEN	LAMELLE VERT	BLADE GREEN
310	19512-34	2	KLEMMKEIL KOMPL.	COIN DE SERRAGE COMPL.	CLAMPING KEY COMPL.
312	—	1	DUESE 660 FIXOMAT	SUCEUR 660 COMPL. FIXOMAT	SQUEEGEE 660 COMPL. FIXOMAT

