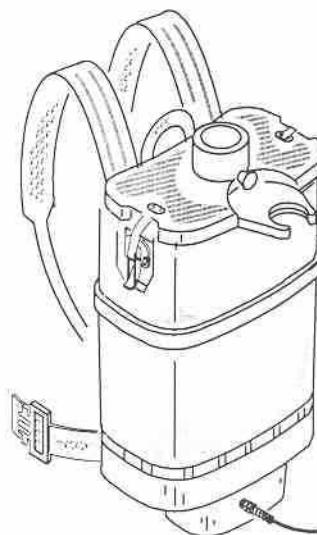


**TASKI**

**Ersatzteilliste**  
**Liste des pièces de rechange**  
**Spare parts list**

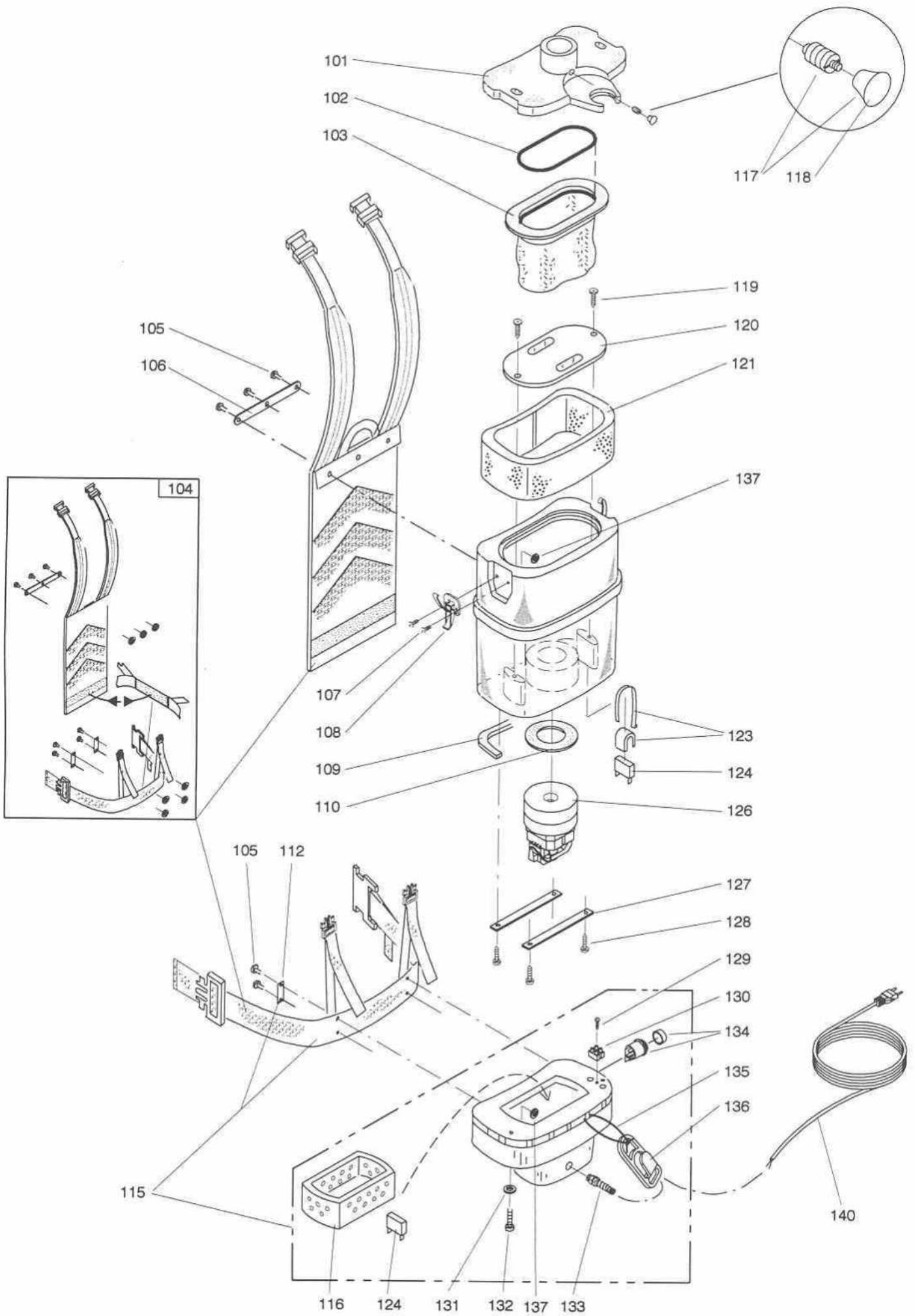
**TASKI dorsalino**



**DiverseyLever**

DiverseyLever AG Postfach CH-9542 Münchwilen  
Tel. 071/969 27 27 Fax: 071/969 22 53

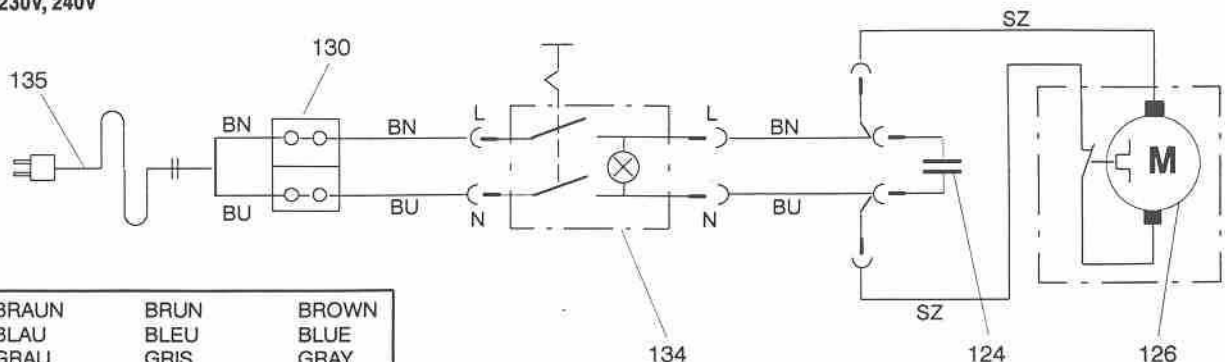
Ausführung/Execution; List(e) /2  
18.04.2000 SPS



Typ <b>S 10</b>			TASKI dorsalino	TASKI dorsalino	TASKI dorsalino
Pos.	Bestell-Nr. No. de commande Order-Nr.	Stück Pièces Qty.	Bezeichnung	Designation	Description
101	16324-10	1	DECKEL INCL. POS. 117	COUVERCLE INCL. POS. 117	COVER INCL. POS. 117
102	---	1	FIXIERUNGSBUEGEL	FIXATION	BRACKET
103	16324-11	1	FILTERSACK INCL. POS. 102	SAC A POUSSIERE INCL. POS. 102	DUST BAG INCL. POS. 102
104	16324-26	1	TRAGRIEMEN-SET	KIT BERETTE	SHOULDER STRAP SET
105	---	7	POP-BLINDNIETE 4,8X21	RIVET AVEUGLE POP 4,8X21	BLIND RIVET POP 4,8X21
106	---	1	KLEMMPLATTE	PLAQUE DE FIXATION	FIXATION PLATE
107	1840/009	4	PT-SCHRAUBE KA 50X12	VIS POUR PLASTIQUE KA 50X12	SCREW FOR PLASTIC KA 50X12
108	3304/334	2	VERSCHLUSS	GRENOUILLERE	CLAMP CLIP
109	8401/180	0,41M	DICHTUNGSBAND 10/5	BANDE D'ETANCHEITE 10/5	SEAL STRIP 10/5
110	16324-13	1	DICHTUNG	JOINT	GASKET
112	16324-24	2	KLEMMPLATTE	PLAQUE DE FIXATION	FIXATION PLATE
115	16324-15	1	UNTERTEIL KOMPL. OHNE POS. 140	EMBASE SANS POS. 140	BASE WO. POS. 140
116	16324-17	1	DAEMPfung	ISOLATION PHONIQUE	NOISE ABSORBING
117	3304/228	1	BOLZEN D4,5 INCL. PILZGRIFF	GOUJON D4,5 INCL. BOUTON	BOLT D4,5 INCL. KNOB
118	3304/226	1	PILZGRIFF	BOUTON BOMBE	SEMICIRCULAR KNOB
119	1854/304	2	LI-ZYL-BLECHSCHRAUBE K.S. 4.8X13	VIS A TOLE TETE CYL. B 4.8X13	PAN HEAD TAPP. SCREW B 4,8X13
120	16324-16	1	DECKEL	COUVERCLE	COVER
121	16324-18	1	GROBFILTER	FILTRE	FILTER
123	8658/2	0,08M	GUMMIPROFIL 10/16	PROFIL DE CAOUTCHOUC 10/16	RUBBER PROFILE 10/16
	4215/3	1	KABELBINDER 185 MM	BANDE A LIER LES CABLES 185 MM	CABLE TIE 185 MM
127	16324-20	2	MOTORBRIDE	BRIDE MOTEUR	MOTOR CLAMP
128	1840/017	4	PT-SCHRAUBE KA 50X20	VIS POUR PLASTIQUE KA 50X20	SCREW FOR PLASTIC KA 50X20
129	1854/126	1	LI-ZYL-BLECHSCHR. K.S. 2,9X19	VIS A TOLE TETE CYL. 2,9X19	PAN HEAD TAPP. SCREW 2,9X19
130	4016/202	1	KLEMMENLEISTE 2-POLIG	SERRE-FILS 2-POLES	CONNECTION BLOC 2-WAYS
131	1759/12	2	UNTERLAGSCHEIBE 5,3/10	RONDELLE 5,3/10	WASHER 5,3/10
132	1207/44	2	LI.ZYL.SCHRAUBE MIT KS M 5X20	VIS A TETE CYL. BOMB. M 5X20	RAISED CHEESE HD. SCREW M 5X20
133	5811/100	1	KABELTUELLE	DOUILLE ANTI-FLAMBAGE	CABLE GROMMET
134	3304/336	1	SCHALTER KOMPL.	INTERRUPTEUR COMPL.	SWITCH COMPL.
	4531/172	1	SCHUTZKAPPE	CAPOT DE PROTECTION	PROTECTION CAP
135	17506-41	1	ZUGSCHLINGE	BOUCLE DE RETENTION	RETENTION LOOP
136	4425/021	1	KABELZUGENTLASTUNG	ETRANGLOIR	STRAIN RELIEF
137	1759/113	7	UNTERLAGSCHEIBE 5,3/15	RONDELLE 5,3/15	WASHER 5,3/15

POS.	Mod.	8003.580	8003.590	8004.120	8003.600
		SEV 230V/50HZ	EURO 230V/50HZ	UK 240V/50HZ	CSA 120V/60HZ
	Serie	02	02	02	02
126	MOTORTURBINE TURBINE, VACUUM MOTOR		4679/129		4679/132
124	ENTSTOERKONDENSATOR 0,75UF CONDENSATEUR D. DEPARASIT., NOISE SUPP. CONDENSER 0,75UF		4813/100		—
140	NETZKABEL CABLE D'ALIMENTATION, MAIN CORD	30013-13	30013-15	14602-36	30013-21

Ausf./exe. 230V, 240V



BN	BRAUN	BRUN	BROWN
BU	BLAU	BLEU	BLUE
GU	GRAU	GRIS	GRAY
RT	ROT	ROUGE	RED