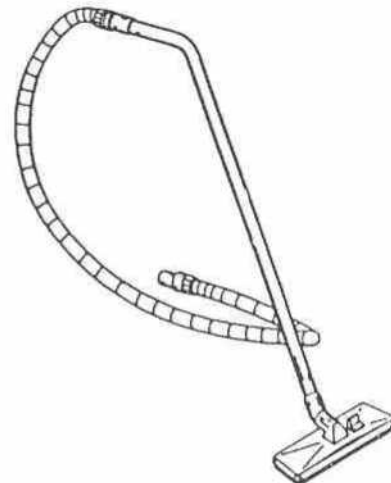


**TASKI**

Ersatzteilliste  
Liste des pièces de rechange  
Spare parts list

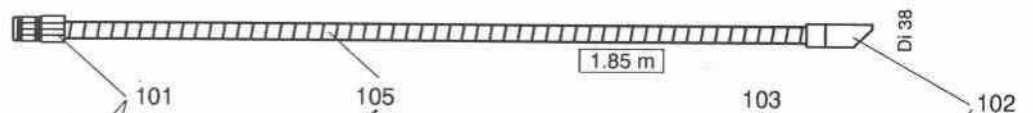
**TASKI Sauger-Zubehör 94**  
**TASKI Accessoires pour aspirateurs**  
**TASKI Accessories for vacuum cleaners**



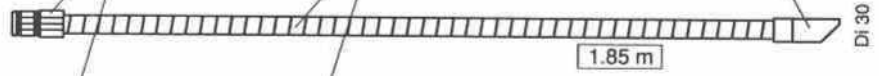
**Lever Sutter**

Lever Sutter AG CH-9542 Münchwilen  
Tel. 073/27 27 27 Fax: 073/27 22 53

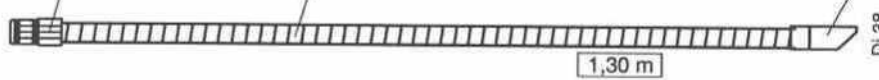
**8503.280**  
Saugschlauch  
Tuyau flexible  
Suction hose



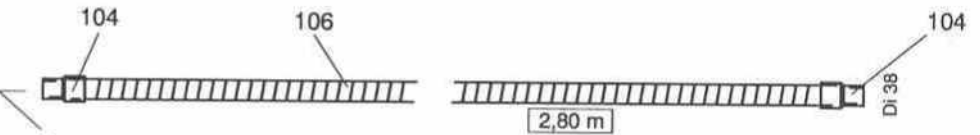
**8500.730**  
Saugschlauch  
Tuyau flexible  
Suction hose



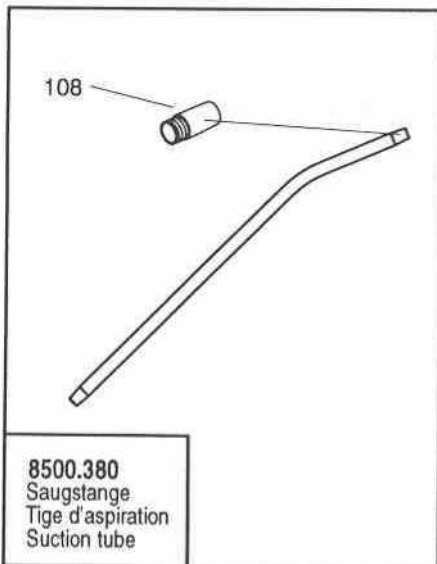
**8500.410**  
carry-vac Schlauch  
Tuyau carry-vac  
carry-vac hose



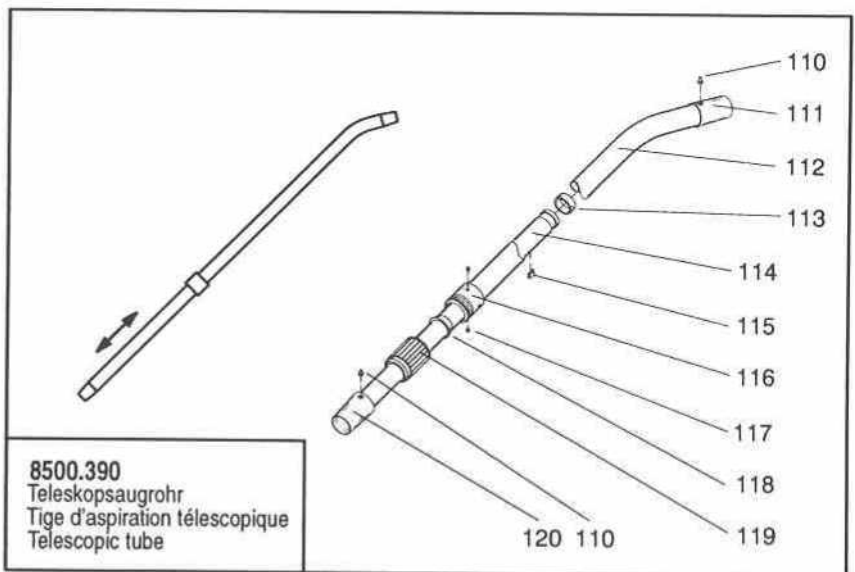
**8500.400**  
Universalsaugschlauch  
Tuyau d'aspiration universel  
Universal hose



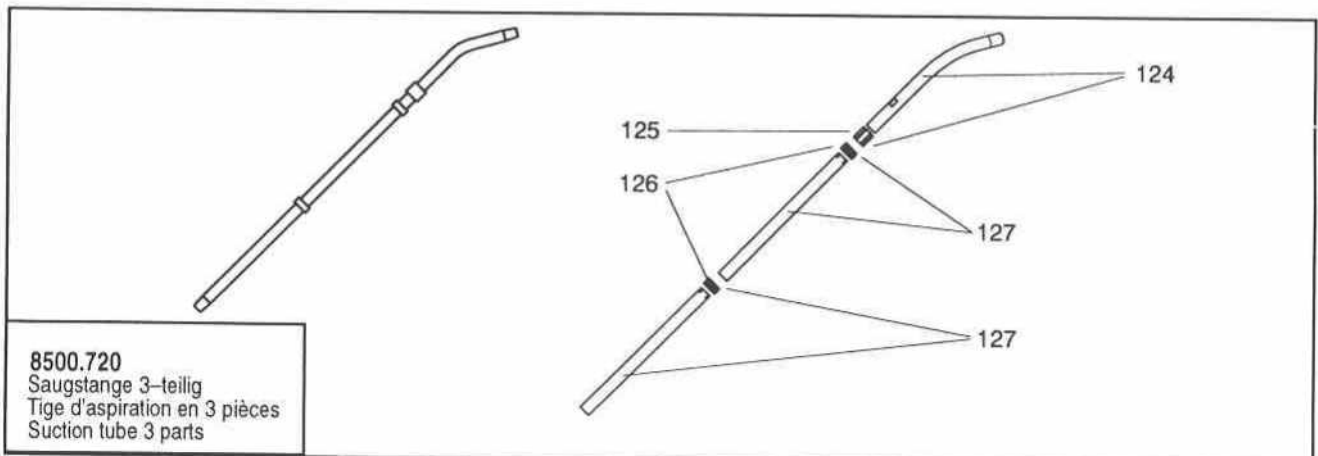
**8500.420**  
Schlauchkupplung  
Raccord tuyau aspiration  
Hose coupling



**8500.380**  
Saugstange  
Tige d'aspiration  
Suction tube







**8500.390**  
Teleskopsaugrohr  
Tige d'aspiration télescopique  
Telescopic tube



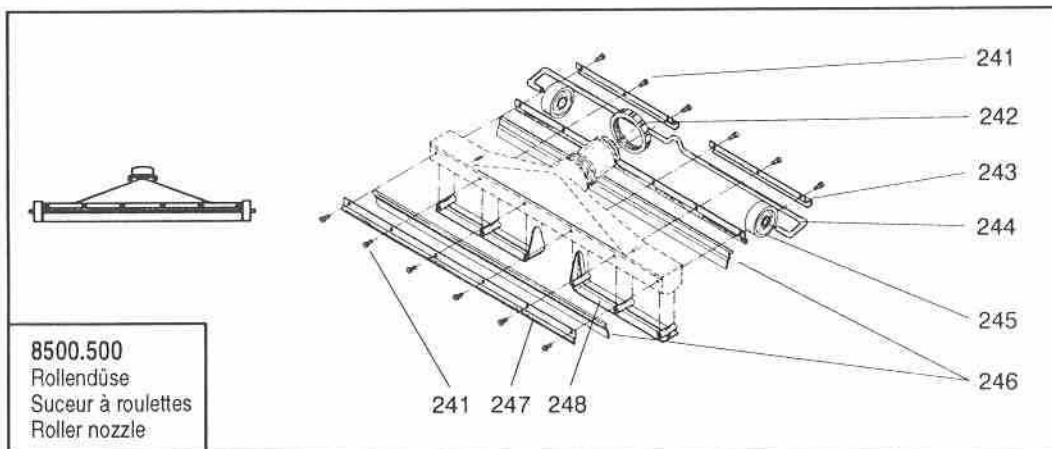
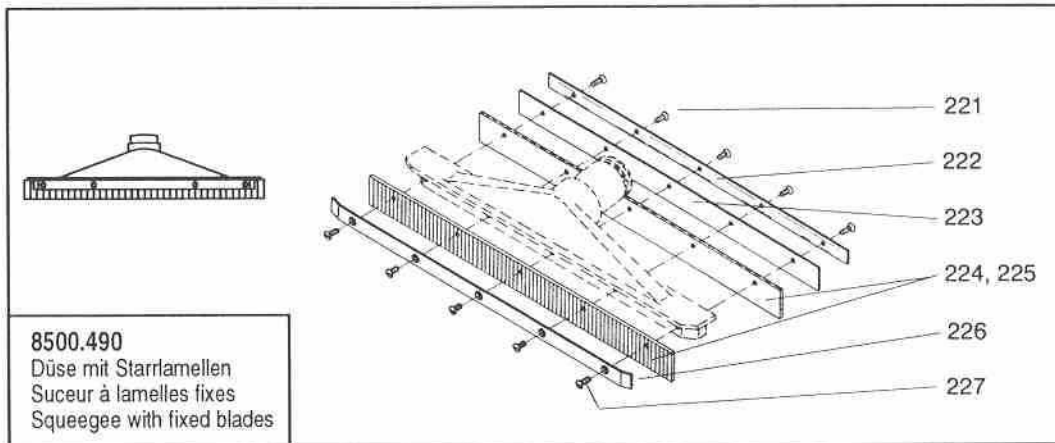
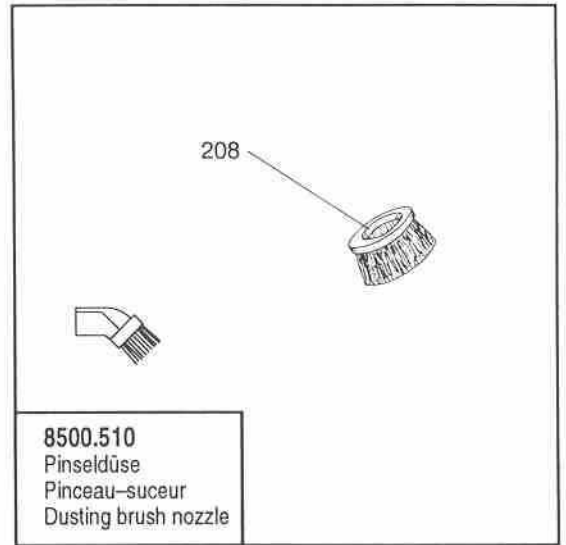
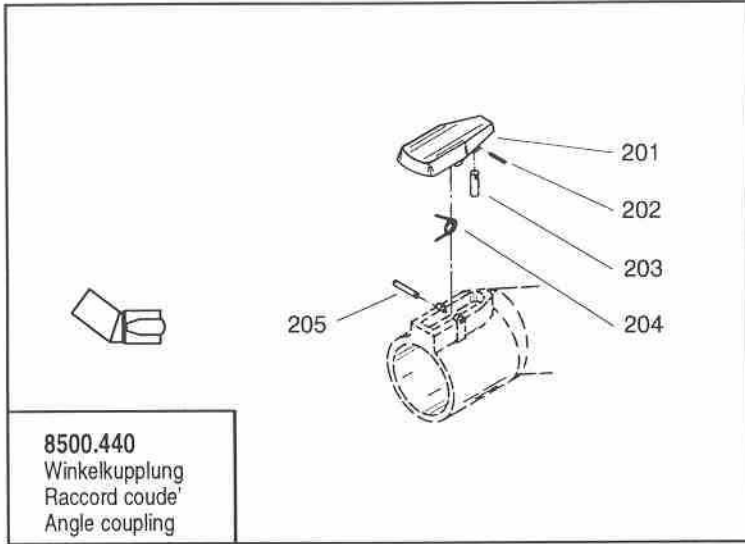
**8500.720**  
Saugstange 3-teilig  
Tige d'aspiration en 3 pièces  
Suction tube 3 parts

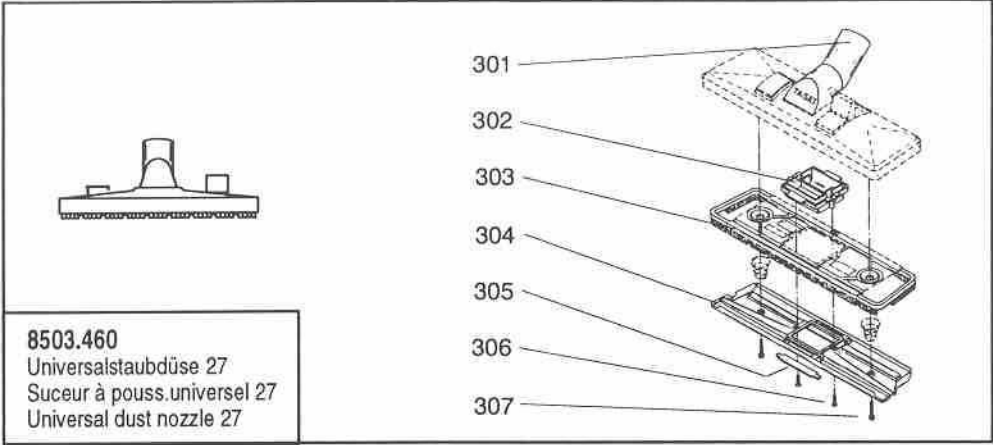


			Sauger-Zubehör	Accessoires pour aspiration	Accessories for vacuum cleaner
Pos.	Bestell-Nr. No. de commande Order-Nr.	Stück Pièces Qty.	Bezeichnung	Designation	Description
101	33160-08	-	SCHLAUCHSTUTZEN	MANCHON DE TUYAU	HOSE SOCKET
102	30014-39	-	SCHLAUCHKUPPLUNG	RACCORD TUYAU	HOSE COUPLING
103	33160-09	1	SCHLAUCHKUPPLUNG	RACCORD TUYAU	HOSE COUPLING
104	3246/1	2	GEWINDEMUFFE	MANCHON FILETE	TAPPED SOCKET
105	3241/111	*	SAUGSCHLAUCH NW 32	TUYAU 32	HOSE 32
106	3241/116	*	SAUGSCHLAUCH NW 38	TUYAU 38	HOSE 38
<div style="border: 1px solid black; padding: 5px; margin: 10px auto; width: fit-content;">           * BEI BESTELLUNG LAENGE ANGEBEN            LORS DE LA COMMANDE, PRECISER LA LONGUEUR            WHEN ORDERING, INDICATE LENGTH         </div>					
					
108	30614-1	2	KONUSSTUECK	MANCHON CONIQUE	CONICLE END PIECE
					
110	1973/13	2	FLACHRUNDNIET 4X8	RIVET 4X8	ROUND HEAD RIVET 4X8
111	30622-8	1	SCHLAUCHKONUS	CONE D'ACCOUPEMENT	COUPLING CONE
112	30628-6	1	AUSSENROHR INKL. POS. 110,111	TUBE EXTERIEUR INCL. POS.110,111	OUTER TUBE INCL. POS. 110,111
113	30628-11	1	DICHTUNG	RONDELLE JOINT	PACKING WASHER
114	30628-7	1	INNENROHR	TUBE INTERIEURE	INNER TUBE
115	30622-7	1	ANSCHLAG	ARRET	STOP PIECE
116	30628-2	1	GEWINDEMUFFE	MANCHON FILETEE	TAPPED SOCKET
117	30628-4	2	ZAPFENSCHRAUBE	VIS A EPAULEMENT	SHOULDER SCREW
118	30628-3	1	KLEMMRING	ANNEAU DE SERTISSAGE	FERRULE
119	30628-1	1	KLEMMUFFE	MANCHON DE SRRAGE	CLAMPING BUSH
120	30622-10	1	DUESENKONUS	CONE POUR SUCEUR	NOZZLE CONE
					
124	33160-13	1	ROHRBOGEN INKL. POS. 125	COUDE POUR TIGE D'ASP. INCL.125	SUCTION PIPE BEND INCL. P.125
125	33160-15	1	FALSCHLUFTBLENDE	REGLAGE D'AIR	AIR REGULATING RING
126	33160-12	2	KLEMMRING	ANNEAU DE SERTISSAGE	FERRULE
127	33160-10	2	ROHRSTUECK INKL. POS. 126	TUBE TIGE D'ASP. INCL. POS. 126	SUCTION TUBE INCL. POS. 126
					

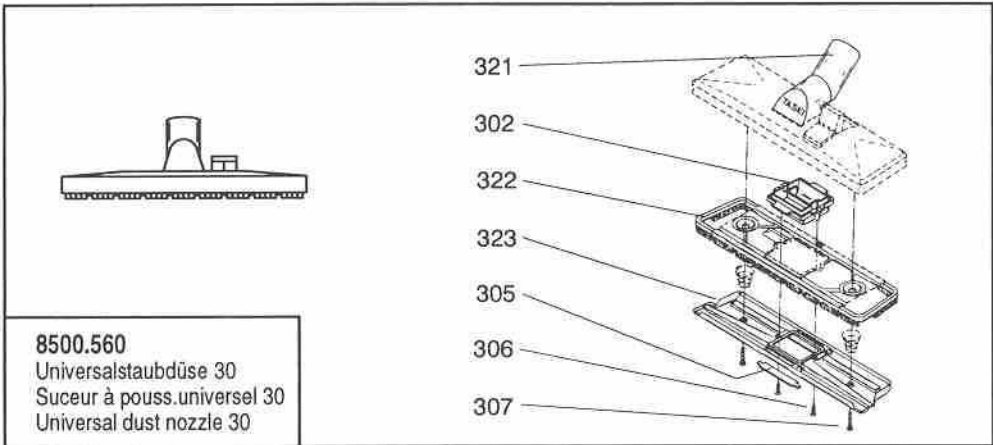


			Sauger-Zubehör	Accessoires pour aspiration	Accessories for vacuum cleaner
Pos.	Bestell-Nr. No. de commande Order-Nr.	Stück Pièces Qty.	Bezeichnung	Designation	Description
201	30512-3	1	TASTE	LEVIER D'ARRET	KEY
202	1921/9	1	PRYM STIFT 1,5X10	GOUPILLE EXTENDIBLE 1,5X10	EXTENSIBLE PIN 1,5X10
203	30512-4	1	STIFT	GOUPILLE	PIN
204	32007-3	1	TORSIONSFEDER	RESSORT DE TORSION	TORSION SPRING
205	1921/37	1	PRYM-STIFT 3X16	GOUPILLE EXTENSIBLE 3X16	EXTENSIBLE PIN 3X16
208	30503-2	1	PINSEL	BROSSE PINCEAU	DUSTING NOZZLE
221	1316/30	5	LINSENENKSCHRAUBE M 4X12	VIS A TETE CON.BOMB. M 4X12	COUNTERSUNK HEAD SCREW M 4X12
222	30500-15	1	KLEMMSCHIENE GERADE	LISTE ALUMINIUM DROITE	STRAIGHT CLAMP RAIL
223	30500-12	1	LAMELLE SCHMAL	LAMELLE ETROITE	BLADE NARROW
224	30500-13	2	LAMELLE BREIT (GERIPPT)	LAMELLE LARGE (CANNELEE)	BLADE WIDE (RIBBED)
225	30500-45	2	GUMMILAMELLE BREIT	LAMELLE CAOUTCHOUC, LARGE	LARGE RUBBER SLADE
226	30500-14	1	KLEMMSCHIENE ABGEBOGEN	LISTE ALUMINIUM CINTREE	BENDED CLAMP RAIL
227	1316/28	5	LINSENENKSCHRAUBE M 4X8	VIS A TETE CON.BOMB. M 4X8	COUNTERSUNK HEAD SCREW M 4X8
241	1062/20	12	ZYLINDERSCHRAUBE M 4X8	VIS A TETE CYL. M 4X8	CYLINDRICAL SCREW M 4X8
242	30615-2	1	GEWINDERING	ANNEAU FILETEE	TAPPED RING
243	30615-4	2	FUEHRUNGSLEISTE	LISTE DE GUIDAGE	GUIDING PROFILE
244	30615-6	1	FUEHRUNGSSTANGE	BUGLE DE GUIDAGE	GUIDING STUD
245	30615-8	2	ROLLE	ROULETTE	CASTOR
246	30615-5	2	GUMMILAMELLE	LAMELLE CAOUTCHOUC	RUBBER SLADE
247	30615-3	2	KLEMMLEISTE	LISTE D'APPUI	BEARING RAIL
248	30615-11	2	EINLAGE	GARNITURE INTERIEURE	INNER INSERTION

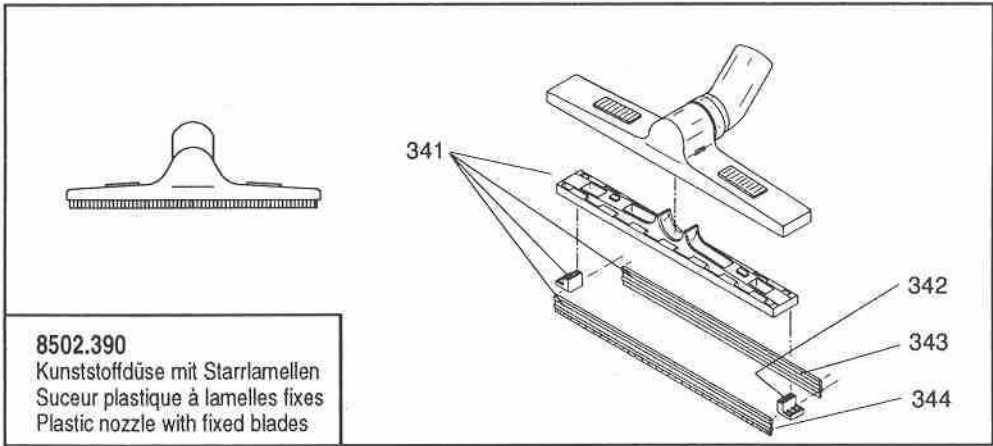




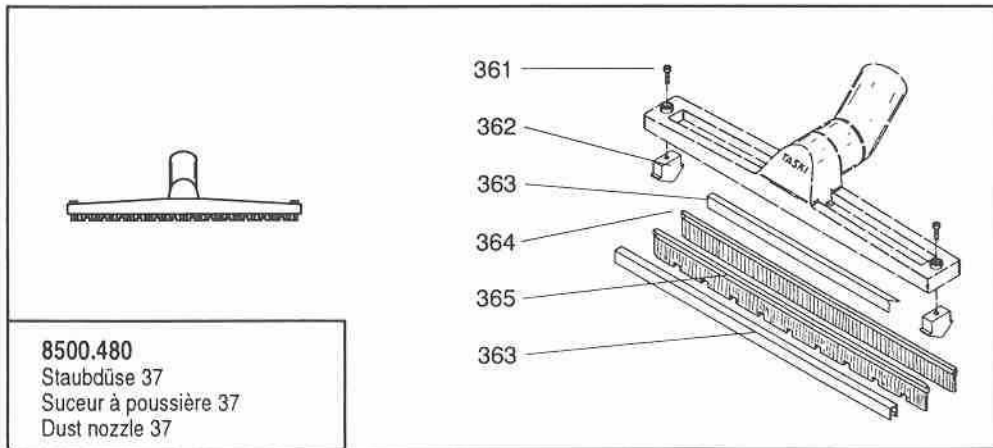
**8503.460**  
 Universalstaubdüse 27  
 Suceur à pouss.universel 27  
 Universal dust nozzle 27






**8500.560**  
 Universalstaubdüse 30  
 Suceur à pouss.universel 30  
 Universal dust nozzle 30



**8502.390**  
 Kunststoffdüse mit Starrlamellen  
 Suceur plastique à lamelles fixes  
 Plastic nozzle with fixed blades



**8500.480**  
 Staubdüse 37  
 Suceur à poussière 37  
 Dust nozzle 37

			Sauger-Zubehör	Accessoires pour aspiration	Accessories for vacuum cleaner
Pos.	Bestell-Nr. No. de commande Order-Nr.	Stück Pièces Qty.	Bezeichnung	Designation	Description
301	3207/107	1	DREHKIPPGELENK SCHWARZ	GENOUILLERE TURNANTE NOIR	ARTICULATION BLACK
302	3207/34	1	ZWISCHENTEIL	ENTRETOISE	INTERMEDIATE PIECE
303	3207/101	1	BORSTENEINSATZ 272	COURONNE DE BROSSE 272	BRUSH CROWN 272
304	3207/102	1	UNTERTEIL 272	PARTIE INFERIEURE 272	BOTTOM PART 272
305	30014-67	-	FADENHEBER (SET 10 STCK.)	TIRE-FIL (KIT, 10 P.)	FLIES PICKER (SET, 10 PARTS)
306	1856/9	2	LI-SENKBLECHSCHR.KS 3,5X13	VIS A TOLE TETE FRAISEE 3,5X13	COUNTERS.TAPP.SCREW 3,5X13
307	1854/13	2	LI-SENKBLECHSCHR.KS 3,5X25	VIS A TOLE TETE FRAISEE 3,5X25	COUNTERS.TAPP.SCREW 3,5X25
					
321	3207/31	1	DREHKIPPGELENK	GENOUILLERE TURNANTE	ARTICULATION
322	3207/12	1	BORSTENEINSATZ 306	COURONNE DE BROSSE 306	BRUSH CROWN 306
323	3207/32	1	UNTERTEIL 306	PARTIE INFERIEURE 306	BOTTOM PART 306
					
341	3207/103	1	EINSATZ KOMPLETT	KIT LAMELLES	BLADE HOLDER COMPL.
342	3207/104	2	BODENGLEITER	PATIN	FLOOR SLIDE
343	3207/106	1	LAMELLE 32	LAMELLE 32	BLADE 32
344	3207/105	1	LAMELLE 36	LAMELLE 36	BLADE 36
					
361	1854/9	2	LI-ZYL-BLECHSCHR.KS 3,5X13	VIS A TOLE TETE CYL. 3,5X13	PAN HEAD TAPP.SCREW 3,5X13
362	3201/101	2	BORSTENSTREIFENHALTER	FIXATION DE BROSSE	BRUSH HOLDER
363	3201/100	2	FUEHRUNGSPROFIL	PROFIL DE GUIDAGE	GUIDING PROFIL
364	3201/102	1	BORSTENSTREIFEN HINTEN	BARETTE DE BROSSE ARRIERE	BACK BRUSH STRIP
365	3201/103	1	BORSTENSTREIFEN VORNE	BARETTE DE BROSSE AVANT	FRONT BRUSH STRIP
