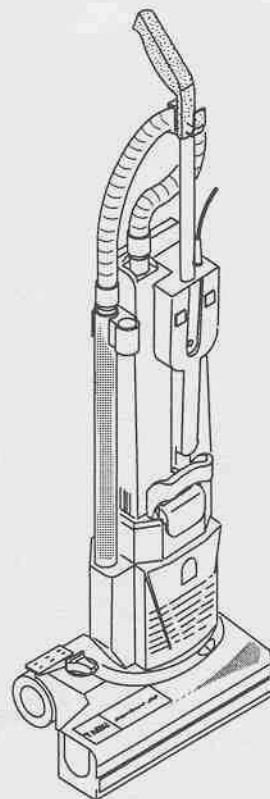


TASKI

Ersatzteilliste
Liste des pièces de rechange
Spare parts list

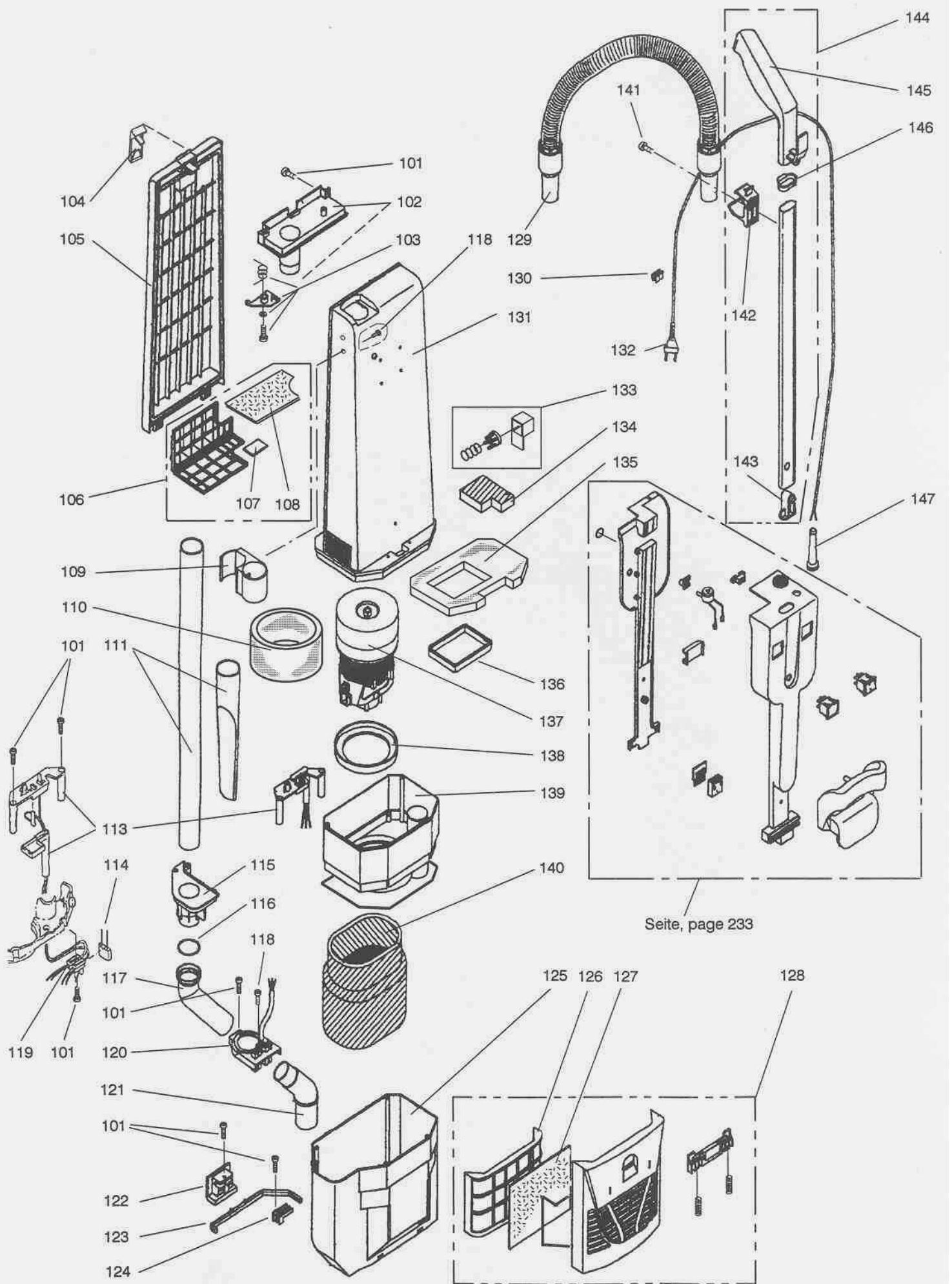
TASKI tapiset 38, 45



DiverseyLever

DiverseyLever AG CH-9542 Münchwilen
Tel. 071/969 27 27 Fax: 071/969 22 53

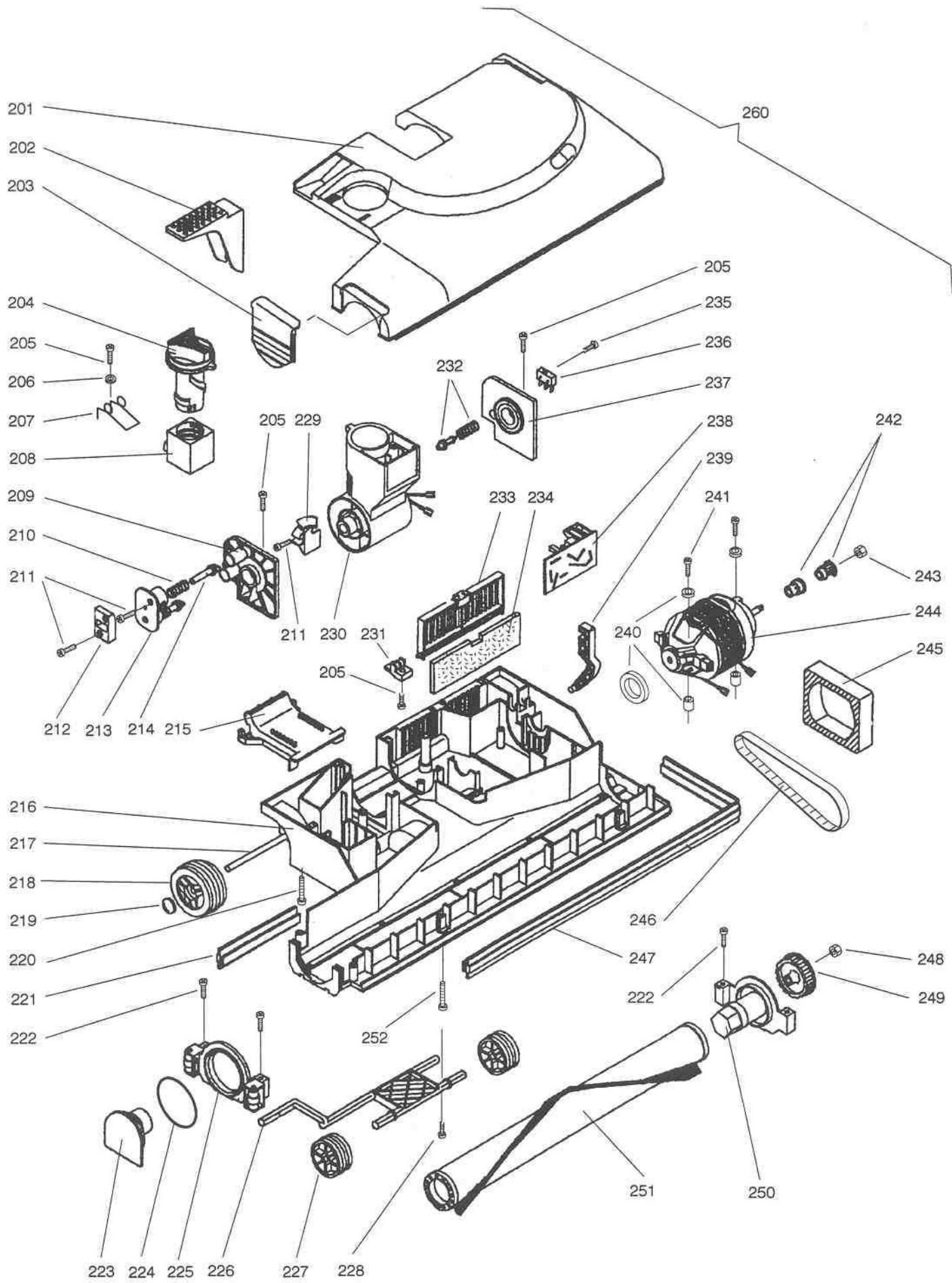
Ausführung/Execution; List(e) /1
28.09.99 SPS

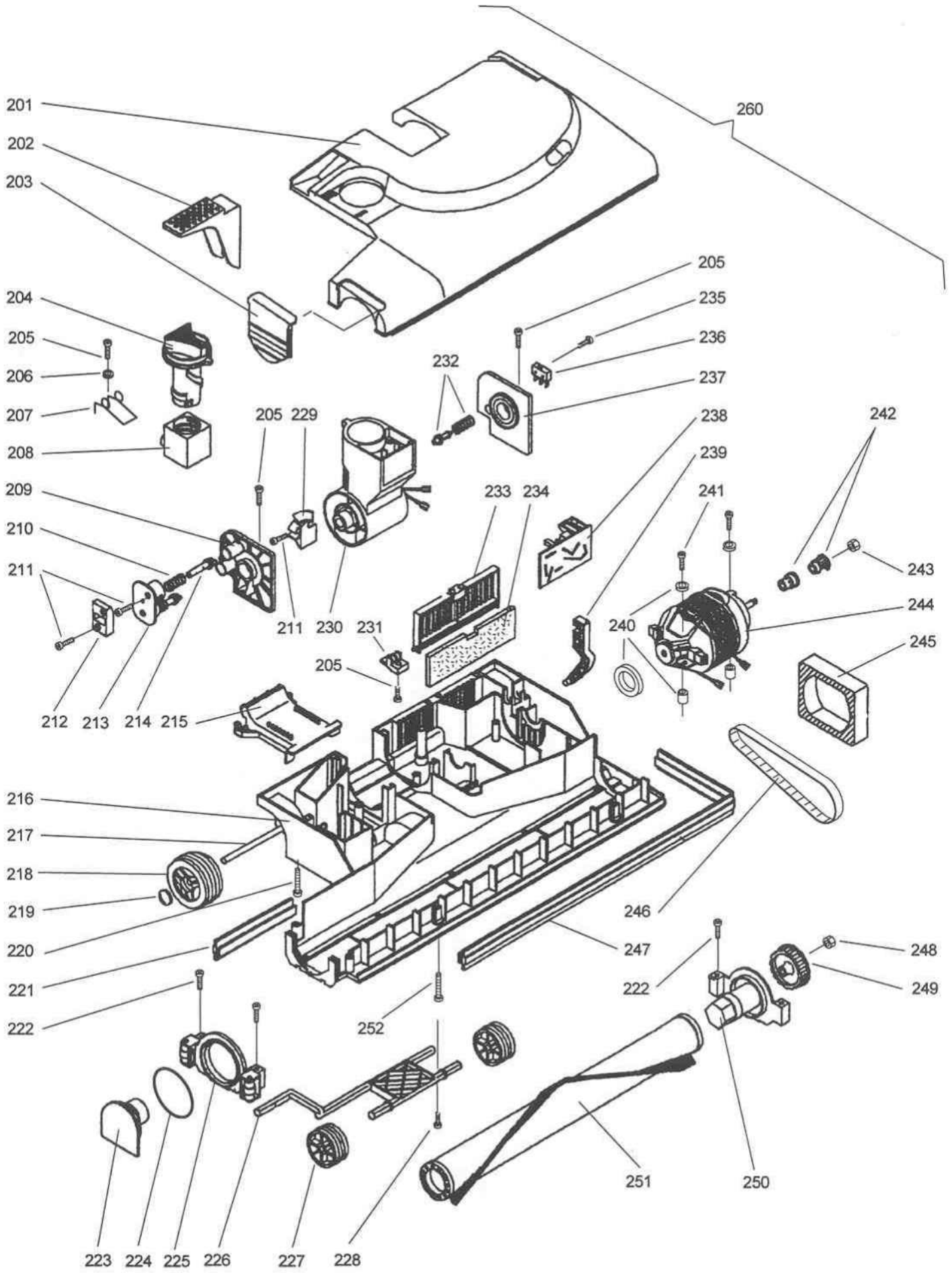


Typ tapiset 38, 45			Saugaggregat	Agrégat d'aspiration	Vacuum unit
Serie 01					
Pos.	Bestell.-Nr. No. de commande Order.-Nr.	Stück Pièces Qty.	Bezeichnung	Designation	Description
101	1854/246	8	LI-ZYL-BLECHSCHR. K.S.Z 3,5X19	VIS A TOLE TETE CYL Z 3,5X19	PAN HEAD TAPP.SCREW Z 3,5X19
102	3303/340	1	STUTZEN INCL. POS. 103	MANCHON INCL. POS. 103	INTAKE INCL. POS. 103
103	---	1	HEBEL KPL	LEVIER COMPL	LEVER COMPL
104	3303/293	1	DRUECKER MIT FEDER	CLENCHE AVEC RESSORT	CATCH WITH SPRING
105	3303/191	1	DECKEL	COUVERCLE	COVER
106	3303/200	1	FILTERHALTER INCL. FILTER	CASSETTE INCL. FILTRES	FILTRE CARTRIDGE W. FILTERS
107	3303/202	1	DUFFFILTER (SET A 10 STUECK)	FILTRE PARFUME (KIT 10 PIECES)	PERFUME FILTER (SET 10 PARTS)
108	3303/201	1	FILTER	FILTRE	FILTER
109	3303/211	1	HALTER	FIXATION	HOLDER
110	3303/250	1	DAEMPfung	ISOLATION PHONIQUE	NOISE ABSORBING STRIP
111	---	-	SIEHE SEITE 235 POS. 506, 501	VOIR PAGE 235 POS. 506, 501	SEE PAGE 235 POS. 506, 501
113	3303/350	1	HALTER	FIXATION	HOLDER
114	3303/214	1	STOERSCHUTZKONDENSATOR 0,1UF	COND.DE DEPARASITAGE 0,1 UF	NOISE SUPP. CONDENSER 0,1 UF
115	3303/351	1	EINSATZ	SUPPORT	CUVE SUPPORT
116	3002/76	1	O-RING 34,6X2,62	JOINT-O 34,6X2,62	O-RING 34,6X2,62
117	3303/352	1	ROHR OBEN	COUDE DE TUYAU	UPPER CURVE
118	1854/244	3	LI-ZYL-BLECHSCHR. K.S.B 3,5X13	VIS A TOLE TETE CYL B 3,5X13	PAN HEAD TAPP.SCREW B 3,5X13
119	4016/202	1	KLEMMENLEISTE 2-POLIG	SERRE-FILS 2-POLES	CONNECTION BLOCK 2-WAYS
120	3303/353	1	SUPPORT	SUPPORT	HOSE INLET
121	3303/354	1	ROHR UNTEN	COUDE DE TUYAU	LOWER CURVE
122	3303/355	1	GLEITSTUECK	COULISSE	CONTROL PIN SLIDE
123	3303/356	1	STAB	TIGE	JOINT PIN
124	3303/357	1	FUEHRUNG	GUIDAGE	BLOCKING JOINT PIN
125	3303/345	1	MOTORGEHAEUSE	BATI	MOTOR HOUSING
126	3303/338	1	FILTERGITTER	GRILLE	INLET GRILLE
127	3303/333	1	FILTER (SET A 5 STUECK)	FILTRE (KIT 5 PIECES)	FILTER (SET 5 PARTS)
128	3303/337	1	DECKEL KOMPL.	COUVERCLE COMPL.	COVER ASSY.
129	3303/395	1	SAUGSCHLAUCH	TUYAU FLEXIBLE	SUCTION HOSE
130	3304/007	1	KABELHALTER	CRAMPONS POUR CABLE	CABLE CLAMP
131	3303/342	1	STAUBSACKBEHALTER	BATI	BAG HOUSING
133	3303/315	1	DRUCKVENTIL	SOUPAPE DE COMPRESSION	PRESSURE VALVE
134	3303/359	1	FILTER	FILTRE	FILTER
135	3303/194	1	FILTER	FILTRE	FILTER
136	3303/256	1	DICHTRAHMEN	CADRE	FRAME
138	3303/317	1	RING	ANNEAU	RING
139	3303/203	1	GEHAEUSE	BATI	HOUSING
140	3303/330	1	DAEMPfung	ISOLATION PHONIQUE	NOISE ABSORBING
141	1854/22	1	LI.ZYL-BLECHSCHR. K.S.B 3,9X16	VIS A TOLE TETE CYL B 3,9X16	PAN HEAD TAPP.SCREW B 3,9X16
142	3303/343	1	SCHLAUCHHALTER	TENON DE TUYAU	HOSE HOLDER
143	3303/283	1	SET VERRIEGELUNG	KIT VERROUILLAGE	LOCKING SET
144	3303/210	1	GRIFF MIT STIEL INCL. POS. 143	POIGNEE COMPL. INCL. POS. 143	HANDLE COMPL. INCL. POS. 143
145	3303/281	1	HANDGRIFF	POIGNEE	HANDLE
146	3303/344	1	RING	ANNEAU	RETAINER
147	3303/396	1	KNICKSCHUTZTUELLE	DOUILLE ANTI-FLAMBAGE	CABLE GROMMET
			Mod. 38 800. . . .	4950	4960
			Mod. 45 800. . . .	4970	4980
				230V/50HZ SEV	230V/50HZ EURO
132	NETZKABEL, CABLE D'ALIMENTATION MAIN CORD			33102-01	33103-02
137	SAUGMOTOR, TURBINE VACUUM MOTOR			3303/311	
	KOHLEBUERSTE, BALAI CHARBON CARBON BRUSH			3303/332	

Typ tapiset 38			Elektro- Saugbürste 38	Suceur-brosseur électrique 38	Electrical suction-brush 38
Serie 01					
Pos.	Bestell.-Nr. No. de commande Order.-Nr.	Stück Pièces Qty.	Bezeichnung	Designation	Description
201	3303/366	1	DECKEL 38	COUVERCLE 38	COVER 38
202	3303/362	1	PEDAL	PEDAL	FOOT PEDAL
203	3303/365	1	SEITENDECKEL	COUVERCLE LATERAL	SIDE COVER
204	3303/361	1	DREHKNOFF	BOUTON DE POSITIONNEMENT	ADJUSTING KNOB
205	1854/21	4	LI-ZYL-BLECHSCHR. K.S. B 3,9X13	VIS A TOLE TETE CYL B 3,9X13	PAN HEAD TAPP.SCREW B 3,9X13
206	1752/35	1	UNTERLAGSCHEIBE 4,3/12	RONDELLE 4,3/12	WASHER 4,3/12
207	3303/360	1	FEDER	RESSORT	SPRING
208	3303/363	1	REGULIERGEHAEUSE	BATI DE REGLAGE	BRUSH ADJUSTER
209	3303/368	1	SUPPORT RECHTS	SUPPORT DROIT	SUPPORT R.H.
210	3303/188	2	DRUCKFEDER	RESSORT DE PRESSION	PRESSURE SPRING
211	1854/225	3	LI-ZYL-BLECHSCHR. K.S. B 2,9X16	VIS A TOLE TETE CYL B 2,9X16	PAN HEAD TAPP.SCREW B 2,9X16
212	3303/369	1	PLATTE	PLAQUE	PLATE
213	3303/388	1	FUEHRUNG	GUIDAGE	GUIDING HOUSING
214	3303/371	2	DRUCKBOLZEN	GOUJON	PLUNGER
215	3303/373	1	DECKEL	COUVERCLE	COVER
216	3303/367	1	GEHAEUSE 38	BATI 38	HOUSING 38
217	3303/397	1	ACHSE	AXE	AXLE
218	3303/374	2	RAD D 52	ROUE D 52	WHEEL D 52
219	2904/084	2	HALTERING 6	ANNEAU DE RETENUE 6	STAR CAP 6
220	3303/349	5	LI-ZYL-BLECHSCHR. K.S. 4,8X50	VIS A TOLE TETE CYL 4,8X50	PAN HEAD TAPP.SCREW 4,8X50
221	3303/389	1	SCHUTZPROFIL	PROFIL DE PROTECTION	BUMPER PROFILE
222	1854/22	4	LI-ZYL-BLECHSCHR. K.S. B 3,9X16	VIS A TOLE TETE CYL B 3,9X16	PAN HEAD TAPP.SCREW B 3,9X16
223	3303/386	1	SUPPORT	SUPPORT	ROLLER SUPPORT
224	3303/385	1	O-RING 44X1,78	JOINT-O 44X1,78	O-RING 44X1,78
225	3303/387	1	HALTER	FIXATION	WHEEL SUPPORT
226	3303/364	1	FRONTACHSE	AXE FRONTALE	FRONT AXLE
227	3303/238	2	RAD D 40	ROUE D 40	WHEEL D 40
228	1854/9	3	LI-ZYL-BLECHSCHR. K.S. B 3,5X13	VIS A TOLE TETE CYL B 3,5X13	PAN HEAD TAPP.SCREW B 3,5X13
229	---	1	EINSATZ	COULISSE	JOINT PIN SLIDE
230	3303/370	1	SAUGSTUTZEN	MANCHON D'ASPIRATION	HOSE SOCKET
231	3303/383	1	STOPPER	ARRET	CLAMPING PLATE
232	3303/285	1	BOLZEN MIT FEDER	GOUJON AVEC RESSORT	BOLT WITH SPRING
233	3303/384	1	DECKEL	COUVERCLE	COVER
234	3303/334	1	FILTER	FILTRE	FILTER
235	1854/103	1	LI-ZYL-BLECHSCHR. K.S. B 2,2X16	VIS A TOLE TETE CYL B 2,2X16	PAN HEAD TAPP.SCREW B 2,2X16
236	3303/223	1	MICROSCHALTER	MICRORUPTEUR	MICROSWITCH
237	3303/358	1	SUPPORT LINKS	SUPPORT GAUCHE	SUPPORT L. H.
239	3303/379	1	HEBEL	LEVIER	JOINT LEVER
240	3303/380	1	DICHTUNG SET	KIT JOINT	KIT MOTOR GASKET
241	1854/13	2	LI-ZYL-BLECHSCHR. K.S. Z 3,5X25	VIS A TOLE TETE CYL Z 3,5X25	PAN HEAD TAPP. SCREW Z 3,5X25
242	3303/226	1	ZAHNRAD SET	ROUE DENTEE KIT	TOOTHED GEAR SET
243	1660/4	1	SECHSKANTMUTTER M 4	ECROU A SIX PANS M 4	HEXAGON NUT M 4
245	3303/381	1	FILTER	FILTRE	FILTER
246	3303/377	1	ZAHNRIEMEN	COURROIE DENTEE	THOOthed BELT
247	3303/390	1	SCHUTZPROFIL	PROFIL DE PROTECTION	BUMPER PROFILE
248	1654/101	1	SECHSKANTMUTTER M 6 LINKS	ECROU A SIX PANS M 6 GAUCHE	HEXAGON NUT M 6 LEFT-HANDED
249	3303/230	1	ZAHNRAD	ROUE DENTEE	TOOTHED GEAR
250	3303/382	1	SUPPORT	SUPPORT	BRACKET
252	3303/393	2	LI-ZYL-BLECHSCHR. K.S. Z 3,5X38	VIS A TOLE TETE CYL Z 3,5X38	PAN HEAD TAPP. SCREW Z 3,5X38
260	16000-55	1	ELEKTROSAUGBUERSTE 38 230V KPL.	SUCEUR-BROSSEUR 38 230V ELECTR.	ELECTR.SUCTION-BRUSH 38 230V

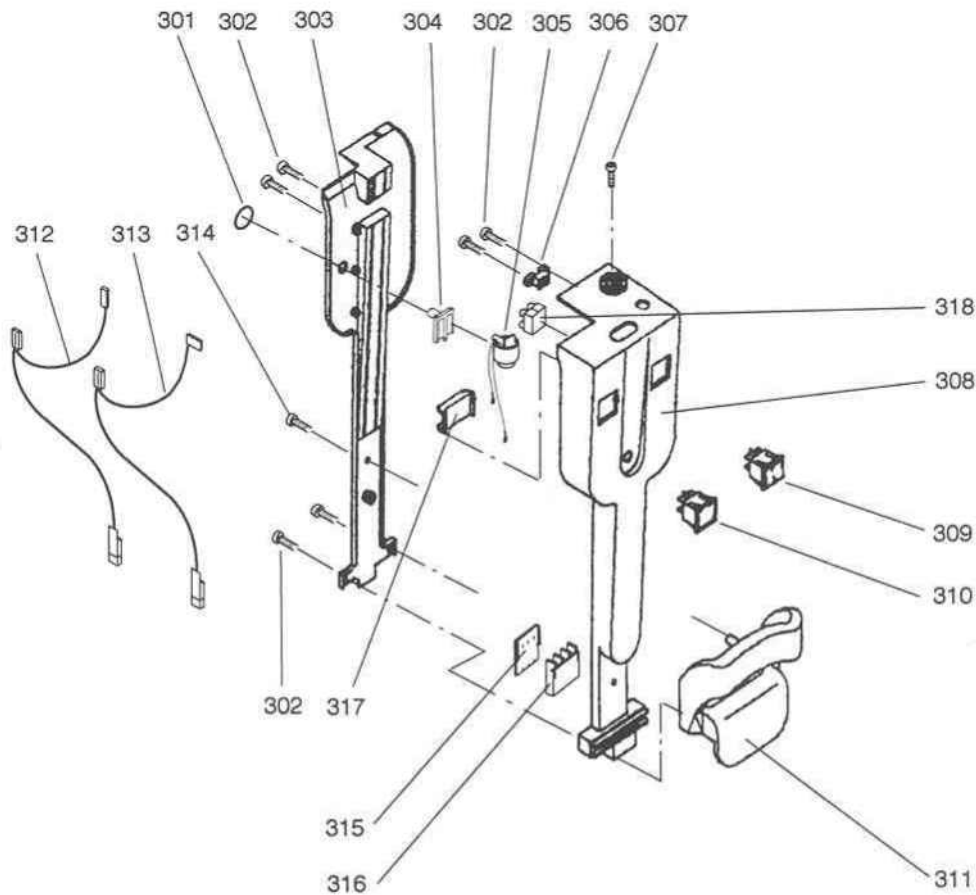
Mod.	800. . . .	4950 230V/50HZ SEV	4960 230V/50HZ EURO
238	PRINT, CIRCUIT IMPRIME, PRINT	3303/378	
244	MOTOR, MOTEUR, MOTOR	3303/289	
	KOHLEBUERSTE, BALAI CHARBON CARBON BRUSH	4700/120	
251	BUERSTENWALZE, BROSSSE CYL., CYLINDRICAL BRUSH	3303/335	





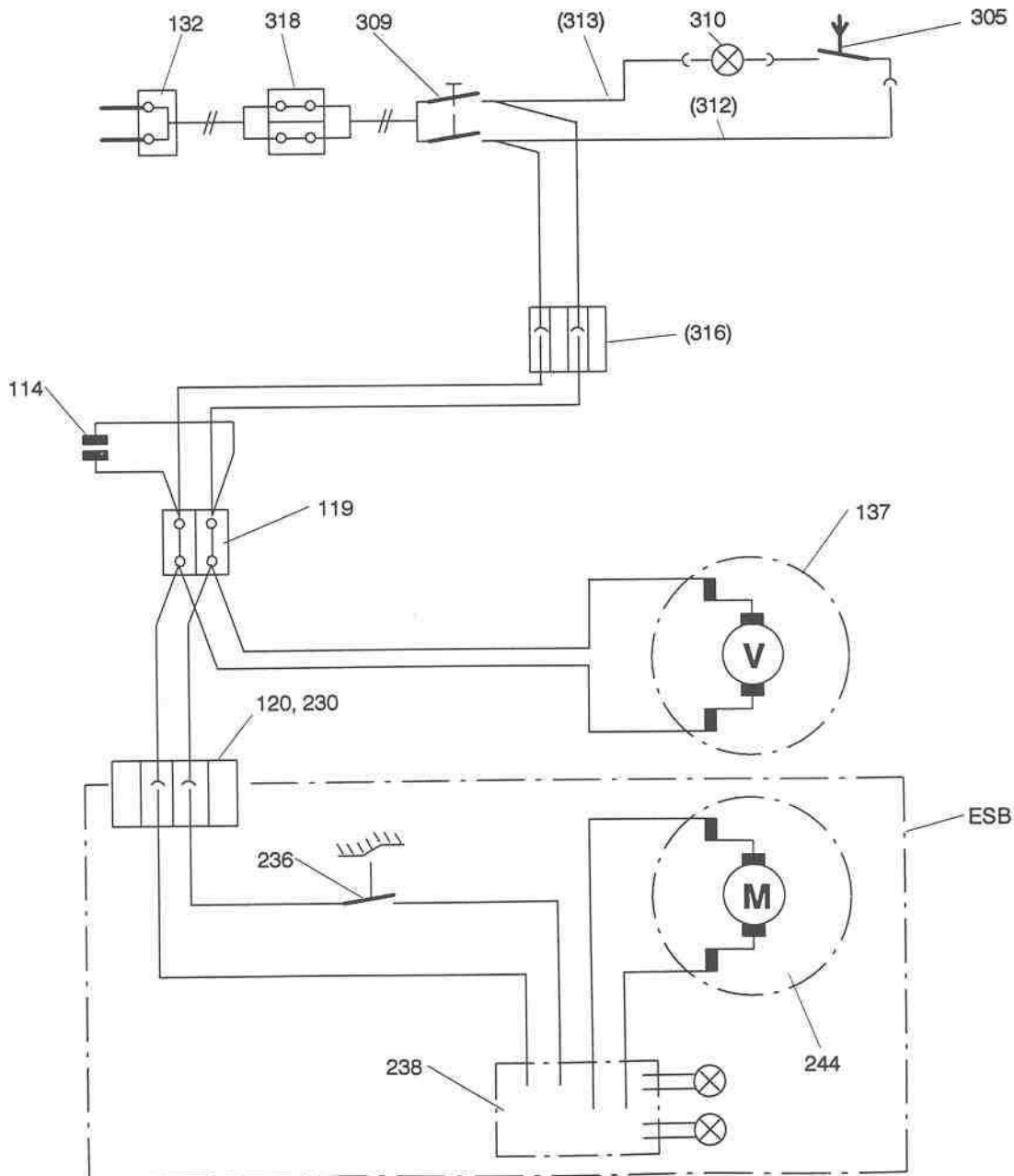
Typ tapiset 45			Elektro- Saugbürste 45	Suceur-brosseur électrique 45	Electrical suction-brush 45	
Serie 01						
Pos.	Bestell.-Nr. No. de commande Order.-Nr.	Stück Pièces Qty.	Bezeichnung	Designation	Description	
201	3303/391	1	DECKEL 45	COUVERCLE 45	COVER 45	
202	3303/362	1	PEDAL	PEDAL	FOOT PEDAL	
203	3303/365	1	SEITENDECKEL	COUVERCLE LATERAL	SIDE COVER	
204	3303/361	1	DREHKNOPF	BOUTON DE POSITIONNEMENT	ADJUSTING KNOB	
205	1854/21	4	LI-ZYL-BLECHSCHR. K.S. B 3,9X13	VIS A TOLE TETE CYL B 3,9X13	PAN HEAD TAPP.SCREW B 3,9X13	
206	1752/35	1	UNTERLAGSCHEIBE 4,3/12	RONDELLE 4,3/12	WASHER 4,3/12	
207	3303/360	1	FEDER	RESSORT	SPRING	
208	3303/363	1	REGULIERGEHAEUSE	BATI DE REGLAGE	BRUSH ADJUSTER	
209	3303/368	1	SUPPORT RECHTS	SUPPORT DROIT	SUPPORT R.H.	
210	3303/188	2	DRUCKFEDER	RESSORT DE PRESSION	PRESSURE SPRING	
211	1854/225	2	LI-ZYL-BLECHSCHR. K.S. B 2,9X16	VIS A TOLE TETE CYL B 2,9X16	PAN HEAD TAPP.SCREW B 2,9X16	
212	3303/369	1	PLATTE	PLAQUE	PLATE	
213	3303/388	1	FUEHRUNG	GUIDAGE	GUIDING HOUSING	
214	3303/371	2	DRUCKBOLZEN	GOUJON	PLUNGER	
215	3303/373	1	DECKEL	COUVERCLE	COVER	
216	3303/392	1	GEHAEUSE 45	BATI 45	HOUSING 45	
217	3303/397	1	ACHSE	AXE	AXLE	
218	3303/374	2	RAD D 52	ROUE D 52	WHEEL D 52	
219	2904/084	2	HALTERING 6	ANNEAU DE RETENUE 6	STAR CAP 6	
220	3303/349	6	LI-ZYL-BLECHSCHR. K.S. 4,8X50	VIS A TOLE TETE CYL 4,8X50	PAN HEAD TAPP.SCREW 4,8X50	
221	3303/375	1	SCHUTZPROFIL	PROFIL DE PROTECTION	BUMPER PROFILE	
222	1854/22	4	LI-ZYL-BLECHSCHR. K.S. B 3,9X16	VIS A TOLE TETE CYL B 3,9X16	PAN HEAD TAPP.SCREW B 3,9X16	
223	3303/386	1	SUPPORT	SUPPORT	ROLLER SUPPORT	
224	3303/385	1	O-RING 44X1,78	JOINT-O 44X1,78	O-RING 44X1,78	
225	3303/387	1	HALTER	FIXATION	WHEEL SUPPORT	
226	3303/364	1	FRONTACHSE	AXE FRONTALE	FRONT AXLE	
227	3303/238	2	RAD D 40	ROUE D 40	WHEEL D 40	
228	1854/9	3	LI-ZYL-BLECHSCHR. K.S. B 3,5X13	VIS A TOLE TETE CYL B 3,5X13	PAN HEAD TAPP.SCREW B 3,5X13	
229	---	1	EINSATZ	COULISSE	JOINT PIN SLIDE	
230	3303/370	1	SAUGSTUTZEN	MANCHON D'ASPIRATION	HOSE SOCKET	
231	3303/383	1	STOPPER	ARRET	CLAMPING PLATE	
232	3303/285	1	BOLZEN MIT FEDER	GOUJON AVEC RESSORT	BOLT WITH SPRING	
233	3303/384	1	DECKEL	COUVERCLE	COVER	
234	3303/334	1	FILTER	FILTRE	FILTER	
235	1854/103	1	LI-ZYL-BLECHSCHR. K.S. B 2,2X16	VIS A TOLE TETE CYL B 2,2X16	PAN HEAD TAPP.SCREW B 2,2X16	
236	3303/223	1	MICROSCHALTER	MICRORUPTEUR	MICROSWITCH	
237	3303/358	1	SUPPORT LINKS	SUPPORT GAUCHE	SUPPORT L. H.	
239	3303/379	1	HEBEL	LEVIER	JOINT LEVER	
240	3303/380	1	DICHTUNG SET	KIT JOINT	KIT MOTOR GASKET	
241	1854/13	2	LI-ZYL-BLECHSCHR. K.S. Z 3,5X25	VIS A TOLE TETE CYL Z 3,5X25	PAN HEAD TAPP. SCREW Z 3,5X25	
242	3303/226	1	ZAHNRAD SET	ROUE DENTEE KIT	TOOTHED GEAR SET	
243	1660/4	1	SECHSKANTMUTTER M 4	ECROU A SIX PANS M 4	HEXAGON NUT M 4	
245	3303/381	1	FILTER	FILTRE	FILTER	
246	3303/377	1	ZAHNRIEMEN	COURROIE DENTEE	THOOthed BELT	
247	3303/376	1	SCHUTZPROFIL	PROFIL DE PROTECTION	BUMPER PROFILE	
248	1654/101	1	SECHSKANTMUTTER M 6 LINKS	ECROU A SIX PANS M 6 GAUCHE	HEXAGON NUT M 6 LEFT-HANDED	
249	3303/230	1	ZAHNRAD	ROUE DENTEE	TOOTHED GEAR	
250	3303/382	1	SUPPORT	SUPPORT	BRACKET	
252	3303/393	2	LI-ZYL-BLECHSCHR. K.S. Z 3,5X38	VIS A TOLE TETE CYL Z 3,5X38	PAN HEAD TAPP. SCREW Z 3,5X38	
260	16000-56	1	ELEKTROSAUGBUERSTE 45 230V KPL.	SUCEUR-BROSSEUR 45 230V ELECTR.	ELECTR.SUCTION-BRUSH 45 230V	
			Mod.	800. . .	4970 230V/50HZ SEV	4980 230V/50HZ EURO
238	PRINT, CIRCUIT IMPRIME, PRINT		3303/378			
244	MOTOR, MOTEUR, MOTOR		3303/394			
	KOHLEBUERSTE, BALAI CHARBON CARBON BRUSH		4700/120			
251	BUERSTENWALZE, BROSSE CYL., CYLINDRICAL BRUSH		3303/336			

Typ tapiset 38, 45			Diverse Ersatzteile	Pièces détachées diverses	Various spare parts
Pos.	Bestell- No. de commande Order-Nr.	Stück Pièces Qty	Bezeichnung	Designation	Description
301	3002/157	1	O-RING 7,66X1,78	JOINT-0 7,66X1,78	O-RING 7,66X1,78
302	1854/246	6	LI-ZYL-BLECHSCHR. K.S.B 3,5X19	VIS A TOLE TETE CYL B 3,5X19	PAN HEAD TAPP.SCREW B 3,5X19
303	3303/347	1	UNTERTEIL	CONSOLE	BRACKET
304	3303/300	1	ADAPTER	ADAPTATEUR	ADAPTER
305	3303/323	1	VACUUMSCHALTER	INTERRUPTEUR A VIDE	VACUUM SWITCH
306	3303/258	1	BRIDE	BRIDE	CLAMP
307	1854/9	1	LI-ZYL-BLECHSCHR. K.S.B 3,5X13	VIS A TOLE TETE CYL B 3,5X13	PAN HEAD TAPP.SCREW B 3,5X13
308	3303/346	1	VERSCHALUNG	COUVERCLE	COVER
309	3303/196	1	WIPPSCHALTER	INTERRUPTEUR A BASCULE	ROCKING SWITCH
310	3303/197	1	KONTROLLLEUCHTE	LAMPE TEMOIN	TELLTATE LAMP
311	3303/348	1	HALTER	POIGNEE	HOOK CENTRAL HANDLE
312	3303/301	1	ELEKTR. ANSCHLUSS	CONNECTEUR	CONNECTOR
313	3303/284	1	ELEKTR. ANSCHLUSS	CONNECTEUR	CONNECTOR
314	1854/13	1	LI-ZYL-BLECHSCHR. K.S.Z 3,5X25	VIS A TOLE TETE CYL Z 3,5X25	PAN HEAD TAPP.SCREW Z 3,5X25
315	---	1	DECKEL	COUVERCLE	COVER
316	---	1	STECKERGEHAEUSE	BATI, CONNECTEUR	HOUSING, CONNECTOR
317	---	1	LITZENHALTER	FIXATION POUR CABLES	WIRE HOLDER
318	4016/202	1	KLEMMENLEISTE 2-POLIG	SERRE-FILS 2-POLES	CONNECTION BLOCK 2-WAYS



Typ tapiset 38, 45			Elektroschema	Schéma électrique	Electrical diagram
			230V		

Pos.	Bestell.-Nr. No. de commande Order.-Nr.	Stück Pièces Qty.	Bezeichnung	Designation	Description
ESB			ELEKTROSAUGBUERSTE	SUCEUR-BROSSEUR ELECTRIQUE	ELECTRICAL SUCTION-BRUSH
114			STOERSCHUTZKONDENSATOR 0,1 UF	COND. DE DEPARASITAGE 0,1 UF	NOISE SUPP. CONDENSER 0,1 UF
119, 318			KLEMMENLEISTE 2-POLIG	SERRE-FILS 2-POLES	CONNECTION BLOCK 2-WAYS
120			MOTORSUPPORT	SUPPORT DE MOTEUR	MOTOR SUPPORT
132			NETZKABEL	CABLE D'ALIMENTATION	MAIN CORD
137			SAUGMOTOR 230V/50HZ	TURBINE 230V/50HZ	VACUUM MOTOR 230V/50HZ
230			SAUGSTUTZEN	MANCHON D'ASPIRATION	HOSE SOCKET
236			MICROSCHALTER	MICRORUPTEUR	MICROSWITCH
238			PRINT	CIRCUIT IMPRIME	PRINT
244			MOTOR 230V/50HZ	MOTEUR 230V/50HZ	MOTOR 230V/50HZ
305			VACUUMSCHALTER	INTERRUPTEUR A VIDE	VACUUM SWITCH
309			WIPPSCHALTER	INTERRUPTEUR A BASCULE	ROCKING SWITCH
310			KONTROLLEUCHE	LAMPE TEMOIN	TELLTALE LAMP



Typ 8505.630			Zubehör	Accessoires	Accessories
Pos.	Bestell-Nr. No. de commande Order-Nr.	Stück Pièces Qty.	Bezeichnung	Designation	Description
501	3303/212	1	RITZENDUESE	SUCEUR A FENTES	CREVICE NOZZLE
502	3303/246	1	HEIZKOERPERDUESE	SUCEUR POUR RADIATEURS	RADIATOR NOZZLE
503	3303/247	1	POLSTERDUESE	SUCEUR POUR MEUBLES REMB.	UPHOLSTERY NOZZLE
504	3303/245	1	PINSELDUESE	PINCEAU-SUCEUR	DUSTING NOZZLE
505	3303/244	1	ROHRBOGEN	COUDE POUR TIGE D'ASPIRATION	SUCTION PIPE BEND
506	3303/243	2	ROHRSTUECK	TUBE TIGE D'ASPIRATION	SUCTION TUBE

