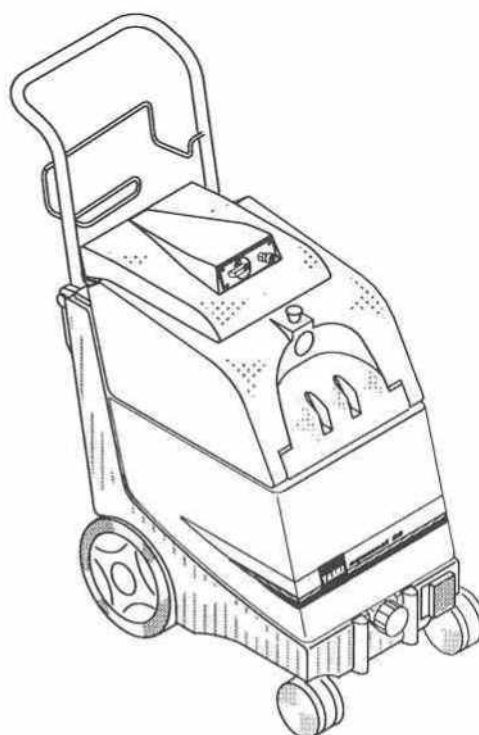


TASKI

Ersatzteilliste
Liste des pièces de rechange
Spare parts list

TASKI aquamat 20

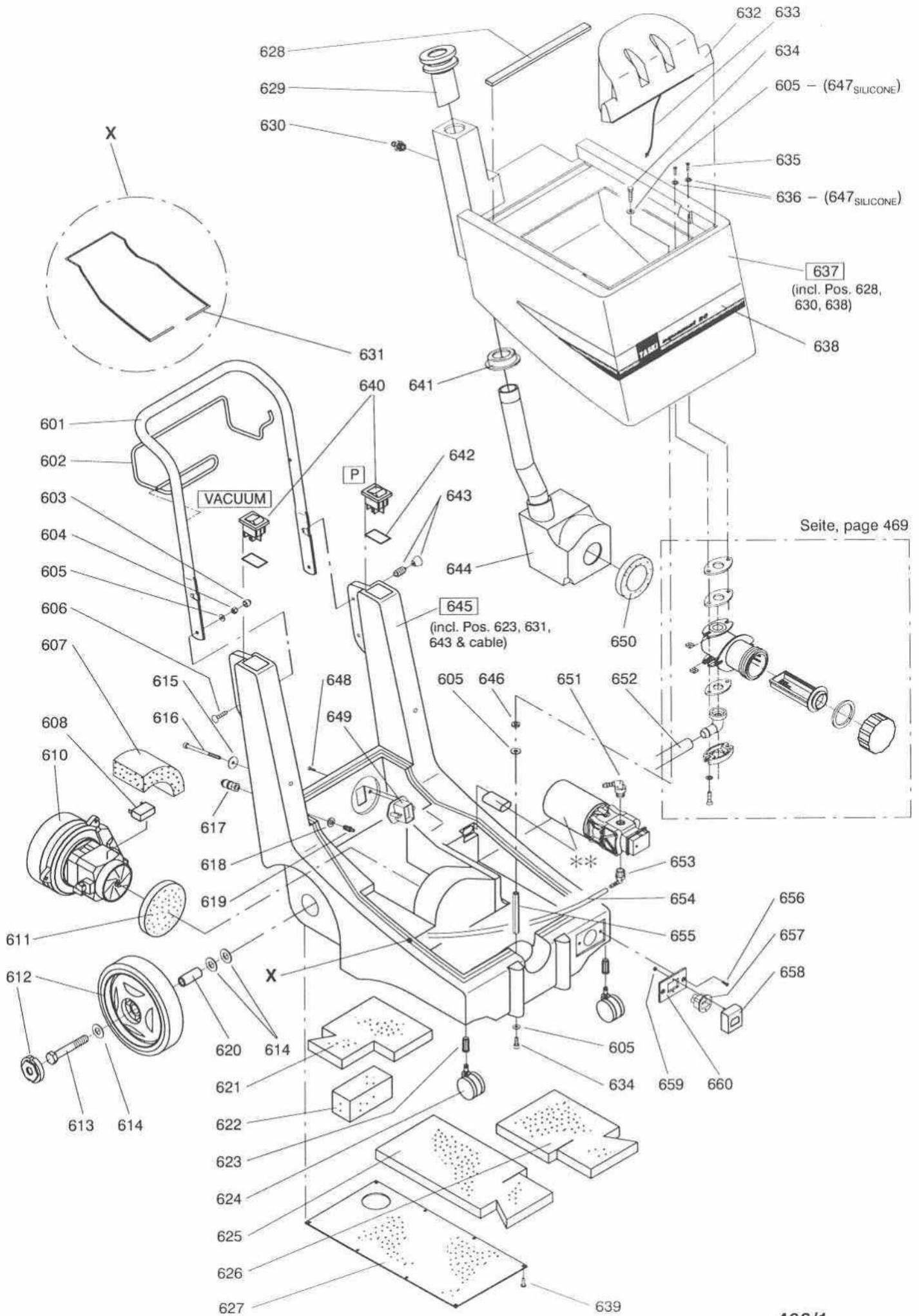


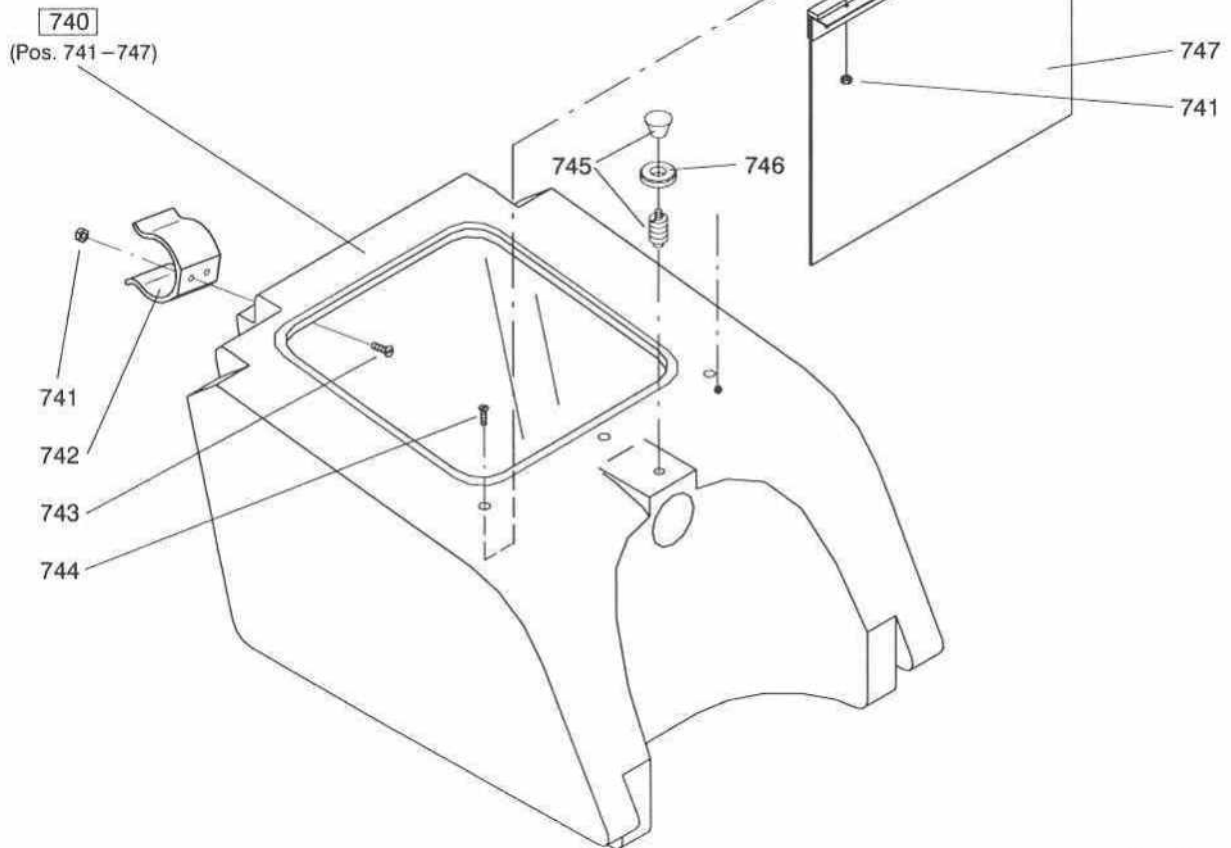
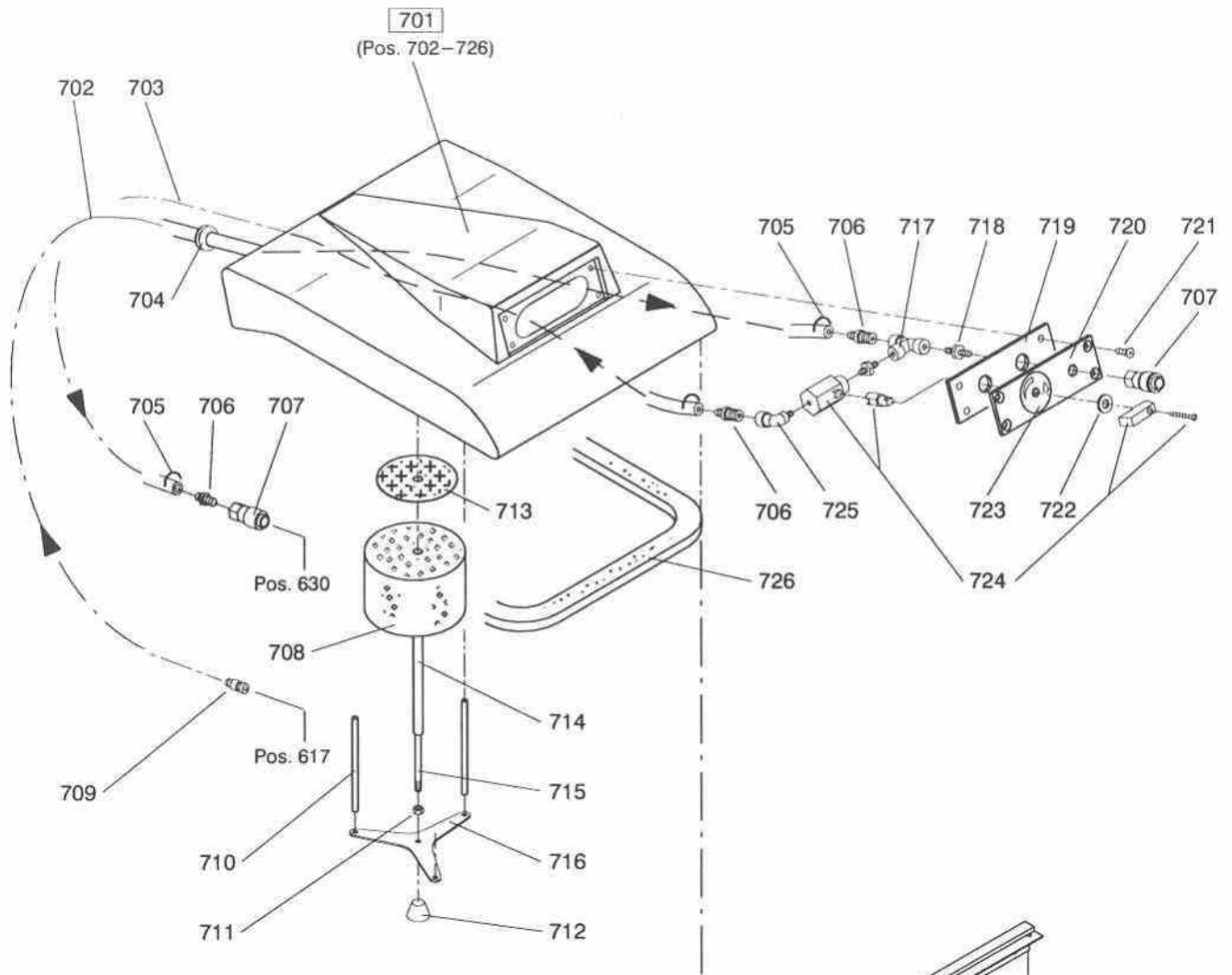
Lever Sutter

Lever Sutter AG CH-9542 Münchwilen
Tel. 073/27 27 27 Fax: 073/27 22 53

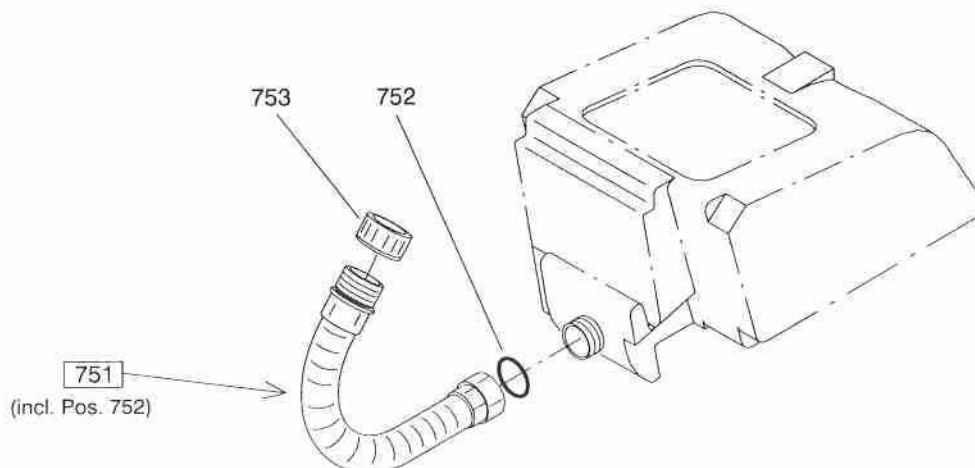


Typ AQ 20			Unterteil	Partie inférieure	Base
Pos.	Bestell-Nr. No. de commande Order-Nr.	Stück Pièces Qty.	Bezeichnung	Designation	Description
601	56001-47	1	GRIFFBUEGEL	POIGNEE	HANDLE
602	56001-17	1	BUEGEL	ETRIER	HOOP
603	3072/001	2	SCHUTZKAPPE 6	CAPOT DE PROTECTION	PROTECTION CAP
604	1721/106	2	SICHERUNGSMUTTER M 6	ECROU DE SURETE M 6	SELF-LOCKING NUT M 6
605	1759/13	5	UNTERLAGSCHEIBE 6,4/12	RONDELLE 6,4/12	WASHER 6,4/12
606	1423/144	2	FLACHRUNDSCHRAUBE M 6X30	BOULON A TETE BOMBEE M 6X30	CARRIAGE BOLT W.HEX.NUT M 6X30
607	56001-63	1	DAEMPfung	ISOLATION PHONIQUE	NOISE ABSORBING
608	4813/100	1	ENTSTOERKONDENSATOR	CONDENSATEUR D.DEPARASIT	NOISE SUPP. CONDENSER
—	—	—	KABELBINDER	BANDE A LIER LES CABLES	CABLE TIE
610	4679/127	1	MOTORTURBINE 230V	TURBINE 230V	VACUUM MOTOR 230V
611	56001-64	1	DAEMPfung	MOUSSE ADHESIVE	NOISE ABSORBING
612	30011-19	2	RAD 200 MM	ROUE 200 MM	WHEEL 200 MM
613	1014/234	2	SECHSKANTSCHRAUBE M 14X90/34	VIS A TETE SIX PANS M 14X90/34	HEXAGON SCREW M 14X90/34
614	1752/112	6	UNTERLAGSCHEIBE 15/28	RONDELLE 15/28	WASHER 15/28
615	1752/58	2	UNTERLAGSCHEIBE 6,4/18	RONDELLE 6,4/18	WASHER 6,4/18
616	1137/126	2	ZYL.SCHRAUBE I.6-KT. M 6X100/24	VIS CYL. A TROU 6 P. M 6X100/24	SOCKET HEAD CAP SCREW M 6X100
617	2781/101	1	STECKKUPPLUNG 9, MUTTERSTUECK	ACCOUPLLEMENT RAP. 9, FEMELLE	FEMALE QUICK CONNECTOR 9MM
618	1752/16	1	UNTERLAGSCHEIBE 10,5/20	RONDELLE 10,5/20	WASHER 10,5/20
619	56000-60	1	EINSCHRAUBSTUTZEN	RACCORD	MALE CONNECTOR
620	56001-59	2	DISTANZBUECHSE	DOUILLE DE DISTANCE	DISTANCE BUSH
621	56001-52	1	DAEMPfung	MOUSSE ADHESIVE	NOISE ABSORBING
622	56001-55	1	DAEMPfung	MOUSSE ADHESIVE	NOISE ABSORBING
623	2036/114	2	EINSTECKHUELSE	DOUILLE DE SERRAGE	LOCKING BUSH
624	2036/113	2	LENKROLLE D 72	ROULETTE PIVOTANTE D 72	CASTOR D 72
625	56001-54	1	DAEMPfung	MOUSSE ADHESIVE	NOISE ABSORBING
626	56001-53	1	DAEMPfung	MOUSSE ADHESIVE	NOISE ABSORBING
627	56001-57	1	BODENBLECH	PLAQUE PERFOREE	BOTTOM GRID
—	56001-56	1	BODENDAEMPfung	MOUSSE ADHESIVE	NOISE ABSORBING
628	56001-60	1	DICHTSTREIFEN	BANDE D'ETANCHEITE	SEAL STRIP
629	56001-31	1	SAUGBALG	SOUFLET	FLEX HOSE
630	56001-61	1	KUPPLUNGSNIPPEL	ACCOUPLLEMENT RAPIDE	QUICK CONNECTOR
631	8401/180	1,55 M	DICHTUNGSBAND 10/5	BANDE D'ECHANTEITE 10/5	SEAL STRIP 10/5
632	56001-14	1	DECKEL (OHNE POS. 633)	COUVERCLE (SANS POS. 633)	COVER (WO. POS. 633)
633	8807/011	0,20 M	SEIL	CORDELETTE	CORD
634	1010/168	2	SECHSKANTSCHRAUBE M 6X25	VIS A TETE SIX PANS M 6X25	HEXAGON SCREW M 6X25
635	1010/27	2	SECHSKANTSCHRAUBE M 4X20	VIS A TETE SIX PANS M 4X20	HEXAGON SCREW M 4X20
636	1762/164	2	UNTERLAGSCHEIBE 4,3/14	RONDELLE 4,3/14	WASHER 4,3/14
637	56001-07	1	FRISCHWASSERTANK SET	RESERVOIR D'EAU FRAICHE KIT	FRESH WATER TANK SET
638	56001-16	1	SCHRIFTZUG	AUTOCOLLANT	DECORATIVE STRIP
639	1854/304	8	LI-ZYL-BLECHSCHR. K.S. B 4,8X13	VIS A TOLE TETE CYL. B 4,8X13	PAN HEAD TAPP.SCREW B 4,8X13
640	4531/131	2	WIPPSCHALTER	INTERRUPTEUR	ROCKING SWITCH
641	56001-32	1	DICHTRING	ANNEAU D'ETANCHEITE	PACKING RING
642	3002/180	2	O-RING 19X2	JOINT-O 19X2	O-RING 19X2
643	3304/227	2	BOLZEN D7 INCL. PILZGRIFF	GOUJON D7 INCL. BOUTON	BOLT D7 INCL. KNOB
644	56001-15	1	LUFTKAMMER	BOITE ASPIRATION	AIR GUIDING BOX
645	56001-08	1	GEHAEUSE SET	BAC INFERIEURE KIT	BASE SET
646	56001-46	1	DICHTSCHEIBE	FLASQUE D'ETANCHEITE	SEALING
647	8926/1	—	SILICON-DICHTUNGSMITTEL	MASSE D'ETANCHEITE SILICON	SEALING COMP. SILICONE
648	1840/007	2	PT-SCHRAUBE KA 40X16	VIS POUR PLASTIQUE KA 40X16	SCREW FOR PLASTIC KA 40X16
649	17562-20	1	ANSCHLUSSGEHAEUSE 2P	FICHE DE CONNECTEUR	PLUG SOCKET
650	56000-40	1	DICHTRING	JOINT	SEALING RING
651	2742/132	1	WINKEL-SCHLAUCHNIPPEL 8-3/8"	BIBERON ANGLED 8-3/8"	ANGLED HOSE NIPPLE 8-3/8"
652	8881/118	0,48 M	SILIKONSCHLAUCH 8/12	TUYAU DE SILICONE 8/12	SILICONE HOSE 8/12
653	2742/131	1	WINKEL-SCHLAUCHNIPPEL 6-3/8"	BIBERON ANGLED 6-3/8"	ANGLED HOSE NIPPLE 6-3/8"
654	8819/083	0,63 M	SCHLAUCH 6/11	TUYAU 6/11	HOSE 6/11
655	56001-50	1	DISTANZBOLZEN	GOUJON DE DISTANCE	DISTANCE BOLT
656	1856/25	2	LI-SENKBLECHSCHR. K.S. B 4,8X16	VIS A TOLE T.FRAISEE B 4,8X16	COUNTERS. TAPP.SCREW B 4,8X16
657	12050-09	1	STECKDOSE / SET	PRISE POUR APPAREIL / KIT	APPLIANCE RECEPTACLE / SET
658	14501-35	1	STECKDOSENABDECKUNG	COUBERCLE DE PRISE	COVER FOR APPL. RECEPTACLE
659	1660/3	2	SECHSKANTMUTTER M 3	ECROU A SIX PANS M 3	HEXAGON NUT M 3
660	56001-58	1	STECKERPLATTE	PLAQUE	PLATE
**	—	—	SIEHE SEITE 469a	VOIR PAGE 469a	SEE PAGE 469a



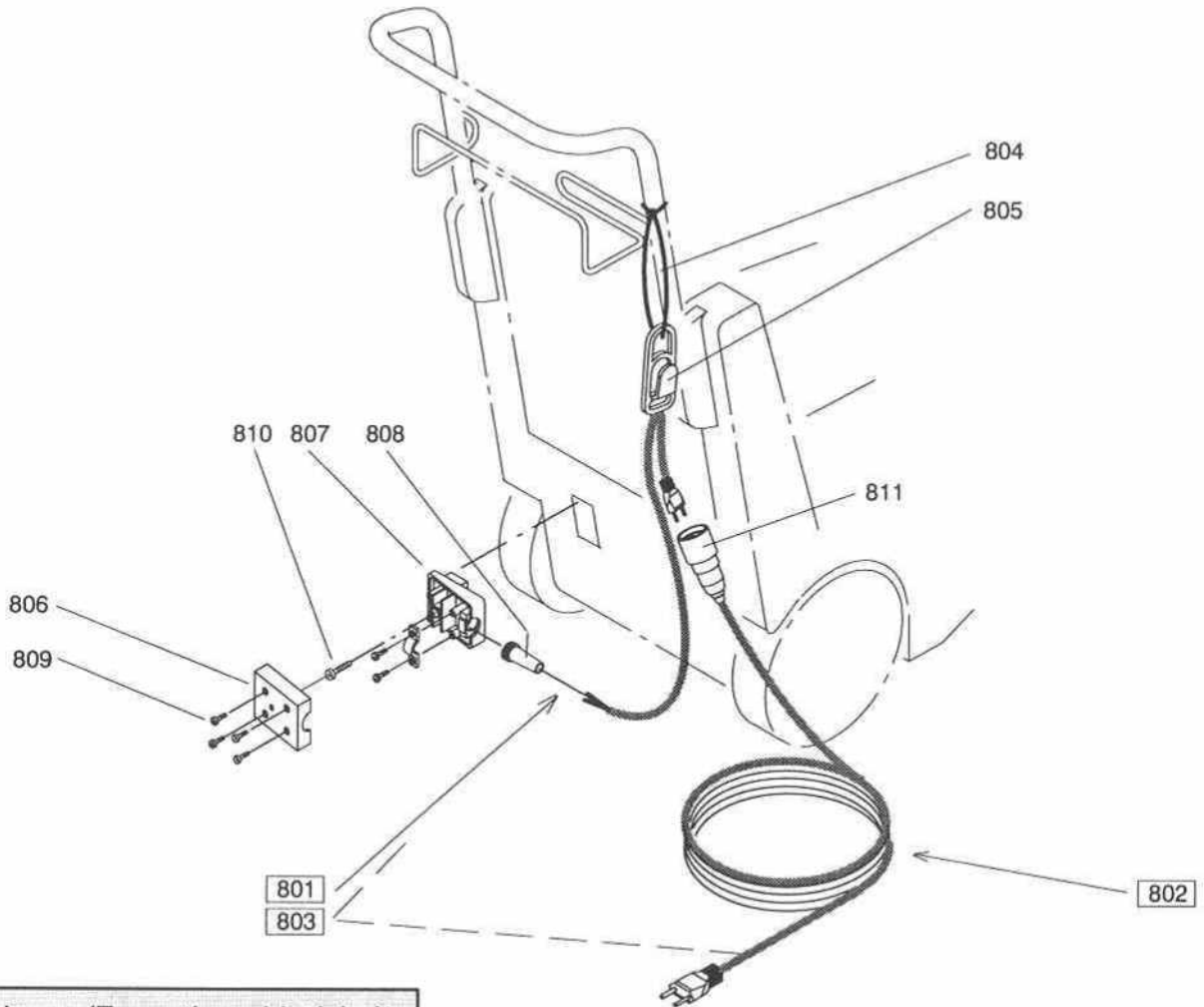


Typ AQ 20			Oberteil	Partie supérieure	Upper part
Pos.	Bestell-Nr. No. de commande Order-Nr.	Stück Pièces Qty	Bezeichnung	Designation	Description
701	56001-06	1	DECKEL KOMPL.	COUVERCLE COMPL.	COVER COMPL.
702	8819/083	0,88 M	SCHLAUCH 6/11	TUYAU 6/11	HOSE 6/11
703	8819/083	0,67 M	SCHLAUCH 6/11	TUYAU 6/11	HOSE 6/11
704	5806/12	2	DURCHFUEHRUNGSTUELLE 9,5	DOUILLE DE PASSAGE 9,5	GROMMET 9,5
705	2175/104	4	SCHLAUCHKLEMME 9-11	BRIDE 9-11	HOSE CLAMP 9-11
706	56000-60	3	EINSCHRAUBSTUTZEN	RACCORD	MALE CONNECTOR
707	2781/101	2	STECKKUPPLUNG 9, MUTTERSTUECK	ACCOUPLLEMENT RAP. 9, FEMELLE	FEMALE QUICK CONNECTOR 9
708	56000-33	1	SCHWIMMER	FLOTTEUR	FLOAT
709	56011-40	1	KUPPLUNGSNIPPEL	ACCOUPLLEMENT RAPIDE, MALE	QUICK CONNECTOR, MALE
710	56000-24	3	STIFT	GOUPILLE	PIN
711	1660/5	1	SECHSKANTMUTTER M 5	ECROU A SIX PANS M 5	HEXAGON NUT M 5
712	3304/226	1	PILZGRIFF	BOUTON BOMBE	SEMICIRCULAR KNOB
713	56000-36	1	SIEB	RONDELLE FILTRE	SIEVE
714	56001-19	1	DISTANZROHR	TUBE DE DISTANCE	INTERMEDIATE PIPE
715	56001-35	1	FUEHRUNGSBOLZEN	GOUJON DE GUIDAGE	GUIDING BOLT
716	56001-20	1	LASCHE	ELEMENT DE GUIDAGE	GUIDING SHIELD
717	2709/103	1	T-STUECK	RACCORD T	T-PIPE
718	2709/101	2	DOPPELNIPPEL 1/8"	RACCORD	CONNECTOR
719	56001-41	1	DICHTUNG	JOINT	GASKET
720	56001-40	1	FRONTPLATTE	PLAQUE	PLATE
721	1856/25	4	LI-SENKBLECHSCHR.K.S.B 4,8X16	VIS A TOLE T.FRAISEE B 4,8X16	COUNTERS. TAPP.SCREW B 4,8X16
722	56001-46	1	DICHTSCHEIBE	FLASQUE D'ETANCHEITE	SEALING
723	56001-18	1	HAHNSYMBOL	DISQUE DE SYMBOLE	LABEL WITH SYMBOL
724	56001-33	1	HAHN	ROBINET D'EAU	WATER COCK
725	2709/102	1	WINKELNIPPEL 1/8"	BIBERON COUDE 1/8"	ANGLED HOSE NIPPLE 1/8"
726	56001-36	1	DICHTUNG	JOINT	GASKET
740	56001-05	1	SCHMUTZWSSERTANK KOMPL.	RESERVOIR DE RECUPERATION CPL.	RECOVERY TANK COMPL.
741	1660/4	5	SECHSKANTMUTTER M 4	ECROU A SIX PANS M 4	HEXAGON NUT M 4
742	30011-06	1	SCHLAUCHHALTER	TENON DE TUYAU	HOSE HOLDER
743	1214/13	2	SENKSCHRAUBE M 4X14	VIS A TETE CONIQUE M 4X14	COUNTERSUNK HEAD SCREW M 4X14
744	1214/14	3	SENKSCHRAUBE M 4X16	VIS A TETE CONIQUE M 4X16	COUNTERSUNK HEAD SCREW M 4X16
745	3304/228	1	BOLZEN D4,5 INCL. PILZGRIFF	GOUJON D4,5 INCL. BOUTON	BOLT D4,5 INCL. KNOB
746	56001-51	1	SCHEIBE	RONDELLE	WASHER
747	56001-65	1	SCHUTZLAPPEN	PROTECTION	PROTECTION STRIP
751	17562-39	1	SCHLAUCH KPL.	TUYAU FLEXIBLE KIT	HOSE SET
752	3002/471	1	O-RING 32,93X3,53	JOINT-O 32,93X3,53	O-RING 32,93X3,53
753	3866/104	1	DECKEL ROT	CHAPEAU DE FERMETURE ROUGE	TAPPED CAP RED





Typ AQ 20			Netzkabel	Câble d'alimentation	Main cord
Pos.	Bestell-Nr. No. de commande Order-Nr.	Stück Pièces Qty.	Bezeichnung	Designation	Description
804	14504-16	1	ZUGSCHLINGE	BOUCLE DE RETENTION	RETENTION LOOP
805	4425/021	1	KABELZUGENTLASTUNG	ETRANGLIOIR	STRAIN RELIEF
806	17562-79	1	STECKERDECKEL	COUVERCLE	COVER
807	17562-77	1	WINKELSTECKER	FICHE COUDEE	RIGHT ANGLE PLUG
808	17562-42	1	KNICKSCHUTZTUELLE 6	DOUILLE ANTI-FLAMBAGE 6	CABLE GROMMET 6
809	1840/001	4	PT-SCHRAUBE KS KA 35X10	VIS POUR PLASTIQUE KA 35X10	SCREW FOR PLASTIC KA 35X10
810	1840/011	1	PT-SCHRAUBE KS KA 35X20	VIS POUR PLASTIQUE KA 35X20	SCREW FOR PLASTIC KA 35X20



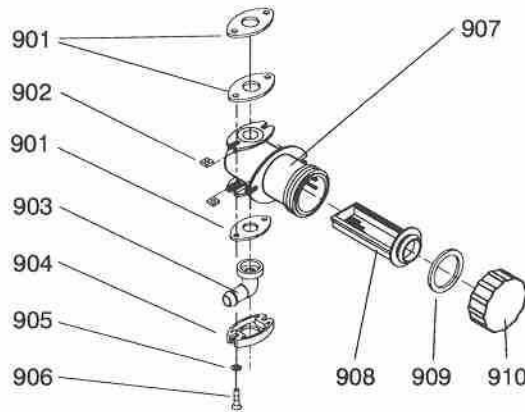
Ausführung/Execution : List(e) /1
12.06.95 SPS

TASKI aquamat 20		8003.320	8003.330	8003.340
		SEV	EURO	UK
Serie		01	01	01
Pos. 801	ANSCHLUSSKABEL CABLE CABLE	56001-22	56001-23	—
802	VERLAENGERUNGSKABEL CORDE D'ALLONGEMENT EXTENSION CORD	56001-24	56001-25	—
803	NETZKABEL CABLE MAIN CORD	—	—	56001-26
811	KUPPLUNGSSTECKDOSE PRISE DE PROLONGATEUR MAIN CABLE SOCKET	4481/100	4481/51	—

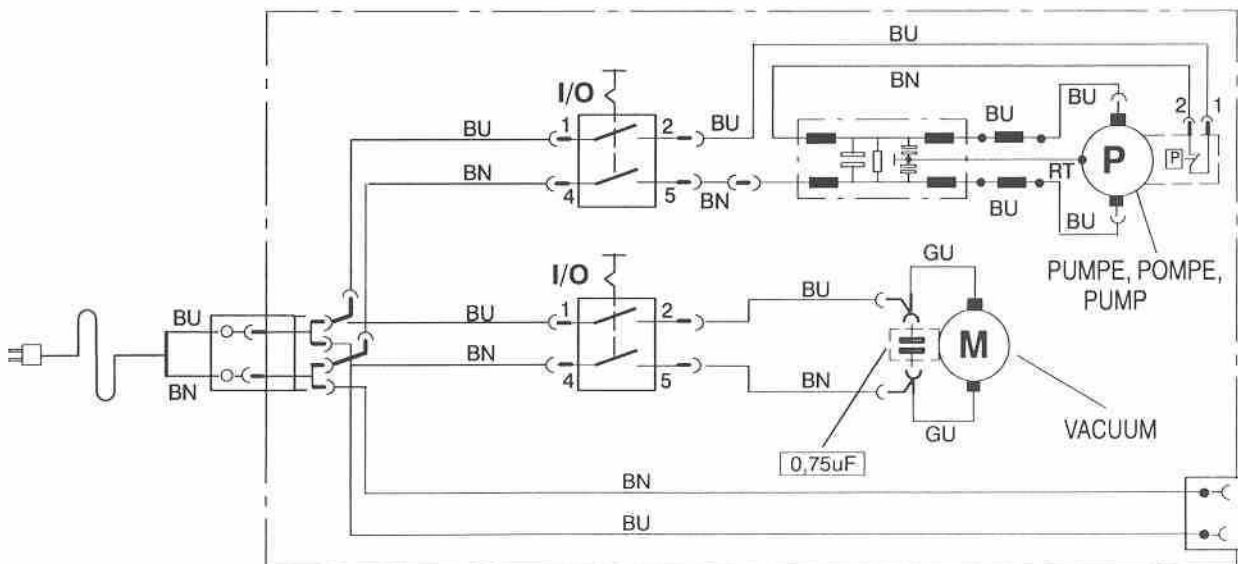


Typ AQ 20			Diverse Ersatzteile	Pièces détachées diverses	Various spare parts
------------------	--	--	----------------------------	----------------------------------	----------------------------

Pos.	Bestell-Nr. No. de commande Order-Nr.	Stück Pièces Qty	Bezeichnung	Designation	Description
901	17505-02	3	FLANSCHDICHTUNG	JOINT	GASKET
902	1692/108	4	VIERKANTMUTTER M 4	ECROU CARRES M 4	SQUARE NUT M 4
903	17561-01	1	WINKELNIPPEL	COUDE	ANGLED NIPPLE
904	17560-05	1	FLANSCH	FLASQUE	FLANGE
905	1759/103	2	UNTERLAGSCHEIBE 4,3/9	RONDELLE 4,3/9	WASHER 4,3/9
906	1010/27	2	SECHSKANTSCHRAUBE M 4X20	VIS A TETE SIX PANS M 4X20	HEXAGON SCREW M 4X20
907	17560-02	1	FILTERGEHAEUSE	BATI DE FILTRE	FILTER HOUSING
908	17563-33	1	FILTERSIEB	FILTRE	FILTER
909	17560-03	1	DICHTUNG	JOINT	GASKET
910	17560-00	1	FILTERDECKEL	COUVERCLE	COVER

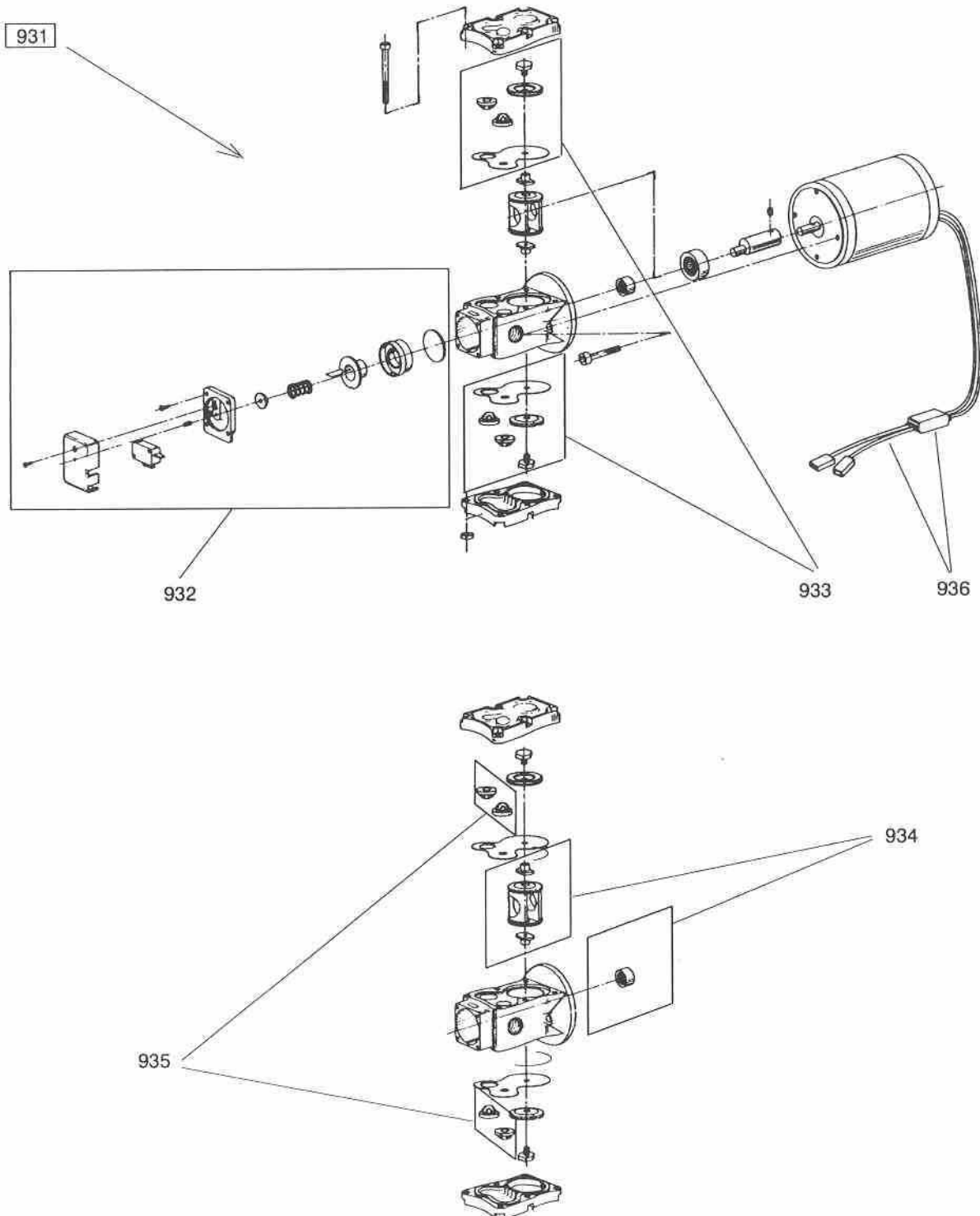


BN	BRAUN	BRUN	BROWN
BU	BLAU	BLEU	BLUE
GU	GRAU	GRIS	GRAY
RT	ROT	ROUGE	RED



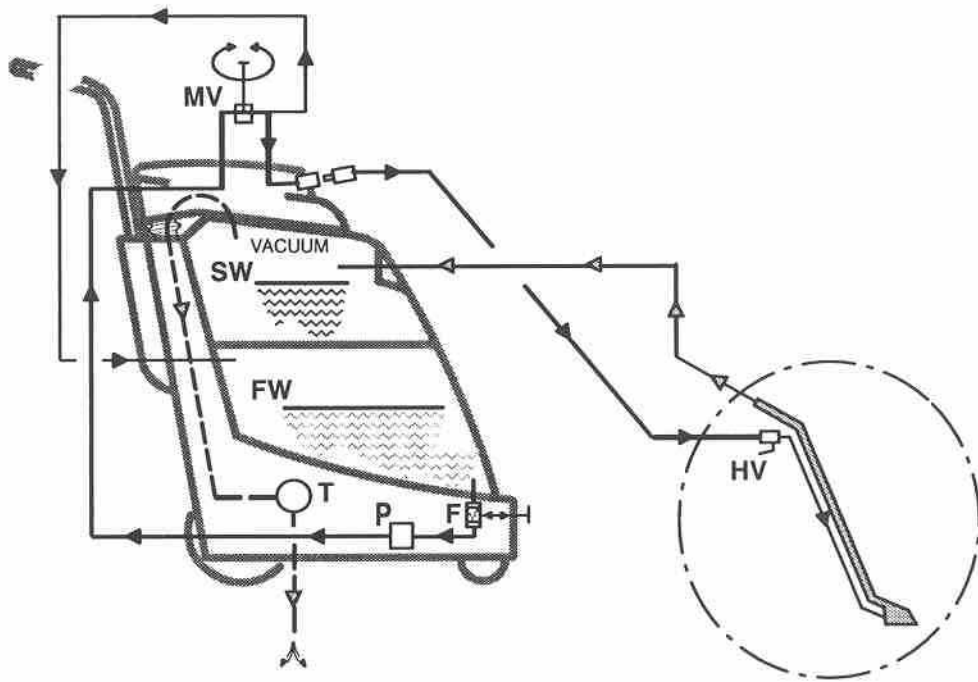


Typ AQ 20			Pumpe	Pompe	Pump
Pos.	Bestell-Nr. No. de commande Order-Nr.	Stück Pièces Qty.	Bezeichnung	Designation	Description
931	4630/002	1	PUMPE KOMPL.	POMPE COMPL.	PUMP COMPL.
932	3304/230	-	DRUCKSCHALTER SET	ENSEMBLE PRESSOSTAT	PRESSURE SWITCH SET
933	3304/231	-	MEMBRANEN SET	ENSEMBLE MEMBRANES CULASSES	DIAPHRAGM SET
934	3304/232	-	KOLBEN SET	ENSEMBLE PISTON DE POMPE	PISTON SET
935	3304/233	-	KLAPPEN SET	FEUX CLAPETS	CHECK VALVE SET
936	56001-62	1	ENTSTOERKONDENSATOR KPL.	CONDENSATEUR DE DEPAR. COMPL.	NOISE SUPP.CONDENSER COMPL.



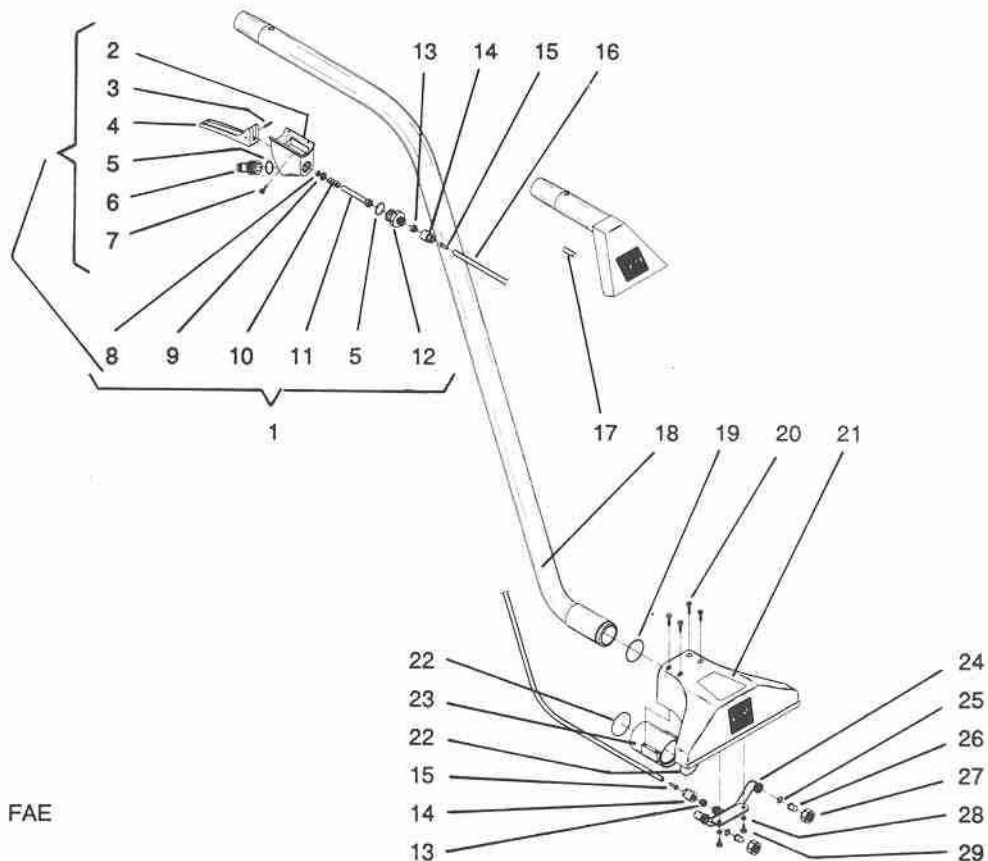


Typ AQ 20	Funktionsschema	Schéma fonctionnel	Action chart
------------------	-----------------	--------------------	--------------



SW	Schmutzwassertank	Réservoir de récupération	Recovery tank
FW	Frischwassertank	Réservoir d'eau fraîche	Fresh water tank
F	Filter	Filtre	Filter
T	Motorturbine	Turbine	Vacuum motor
P	Pumpe	Pompe	Pump
HV	Ventil	Soupape	Valve
HV	Regulierventil	Soupape de réglage	Regulating valve

			Sprühendüse 25 Handsaugdüse	Buse d'injection 25 Disp.d'aspir.manuelle	Injecting nozzle 25 Hand injection nozzle
Pos	Bestell-Nr. No. de commande Order-Nr.	Stück Pièces Qty.	Bezeichnung	Désignation	Description
1	55033	1	SPRUEHVENTIL	SOUPAPE DE VAPORISATION	ATOMIZER VALVE
2	55018-7	1	VENTILGEHAUSE	CORPS DE SOUPAPE	VALVE BODY
3	1921/37	1	PRYM-STIFT 3X16	GOUILLE EXTENSIBLE 3X16	EXTENSIBLE PIN 3X16
4	3310/22	1	GRIFF	POIGNEE DE SOUPAPE	HANDLE
5	3002/17	2	O-RING 17,17 X 1,78	JOINT-O 17,17 X 1,78	O-RING 17,17 X 1,78
6	2734/3	1	KUPPLUNGSNIPPEL 15-G 1/2'	RACCORD FILETE 15-G 1/2'	TAPPED NIPPLE 15-G 1/2'
7	1826/28	4	ZYL-BLECHSCHRAUBE B 4,2X13	VIS A TOLE TETE CYL. B 4,2X13	PAN HEAD TAPP.SCREW B 4,2X13
8	3002/89	1	O-RING 6,02 X 2,62	JOINT-O 6,02 X 2,62	O-RING 6,02 X 2,62
9	3310/29	1	SCHEIBE	RONDELLE	DISC
10	3310/16	1	FEDER	RESSORT	SPRING
11	3310/37	1	VENTILSTANGE KOMPL.	TIGE DE SOUPAPE COMPL.	VALVE ROD COMPLETE
12	55018-11	1	NIPPEL	RACCORD	SOCKET
13	2724/8	2	KLEMMRING 8	ANNEAU DE SERTISSAGE 8	FERRULE 8
14	2728/5	2	ANSCHLUSSMUTTER	ECROU MANCHON	SOCKET NUT
15	2751/6	2	STUEZHUELSE 5	DOUILLE D'APPUI 5	HOSE BUSH 5
16	8722/20	1,28M	SCHLAUCH 5/8	TUYAU 5/8	HOSE 5/8
17	55031-1	1	SPEZIALDUESE	BUSE SPECIALE	SPEZIAL NOZZLE
18	55040-08	1	SAUGROHR	TIGE D'ASPIRATION	SUCTION TUBE
19	2893/122	1	SPRENGRING 42X2,5	ANNEAU DE RETENUE 42X2,5	KEY-RING 42X2,5
20	1210/14	4	U.ZYL.SCHRAUBE MIT KS M 4X16	VIS A TETE CYL. BOMB. M 4X16	RAISED CHEESE HD.SCREW M 4X16
21	55040-06	1	DUESENGEHAUSE	BATI DE SUCEUR	NOZZLE BODY
22	55040-13	2	O-RING 42 X 1,6	JOINT-O 42 X 1,6	O-RING 42 X 1,6
23	55040-01	1	ROHRLAGER	TUBE PALIER	TUBE BEARING
24	55039-9	1	DUESENTRAEGER	SUPPORT DE BUSE	NOZZLE HOLDER
25	55039-12	2	DICHTRING 9,5/12X1	JOINT 9,5/12X1	GASKET 9,5/12X1
26	55039-6	2	SPRUEHDUESE	BUSE DE VAPORISATION	JET NOZZLE
27	2726/21	2	UEBERWURFMUTTER M 16X1	ECROU A RACCORD M 16X1	SCREW CAP M 16X1
28	1752/12	2	UNTERLAGSCHEIBE 5,3/10	RONDELLE 5,3/10	WASHER 5,3/10
29	1210/19	2	U.ZYL.SCHRAUBE MIT KS M 5X10	VIS A TETE CYL. BOMB. M 5X10	RAISED CHEESE HD.SCREW M 5X10
	8501.280	-	SPRUEHENDUESE 25	BUSE D'INJECTION 25	INJECTING NOZZLE 25
	8501.290	-	HANSAUGDUESE 12	DISP. D'ASPIRATION MANUELLE 12	HAND INJECTION NOZZLE 12



02.03.92 FAE