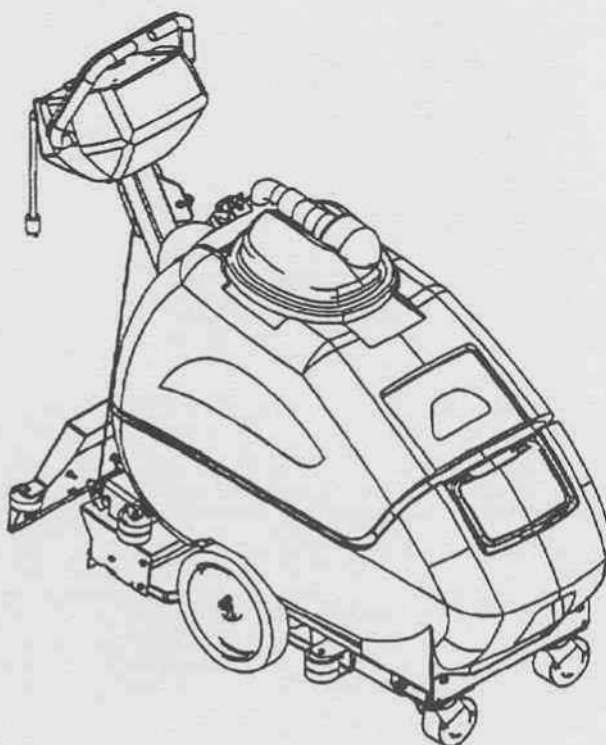


TASKI

Ersatzteilliste
Liste des pièces de rechange
Spare parts list

TASKI aquamt 75

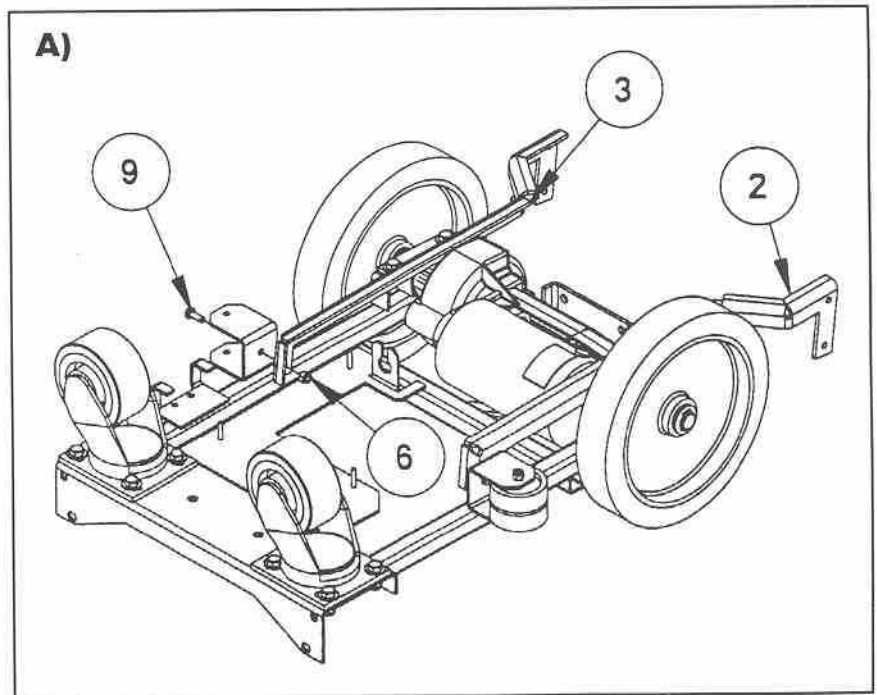
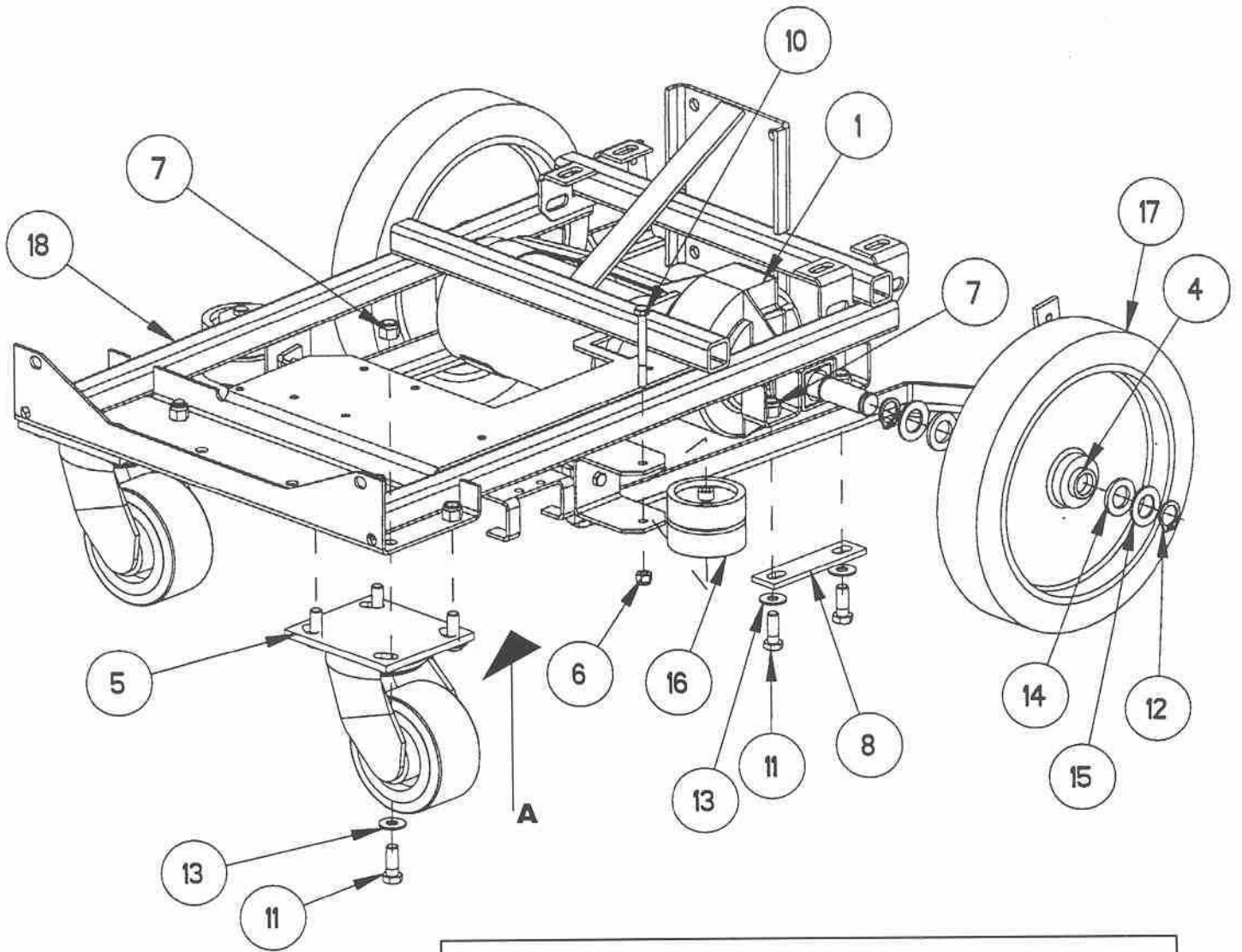


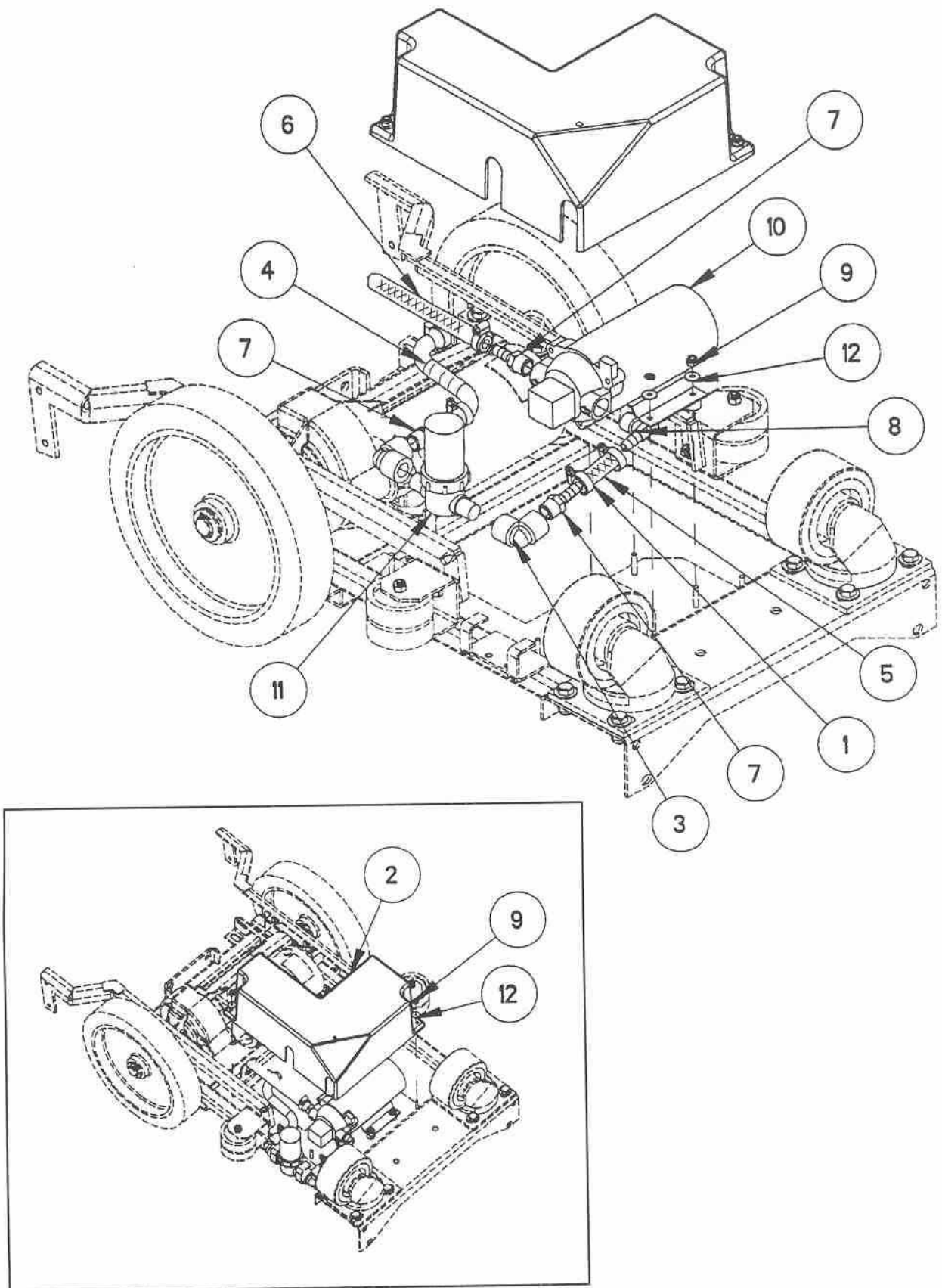
DiverseyLever

DiverseyLever AG CH-9542 Münchwilen
Tel. 071/969 27 27 Fax: 071/969 22 53

Ausführung/Execution; List(e) /1
20.07.99 SPS

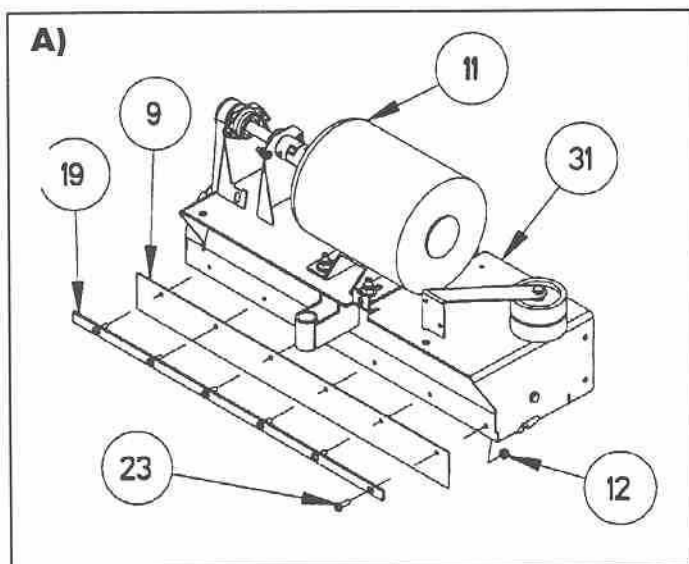
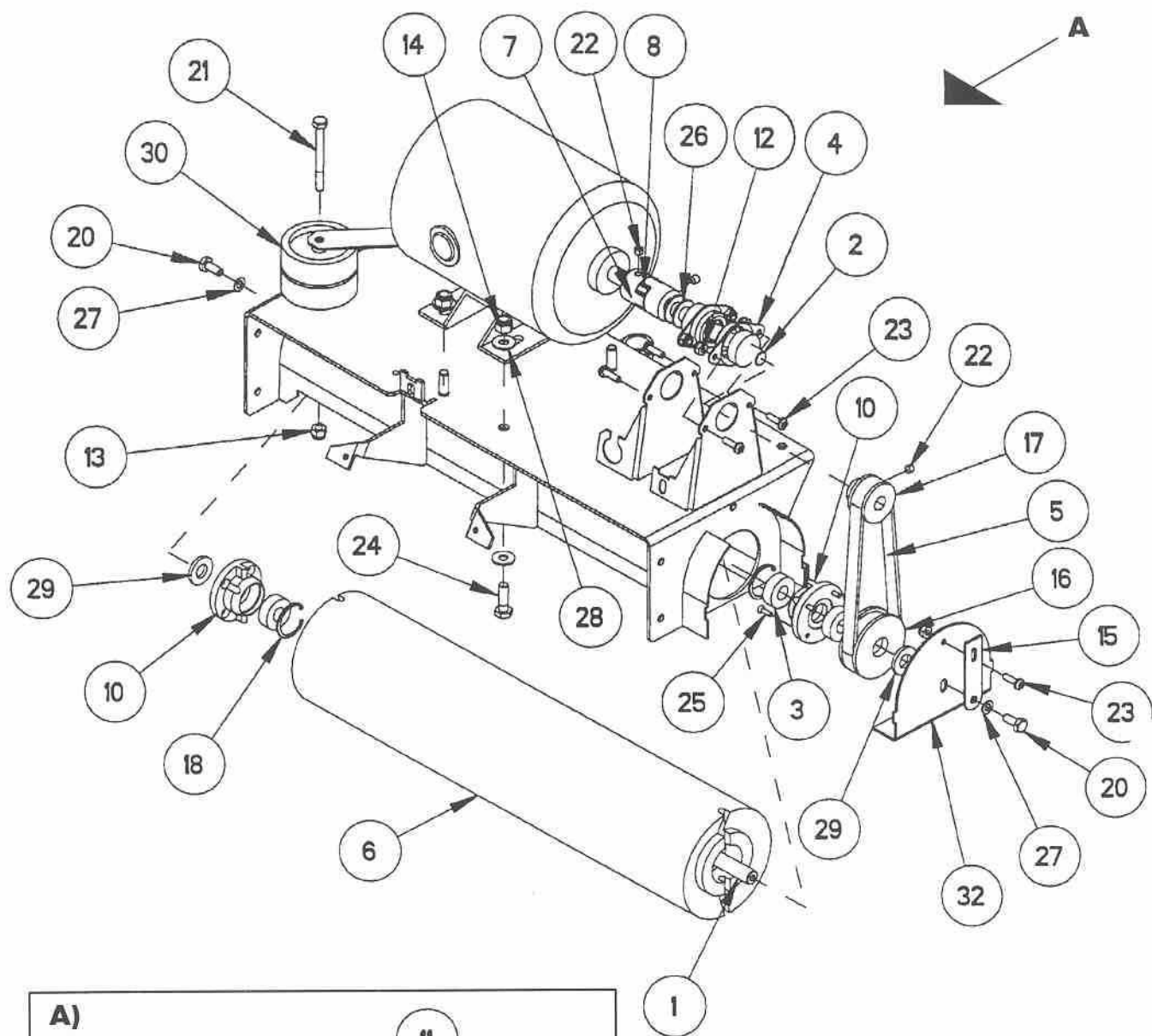
Typ aquamat 75			Maschinenrahmen	Cadre de la machine	Frame assembly
Serie 01					
Pos.	Bestell-Nr. No. de commande Order-Nr.	Stück Pièces Qty.	Bezeichnung	Designation	Description
1	CH05120 CH140321	1 -	ANTRIEB 0,13 PS KOHLEBUERSTE SET	ENTRAINEMENT 0,13 CV BALAI CHARBON KIT	TRANSAXLE, 90VDC .13 HP BRUSH SET
2	CH05130	1	TRAEGER RECHTS	SUPPORT DROIT	ARM, BRUSH HOUSING RIGHT
3	CH05131	1	TRAEGER LINKS	SUPPORT GAUCHE	ARM, BRUSH HOUSING LEFT
4	CH09123	2	FREILAUF 1ODX.75ID	AXE LIBRE 1ODX.75ID	BEARING, ROLLER CLUTCH 1ODX.75ID
5	CH18041	2	LENKROLLE	ROUE PIVOTANTE	CASTER, 4 DIA X 2 W X 3,56 R
6	CH57047	4	SICHERUNGSMUTTER 1/4-20	ECROU SURETE 1/4-20	NUT, 1/4-20 HEX NYLCK
7	CH57119	12	SICHERUNGSMUTTER 3/8-16	ECROU SURETE 3/8-16	NUT, 3/8-16 HEX NYLCK
8	CH62714	2	PLATTE	PLAQUE	PLATE, DRIVE AXLE
9	CH70015	2	SECHSKANTSCHRAUBE 1/4-20X3/4	VIS A TETE SIX PANS 1/4-20X3/4	SCR. 1/4-20X3/4 HHCS SS
10	CH70017	2	SECHSKANTSCHRAUBE 1/4-20X2.5	VIS A TETE SIX PANS 1/4-20X2.5	SCR. 1/4-20X2.5 HHCS SS
11	CH70266	12	SECHSKANTSCHRAUBE 3/8-16X1.00	VIS A TETE SIX PANS 3/8-16X1.00	SCR. 3/8-16X1.00 HHCS GR5
12	2911/18	4	SICHERUNGSRING 18 A	RONDELLE "SEEGER" 18 A	RETAINING RING 18 A
13	CH87003	12	UNTERLAGSCHEIBE 38X7/8	RONDELLE 38X7/8	WASHER, 38X7/8 FLAT SS
14	CH87156	4	NYLONSCHLEIBE 3/4X1.25	RONDELLE, NYLON 3/4X1.25	WASHER, 3/4X1.25 NYL
15	CH87173	4	RING .77X1.31	ANNEAU .77X1.31	WASHER, .77X1.31 FLAT SS
16	CH89051	4	ROLLE	ROUE	WHEEL
17	CH89161	2	RAD KOMPL	ROUE COMPL	WHEEL ASSEMBLY
18	CH89137	1	FAHRGESTELL	CHASSIS	FRAME

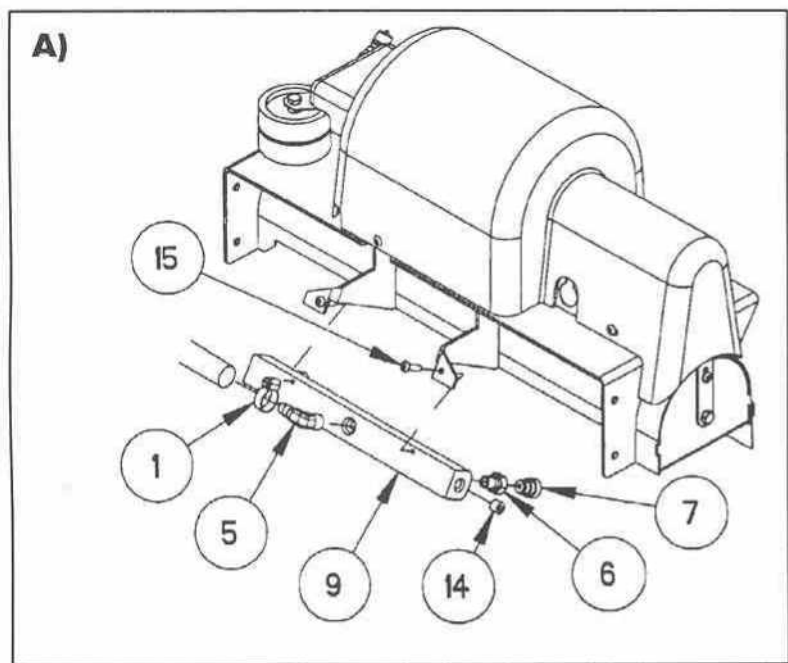
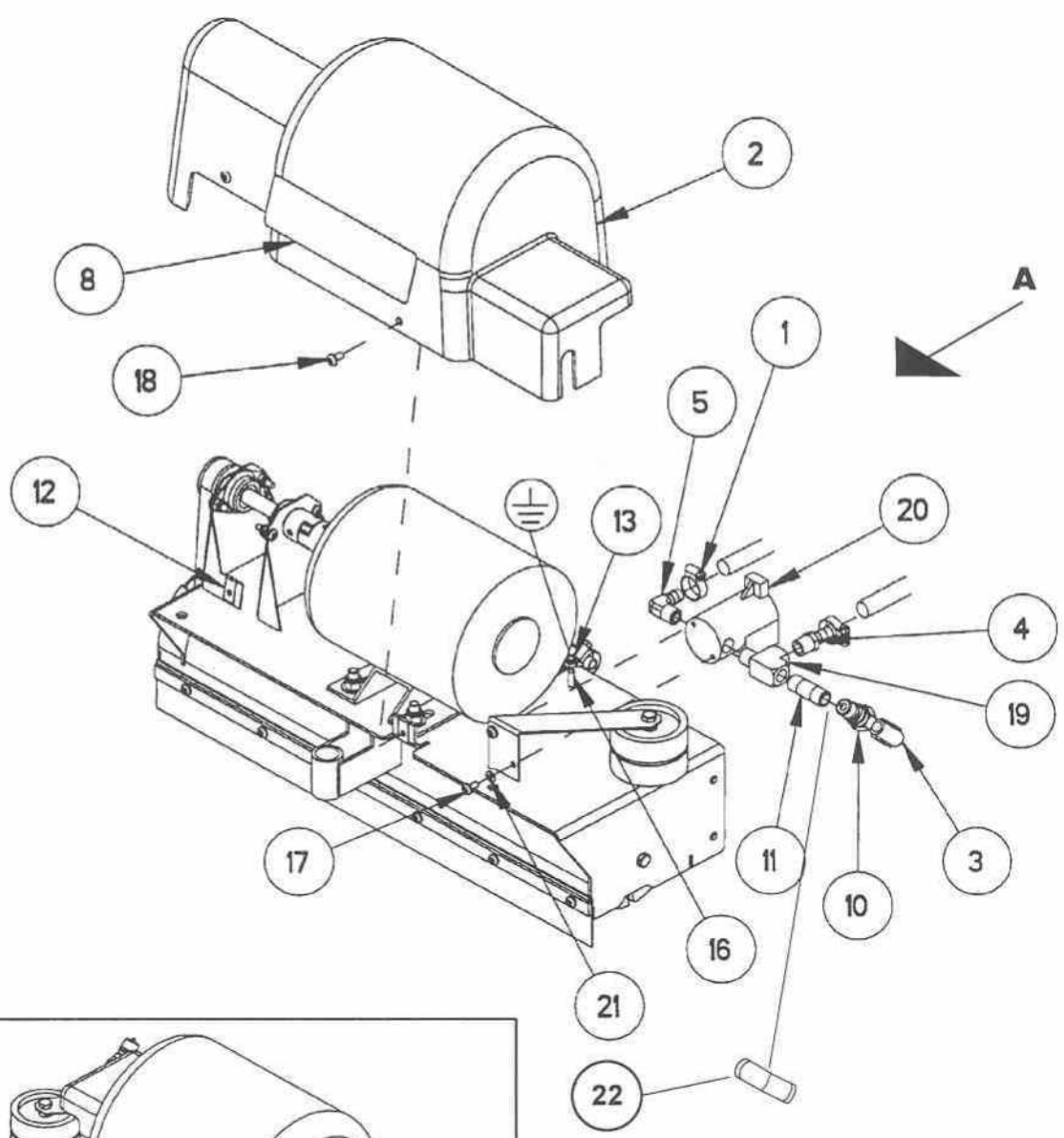




Typ aquamat 75			Gruppe Pumpe	Partie "Pompe"	Pump assembly
Serie 01					
Pos.	Bestell.-Nr. No. de commande Order.-Nr.	Stück Pièces Qty.	Bezeichnung	Designation	Description
1	2178/12	5	SCHLAUCHKLEMME 12-20	BRIDE 12-20	HOSE CLAMP 12-20
2	CH27788	1	DECKEL	COUVERCLE	COVER, PUMP
3	CH31068	2	WINKELVERSCHRAUBUNG 3/8	RACCORD A VIS COUDE 3/8	ELBOW, 3/8 FPT PVC SCH 80
4	8820/10	0,18M	SPIRALFLEX SCHLAUCH 10/17	TUYAU SPIRALFLEX 10/17	HOSE SPIRALFLEX 10/17
5	8823/5	0,052M	SCHLAUCH 10/16	TUYAU 10/16	HOSE 10/16
6	8823/5	0,84M	SCHLAUCH 10/16	TUYAU 10/16	HOSE 10/16
7	CH40010	3	NIPPEL 3/8	RACCORD 3/8	HOSEBARB. 3/8 MPT X 3/8
8	CH40034	1	WINKELNIPPEL 3/8	RACCORD COUDE 3/8	HOSEBARB. 3/8 MPT X 3/8 90D BR DL
9	CH57030	6	SICHERUNGSMUTTER 10-32	ECROU SURETE 10-32	NUT, 10-32 HEX NYLCK
10	CH65173	1	PUMPE KPL 230V	POMPE COMPL 230V	PUMP ASSEMBLY 230V
11	CH73836	1	FILTEREINHEIT	FILTRE COMPL	STRAINER, DEEP 3/8 NPT 80 MESH
	CH73839	-	SIEB	FILTRE, INSERTION	SCREEN, 80 MESH STRAINER DEEP
12	CH87018	6	UNTERLAGSCHEIBE 10X9/16	RONDELLE 10X9/16	WASHER, 10X9/16 FLAT

Typ aquamat 75			Bürstengruppe	Partie "Brosse"	Brush assembly
Serie 01					
Pos.	Bestell-Nr. No. de commande Order-Nr.	Stück Pièces Qty	Bezeichnung	Designation	Description
1	CH03100	1	ACHSE	AXE	AXLE
2	CH03101	1	ACHSE	AXE	AXLE
3	CH09019	5	KUGELLAGER	ROULEMENT A BILLES	BEARING 1.125ODX.500IDX.375
4	CH09055	2	FLANSLAGER	PALIER FLASQUE	BEARING, FLANGE
5	CH11043	1	ZAHNRIEMEN	COURROIE DENTEE	BELT, TIMING .375P 16.5PL .5W
6	CH12023	1	WALZENBUERSTE	BROSSE CYLINDRIQUE	BRUSH, 1 8L X 4.5 OD
7	CH22087	2	KUPPLUNG	ACCOUPLMENT	COUPLER 1/2 JAW
8	CH22088	1	EINSATZ, GUMMI	INSERTION, CAOUTCHOUC	COUPLER, SPIDER
9	CH36188	1	ABDECKSTREIFEN	PROTECTION	GUARD, SPLASH
10	CH42069	2	LAGERFLANSCH	FLASQUE DE PALIER	IDLER, BRUSH QUICK-CHANGE END
11	CH53636	1	MOTOR 230 V	MOTEUR 230 V	MOTOR 230 V
12	CH57030	11	SICHERUNGSMUTTER 10-32	ECROU SURETE 10-32	NUT, 10-32 HEX NYLCK
13	CH57047	1	SICHERUNGSMUTTER 1/4-20	ECROU SURETE 1/4-20	NUT, 1/4-20 HEX NYLCK
14	CH57113	4	SICHERUNGSMUTTER 5/16-18	ECROU SURETE 5/16-18	NUT, 5/16-18 HEX NYLCK
15	CH62747	1	PLATTE	PLAQUE	PLATE, BELT ADJUSTMENT
16	CH64094	1	POULIE	POULIE	PULLEY, TIMING 2.029 PD X .375P
17	CH64095	1	POULIE	POULIE	PULLEY, TIMING .375P 10T .5ID
18	CH67093	2	SICHERUNGSRING 1.13	RONDELLE "SEEGER" 1.13	RING, 1.13 RETAINING HO
19	CH67395	1	KLEMMLEISTE	BARRE	RETAINER, SPLASH GUARD
20	CH70011	2	SECHSKANTSCHRAUBE 1/4-20X5/8	VIS A TETE SIX PANS 1/4-20X5/8	SCR. 1/4-20X5/8 HHCS SS
21	CH70017	1	SECHSKANTSCHRAUBE 1/4-20X2.50	VIS A TETE SIX PANS 1/4-20X2.50	SCR. 1/4-20X2.50 HHCS SS
22	CH70124	3	SCHRAUBE 1/4-20X1/4	VIS 1/4-20X1/4	SCR. 1/4-20X1/4 SSSCU
23	CH70160	11	LI.ZYL.SCHRAUBE MIT KS 10-32X5/8	VIS A TETE CYL. BOMB. 10-32X5/8	SCR. 10-32X5/8 PPHMS
24	CH70302	4	SECHSKANTSCHRAUBE 5/16-18X1.00	VIS A TETE SIX PANS 5/16-18X1.00	SCR. 5/16-18X1.00 HHCS GR5
25	CH70448	4	LI.ZYL.SCHRAUBE MIT KS 6-32X1/2	VIS A TETE CYL. BOMB. 6-32X1/2	SCR. 6-32X1/2 PFHMS PLTD
26	CH80613	2	NYLONSCHIEBE	DISQUE, NYLON	WAHER .506X.94 NYL
27	CH87025	2	UNTERLAGSCHEIBE 1/4	RONDELLE 1/4	WASHER 1/4 EXT STAR SS
28	CH87029	8	UNTERLAGSCHEIBE 5/16X3/4	RONDELLE 5/16X3/4	WASHER, 5/16X3/4 SS
29	CH87183	2	NYLONSCHIEBE	DISQUE, NYLON	WASHER, 1/2X1.00 NYL
30	CH89051	2	ROLLE	ROUE	WHEEL
31	CH89134	1	BÜRSTENGEHAEUSE	BATI DE BROSSE	WELDMENT, BRUSH HOUSING
32	CH140277	1	DECKEL	COUVERCLE	BRKT, BRUSH HOUSING END CAP

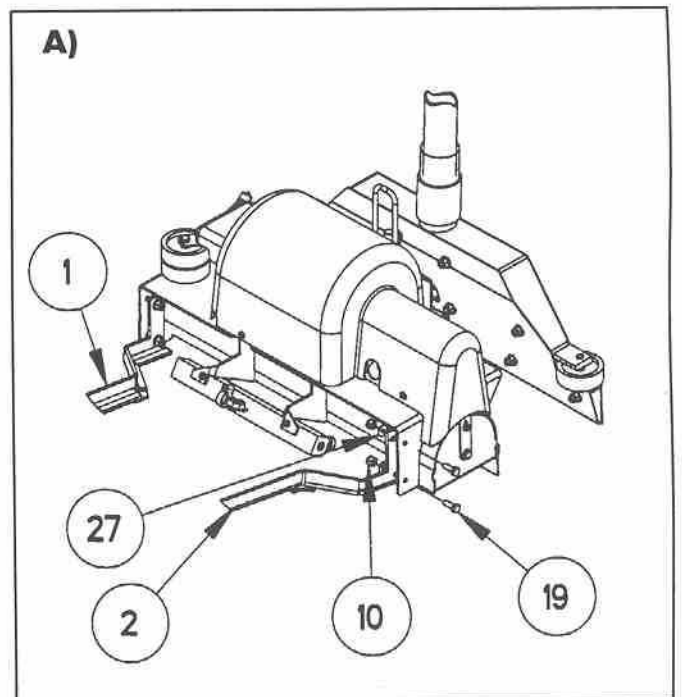
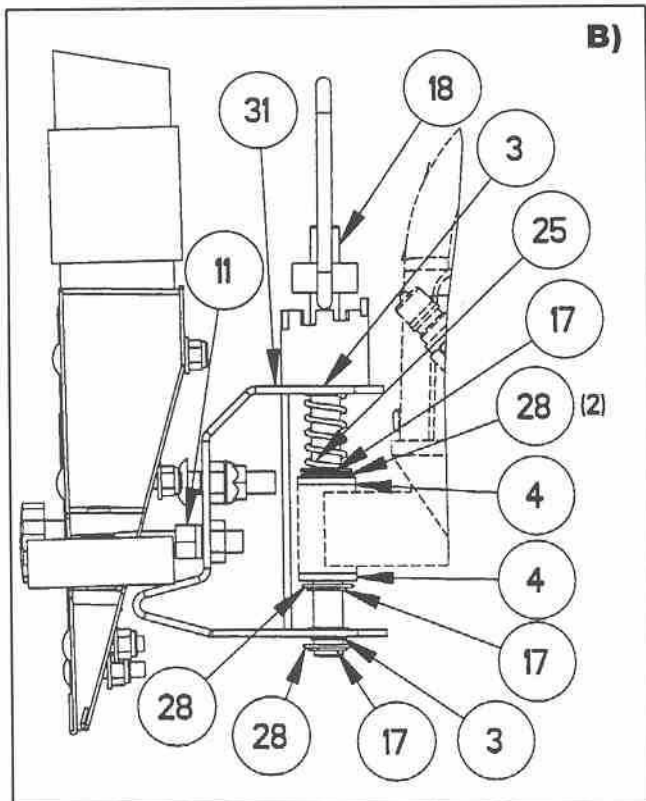
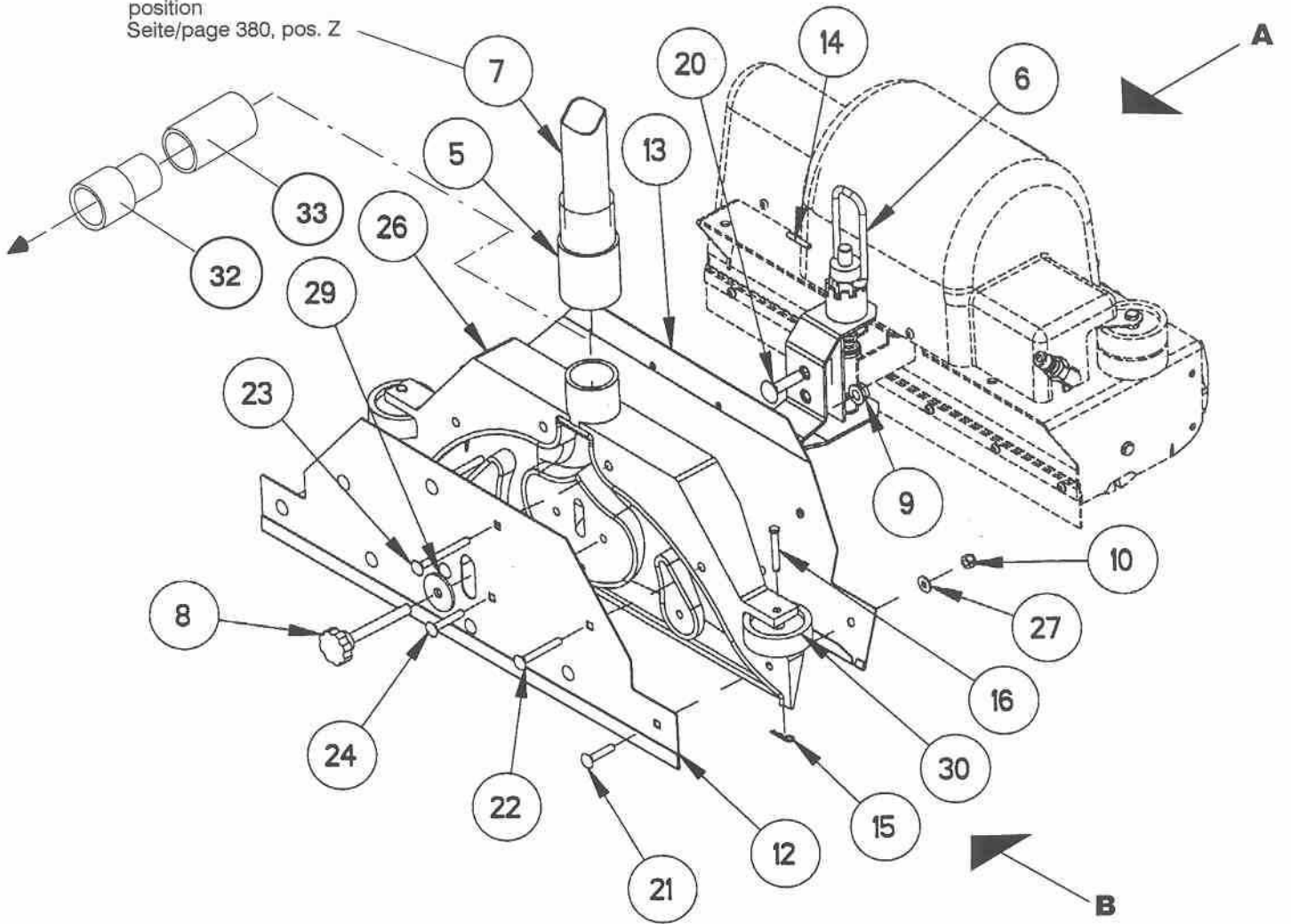


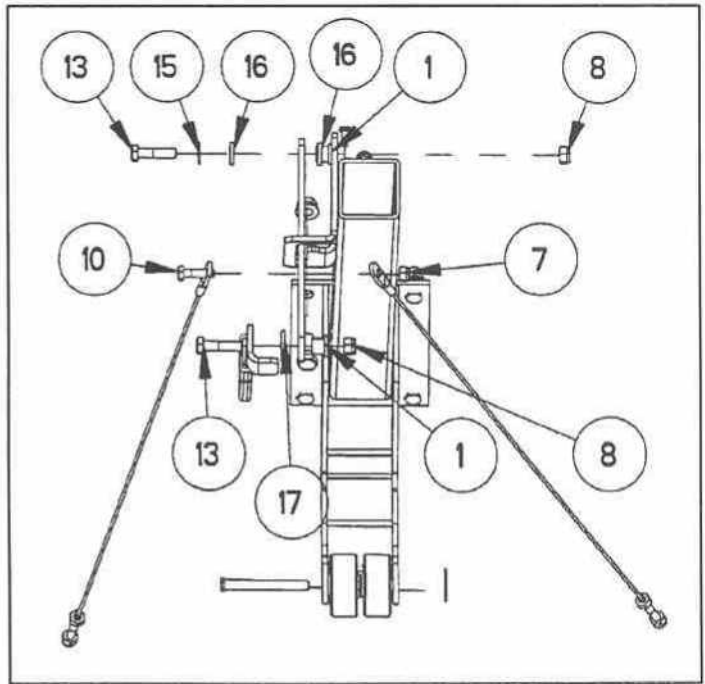
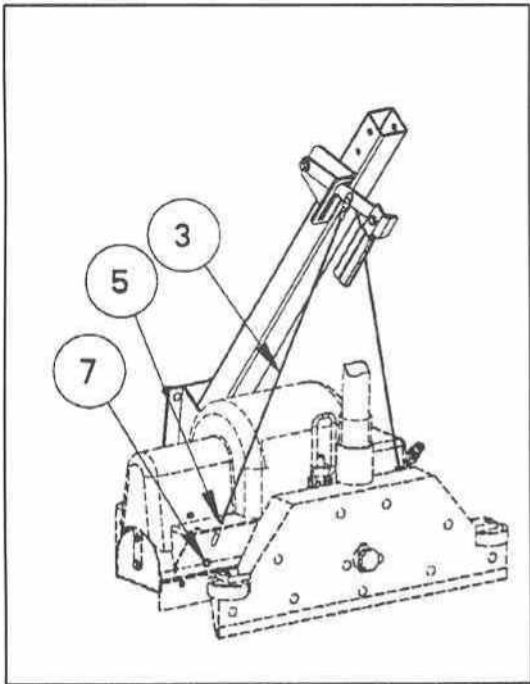
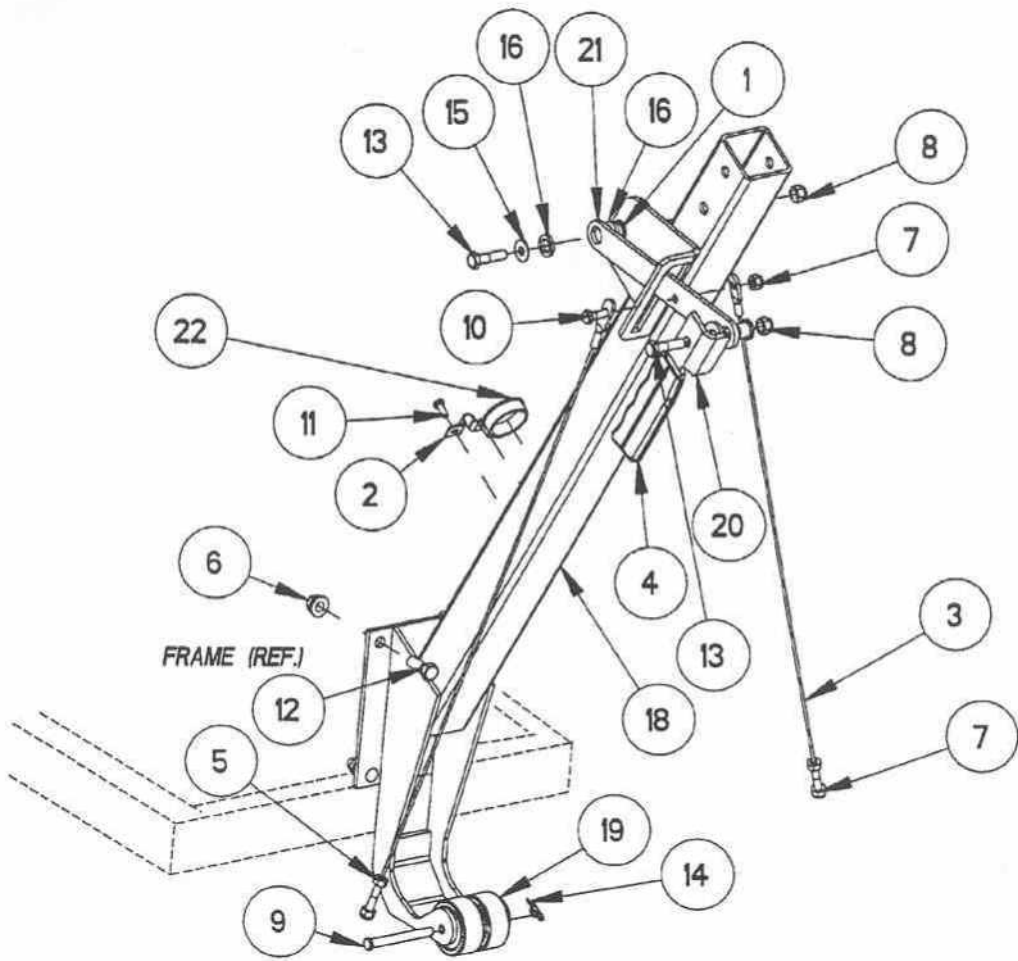


Typ aquamat 75			Sprühsystem	Groupe vaporisation	Solenoid and Manifold assembly
Serie 01					
Pos.	Bestell- -Nr. No. de commande Order- -Nr.	Stück Pièces Qty.	Bezeichnung	Designation	Description
1	2178/12	5	SCHLAUCHKLEMME 12-20	BRIDE 12-20	HOSE CLAMP 12-20
2	CH27775	1	HAUBE	CAPOT	COVER, BRUSH MOTOR
3	CH31018	1	KUPPLUNGSSTUECK 1/4 NPT	ACCOUPLMENT 1/4 NPT	FI BOW, 1/4 NPT STREET
4	CH40014	1	NIPPEL 1/4 MPT 3/8	RACCORD 1/4 MPT 3/8	HOSE BARB, 1/4 MPT 3/8
5	CH40033	2	WINKELNIPPEL 1/4 MPTX3/8	RACCORD COUDE 1/4 MPTX3/8	HOSEBARB. 1/4 MPTX3/8H 90 DEG
6	CH44067	2	VERSCHRAUBUNG	RACCORD	JET, MINI PROMAX BODY
7	CH44068	2	DUESE	BUSE	JET, MINI PROMAX 9504
8	CH50947	1	SCHILD	PLAQUETTE	LABEL, ADJ INSTRUCTION
9	CH54165	1	DUESENTRAEGER	BARRE DE DISTRIBUTION	MANIFOLD
10	CH22091	1	NIPPEL 1/4 FPT	RACCORD 1/4 FPT	NIPPLE, 1/4 FPT QD
11	CH56023	1	NIPPEL 1/4X1.5	NIPPLE 1/4X1.5	NIPPLE, 1/4X1.5
12	CH57028	4	MUTTER 10-24	ECROU 10-24	NUT, 10-24 TINNERMAN
13	CH57030	1	SICHERUNGSMUTTER 10-32	ECROU SURETE 10-32	NUT, 10-32 HEX NYLCK
14	CH66095	2	VERSCHLUSSSCHRAUBE 1/8 MPT	VIS DE FERMETURE 1/8 MPT	PLUG, 1/8 MPT HEX BRASS
15	CH70114	2	LI.ZYL.SCHRAUBE MIT KS 10X3/4	VIS A TETE CYL BOMB. 10X3/4	SCR. 10X3/4 PHST TYPE B
16	CH70160	1	LI.ZYL.SCHRAUBE MIT KS 10-32X5/8	VIS A TETE CYL BOMB. 10-32X5/8	SCR. 10-32X5/8 PPHMS
17	CH70162	2	LI.ZYL.SCHRAUBE MIT KS 10-32X3/8	VIS A TETE CYL BOMB. 10-32X3/8	SCR. 10-32X3/8 PPHMS SS
18	CH70406	4	LI.ZYL.SCHRAUBE MIT KS 10X3/8	VIS A TETE CYL BOMB. 10X3/8	SCR 10X3/8 PHSM TYPE 8 BLK
19	CH78308	1	T-STUECK 1/4	RACCORD T 1/4	TEE, 1/4 STREET
20	CH84158	1	MAGNETVENTIL 230 V	SOUPAPE MAGNETIQUE 230 V	VALVE, 230 V SOLENOID
21	CH87016	3	UNTERLAGSCHEIBE 10	RONDELLE 10	WASHER, 10 EXT STAR SS
22	CH14076	1	ROHRWINKEL 90°	TUBE COUDE 90°	ANGLED TUBE 90°

Typ aquamat 75			Saugdüse	Suceur	Vacuum shoe assembly
Serie 01					
Pos.	Bestell-Nr. No. de commande Order-Nr.	Stück Pièces Qty.	Bezeichnung	Designation	Description
1	CH05130	1	TRAEGER RECHTS	SUPPORT DROIT	ARM, BRUSH HOUSING RIGHT
2	CH15131	1	TRAEGER LINKS	SUPPORT GAUCHE	ARM, BRUSH HOUSING LEFT
3	CH09025	2	LAGERBUCHSE	COUSSINET	BEARING, 1/2 NYLINER SI
4	CH14593	2	BUCHSE	DOUILLE	BUSH, BRZ FLG .50X.75X.75
5	CH27814	1	SCHLAUCHMUFFE	MANCHON DE TUYAU	CUFF BLK
6	CH27784	1	EINSTELLHEBEL	LEVIER DE REGLAGE	COLLAR ASM. HEIGHT ADJUSTMENT
7	3241/2	0,75M	SCHLAUCH 1.5	TUYAU 1.5	HOSE, 1.5 BLUE VAC X 28
8	CH48071	1	STERNSCHRAUBE 1.38ODX3/8	VIS ETOILE 1.38ODX3/8	KNOB. 1.38ODX3/8-163.00
9	3304/193	1	SECHSKANTMUTTER 3/8-16	ECROU A SIX PANS 3/8-16	NUT. 3/8-16 HEX FLG
10	CH57047	15	SICHERUNGSMUTTER 1/4-20	ECROU SURETE 1/4-20	NUT. 1/4-20 HEX NYLCK
11	CH57119	1	SICHERUNGSMUTTER 3/8-16	ECROU SURETE 3/8-16	NUT. 3/8-16 HEX NYLCK
12	CH62660	1	ABDECKUNG	COUVERCLE	PLATE, VAC
13	CH62664	1	ABDECKUNG	COUVERCLE	PLATE, VAC TRAP
14	CH66205	1	STIFT 3/16X1.13	GOUJON 3/16X1.13	PIN. ROLL 3/16X1.13
15	CH66219	2	SPLINT	GOUPILE	PIN. COTTER HAIR .059X1
16	CH66231	2	STIFT 1/4X1.75	GOUPILLE 1/4X1.75	PIN. CLEVIS 1/4X1.75
17	CH67132	3	SICHERUNGSRING 1/2	RONDELLE 1/2	RING. 1/2 RETAINING HD SH
18	CH89162	1	BOLZEN	GOUJON	ROD. VAC PIVOT
19	CH70015	4	SECHSKANTSCHRAUBE 1/4-20X3/4	VIS A TETE SIX PANS 1/4-20X3/4	SCR. 1/4-20X3/4 HHCS SS
20	CH70624	1	SCHRAUBE 3/8-16X1.5	VIS 3/8-16X1.5	SCR. 3/8-16X1.5 CARRIAGE PLTD
21	CH70634	5	SCHRAUBE 1/4-20X1.25	VIS 1/4-20X1.25	SCR. 1/4-20X1.25 CARRIAGE
22	CH70635	2	SCHRAUBE 1/4-20X2.0	VIS 1/4-20X2.0	SCR. 1/4-20X2.0 CARRIAGE
23	CH70636	2	SCHRAUBE 1/4-20X2.5	VIS 1/4-20X2.5	SCR. 1/4-20X2.5 CARRIAGE
24	CH70637	2	SCHRAUBE 1/4-20X1.5	VIS 1/4-20X1.5	SCR. 1/4-20X1.5 CARRIAGE
25	CH73907	1	DRUCKFEDER	RESSORT DE PRESSION	SPRING. COMP. 55OIDX.7200DX.085W
26	CH85036	1	SAUGFUSS		VACUUM SHOE, INSERT
27	CH87013	15	UNTERLAGSCHEIBE 1/4X5/8	RONDELLE 1/4X5/8	WASHER. 1/4X5/8 FLAT SS
28	CH87136	4	UNTERLAGSCHEIBE .52X.88	RONDELLE .52X.88	WASHER. .52X.88 FLAT
29	1752/109	1	UNTERLAGSCHEIBE 10/35	RONDELLE 10/35	WASHER 10/35
30	CH89051	2	RAD	ROUE	WHEEL, CMD VAC SHOE
31	CH140294	1	BUEGEL	ETRIER	BRKT, VASHOE ADJUST WELDMENT
32	CH27759	-	MUFFE	MANCHON	BUSHING
33	CH78211	-	MUFFE	MANCHON	BUSHING

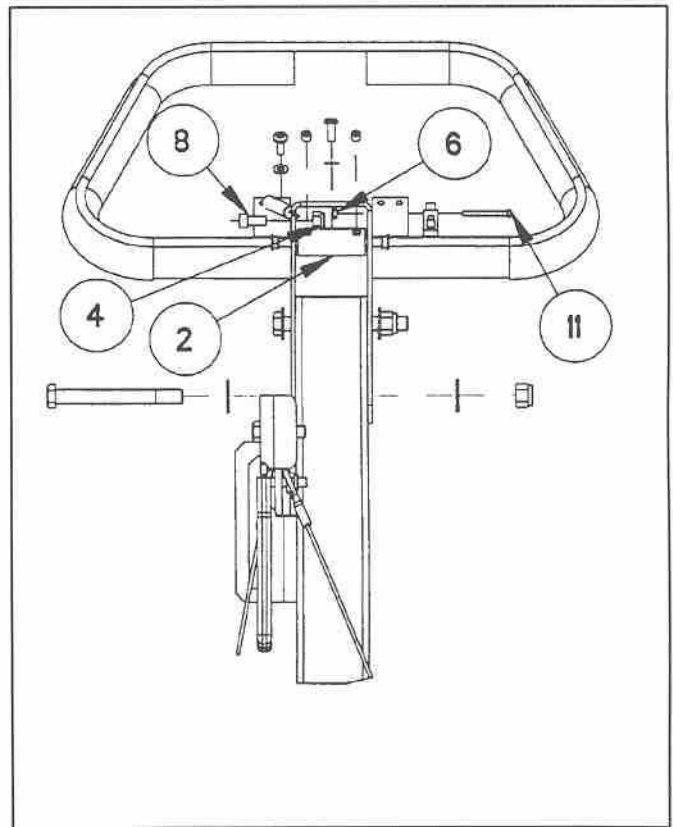
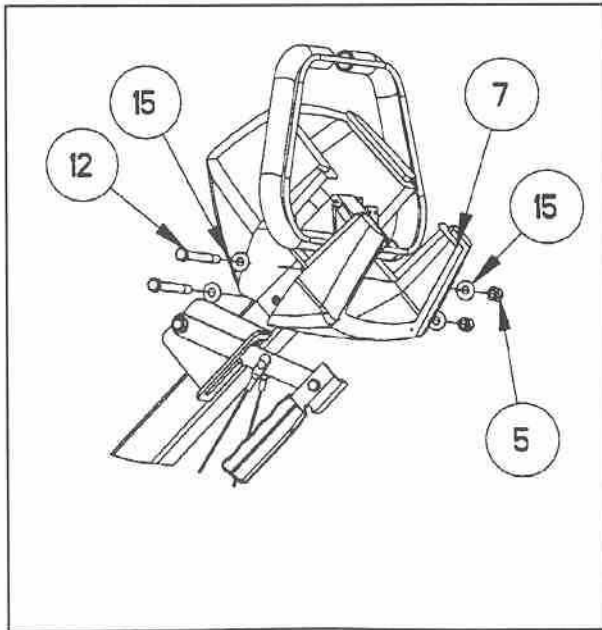
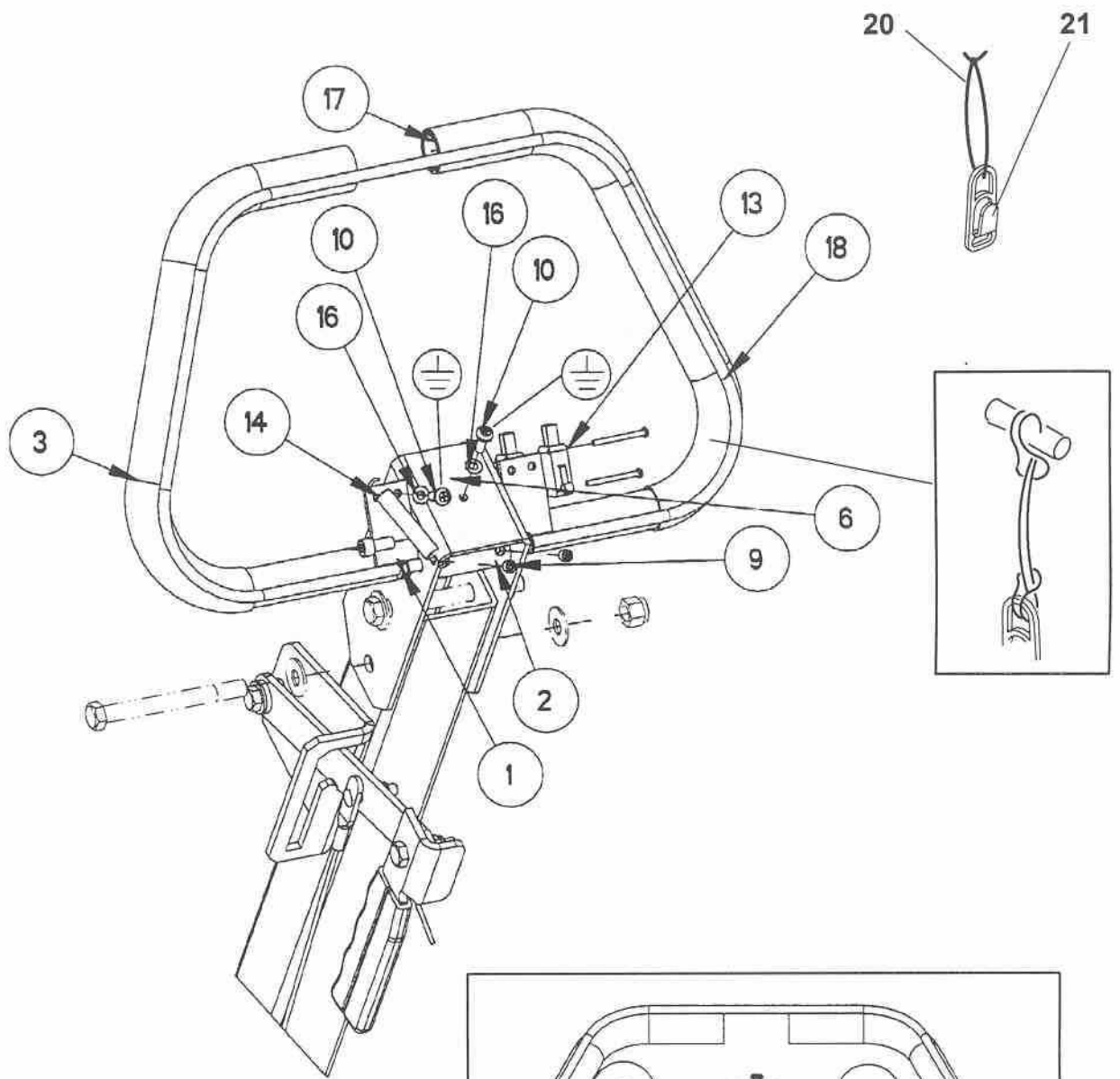
position
Seite/page 380, pos. Z

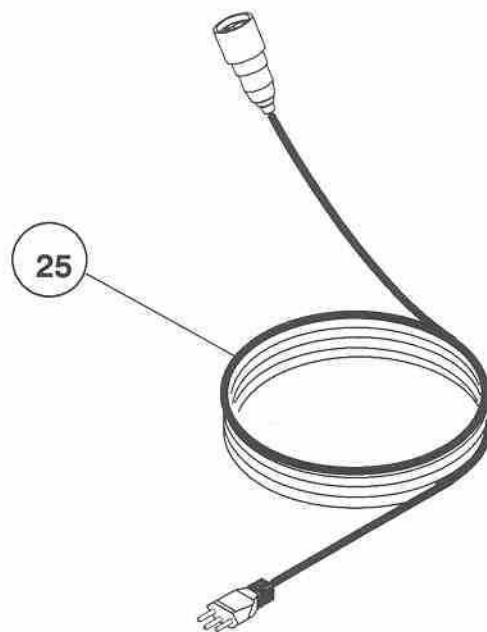
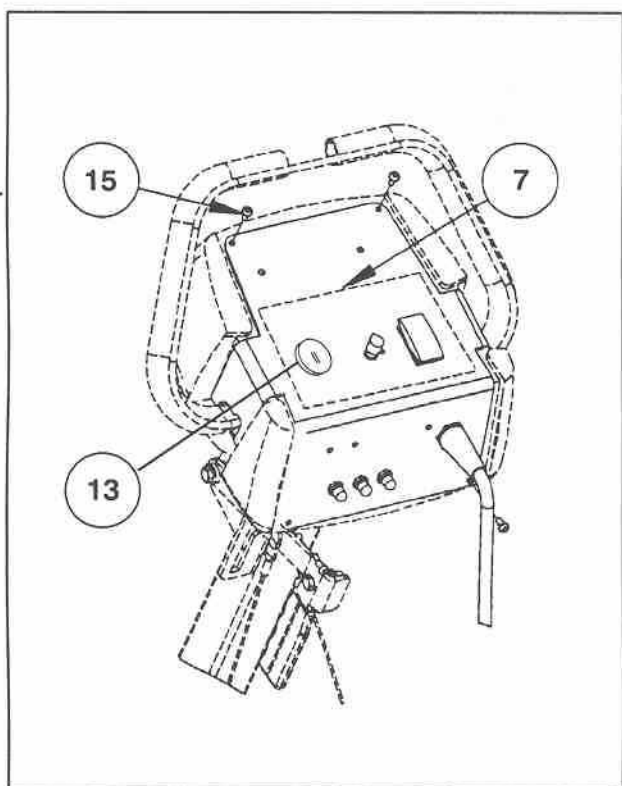
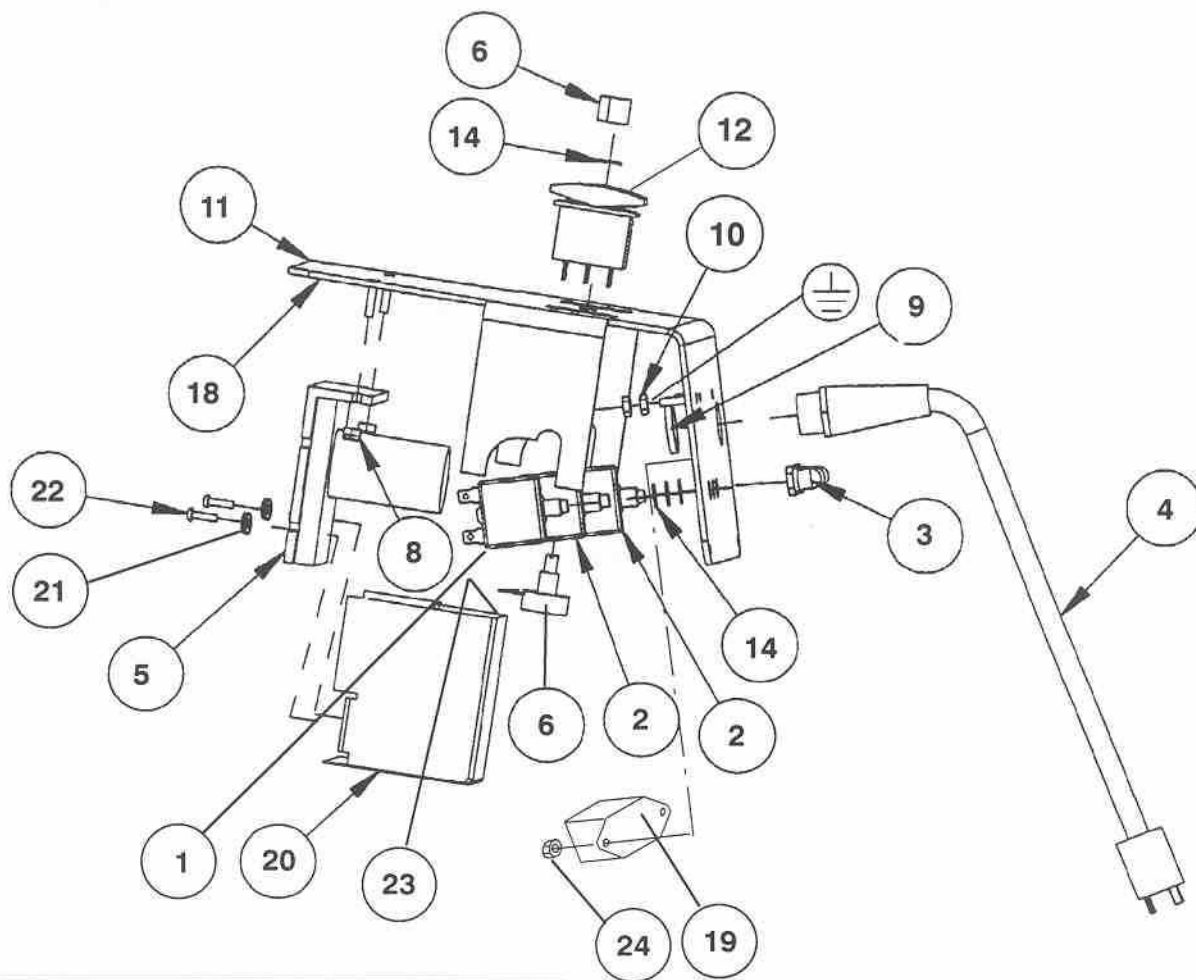




Typ aquamat 75			Führungsstange & Düsenabsenkung	Mécanisme de levage suceur & Timon	Lift lever & Lower tower
Serie 01					
Pos.	Bestell-Nr. No. de commande Order-Nr.	Stück Pièces Qty.	Bezeichnung	Designation	Description
1	CH09124	2	BUNDBUCHSE	DOUILLE A COLLET	BEARING, FLANGED .313DX
2	CH20086	1	BRIDE	BRIDE	CLAMP, CORD
3	CH27776	2	SEIL KOMPL	CABLE COMPL	CABLE, 25X3/32 1/4EYE X 1/4STUD
4	CH36133	1	GRIFF	POIGNEE	GRIP, 3/16X1.0 FLAT BAR
5	CH57006	2	SECHSKANTMUTTER 1/4-20	ECROU A SIX PANS 1/4-20	NUT, 1/4-20 HEX
6	CH57032	4	SECHSKANTMUTTER 3/8-16	ECROU A SIX PANS 3/8-16	NUT, 3/8-16 HEX FLG
7	CH57047	3	SICHERUNGSMUTTER 1/4-20	ECROU SURETE 1/4-20	NUT, 1/4-20 HEX NYLCK
8	CH57113	2	SICHERUNGSMUTTER 5/16-18	ECROU SURETE 5/16-18	NUT, 5/16-18 EX NYLCK
9	CH66268	1	STIFT MIT LOCH D 3,5	GOUILE	PIN, CLEVIS 5/16X2.75
10	CH70018	1	SECHSKANTSCHRAUBE 1/4-20 X 1.0	VIS A TETE SIX PANS 1/4-20 X 1.0	SRC. 1/4-20X1.00 HHCS SS
11	CH70187	2	LI.ZYL.SCHRAUBE MIT KS 10-24 X 1/2	VIS A TETE CYL BOMB. 10-24 X 1/2	SCR, 10-24 X 1/2 PHTC -F-
12	CH70266	4	SECHSKANTSCHRAUBE 3/8-16 X 1.00	VIS A TETE SIX PANS 3/8-16 X 1.00	SCR. 3/8-16 X 1.00 HHCS GR5
13	CH70325	2	SECHSKANTSCHRAUBE 5/16-18X 1.25	VIS A TETE SIX PANS 5/16-18X 1.25	SCR. 5/16-18X 1.25 HHCS GR5
14	1931/29	1	SPLINT 2,5X25	GOUILE FENDUE 2,5X25	COTTER PIN 2,5X25
15	CH87029	1	UNTERLAGSCHEIBE	RONDELLE	WASHER, 5/16X3/4 SS
16	CH87140	2	WELLENSCHEIBE 1/2ID X 3/4D X .125	ENTRETOISE 1/2ID X 3/4D X .125	WASHER, WAVE 1/2ID X 3/4D X .125
17	CH87183	1	NYLONSCHLEIFE 1/2X1.00	RONDELLE, NYLON 1/2X1.00	WASHER, 1/2X1.00 NYL
18	CH89128	1	FUEHRUNGSSTANGE	TIMON	WELDMENT, POST LOWER CONTROL
19	CH89147	2	RAD	ROUE	WHEEL, 20DX.31 IDX .882 PLASTIC
20	CH140286	1	HALTER	SUPPORT	BRKT, LIFT LEVER HANDLE
21	CH140287	1	HEBEL	LEVIER	BRKT, LIFT LEVER BASE
22	CH140317	1	BUCHSE	DOUILLE	BUSHING, 1.5 HOLE SNAP

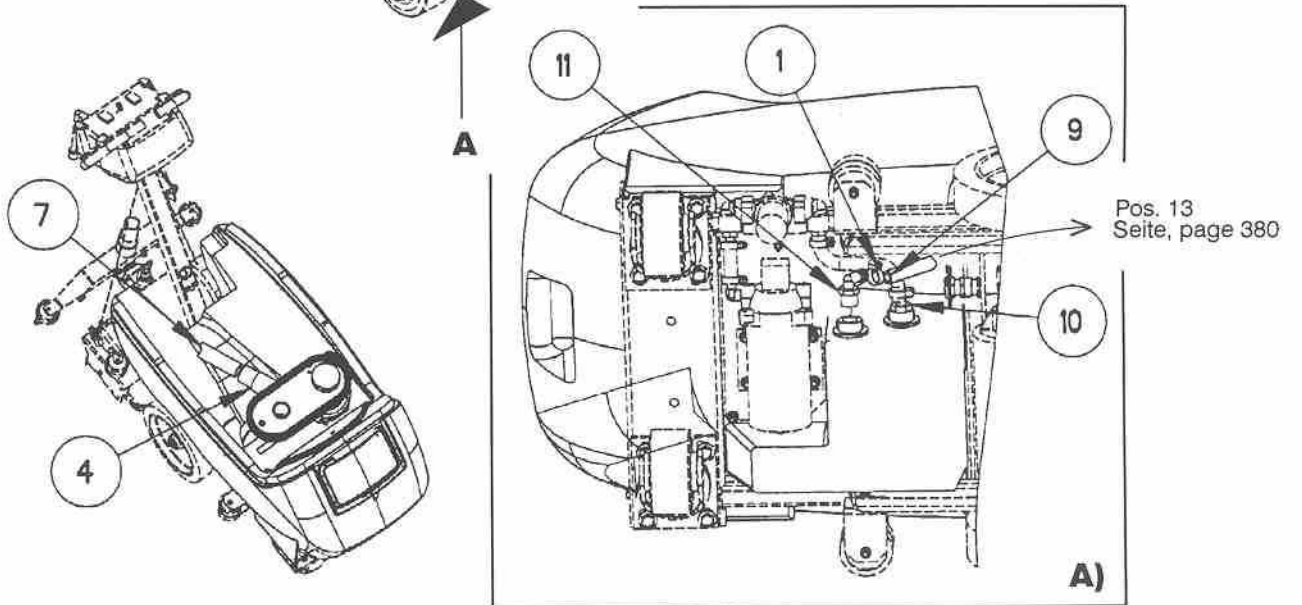
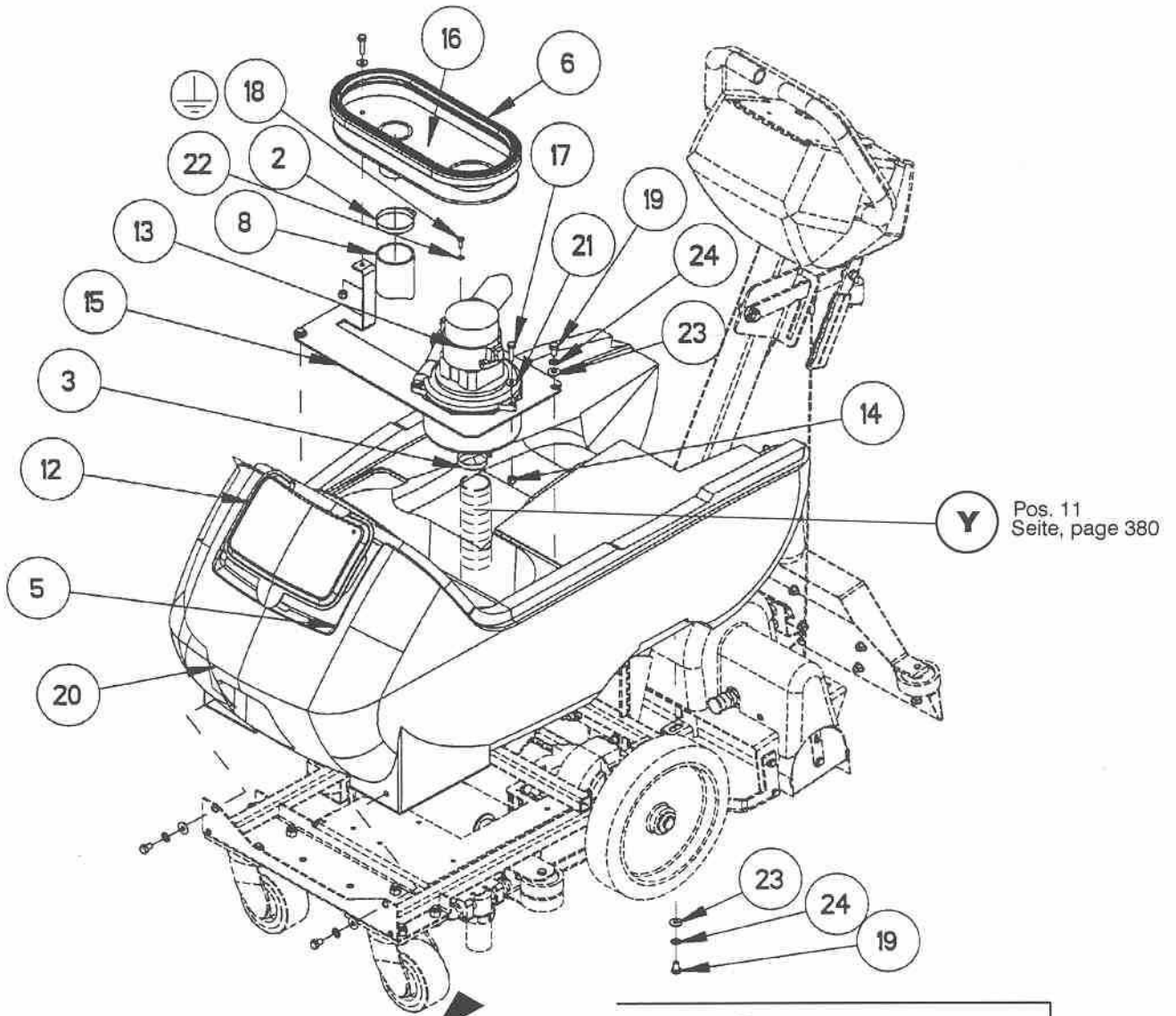
Typ aquamat 75			Bedienungsbügel Poignée de commande Upper tower assembly		
Serie 01					
Pos.	Bestell-Nr. No. de commande Order-Nr.	Stück Pièces Qty	Bezeichnung	Designation	Description
1	CH09128	2	LAGERBUCHSE	COUSSINET	BEARING, 1/4 NYLINER SI
2	CH27779	1	HUELLE	TUBE	COLLAR, .750DX.281IDX 1.875
3	CH36046	2	HANDSCHUTZ	PROTECTION	GRIP, .813IDX .085WX13.0L PVC
4	CH57047	1	SICHERUNGSMUTTER 1/4-20	ECROU SURETE 1/4-20	NUT, 1/4-20 HEX NYLCK
5	CH57119	2	SICHERUNGSMUTTER 3/8-16	ECROU SURETE 3/8-16	NUT, 3/8-16 HEX NYLCK
6	CH57163	2	SECHSKANTMUTTER 4-40	ECROU A SIX PANS 4-40	NUT 4-40 HEX 2/STAR
7	CH61346	1	GEHAEUSE	BATI	PANEL, CONTROL
8	CH70094	1	ZYLINDERSCHRAUBE I.6-KT. 1/4-20 X 1/2	VIS CYL. A TROU 6 P. 1/4-20 X 1/2	SCR. 1/4-20 X 1/2 SHCS
9	CH70124	2	GEWINDESTIFT I.6-KT. 1/4-20 X 1/4	VIS SANS TETE 1/4-20 X 1/4	SCR. 1/4-20 X 1/4 SSSCU
10	CH70187	2	LI.ZYL.SCHRAUBE MIT KS 1/4-24 X 1/2	VIS A TETE CYL. BOMB. 1/4-24 X 1/2	SCR. 10-24 X 1/2 PHTC -F-
11	CH70401	2	LI.ZYL.SCHRAUBE MIT KS 4-40 X 1.25	VIS A TETE CYL. BOMB. 4-40 X 1.25	SCR, 4-40 X 1.25 PPHMS
12	CH70554	2	SECHSKANTSCHRAUBE 3/8-16 X 3.50	VIS A TETE SIX PANS 3/8-16 X 3.50	SCR. 3/8-16 X 3.50 HHCS GR5
13	CH72157	2	SCHALTER 10 A	INTERRUPTEUR 10 A	SWITCH, 10A ROLLER MINI
14	CH73210	1	ZUGFEDER	RESSORT DE TENSION	SPRING, EXT .36D X 1.5L X .058W
15	CH87003	4	UNTERLAGSCHEIBE 3/8 X 7/8	RONDELLE 3/8 X 7/8	WASHER, 3/8 X 7/8 FLAT SS
16	CH87016	2	SICHERUNGSSCHEIBE 10	RONDELLE SURETE 10	WASHER, 10 EXT STAR SS
17	CH89133	1	GRIFFTEIL	POIGNEE	HANDLE, WELDMENT
18	CH89138	1	BUEGEL	ETRIER	WELDMENT, PROPEL CONTROL
20	14504-16	1	ZUGSCHLINGE	BOUCLE DE RETENTION	RETENTION LOOP
21	4425/021	1	KABELZUGENTLASTUNG	ETRANGLOIR	STRAIN RELIEF



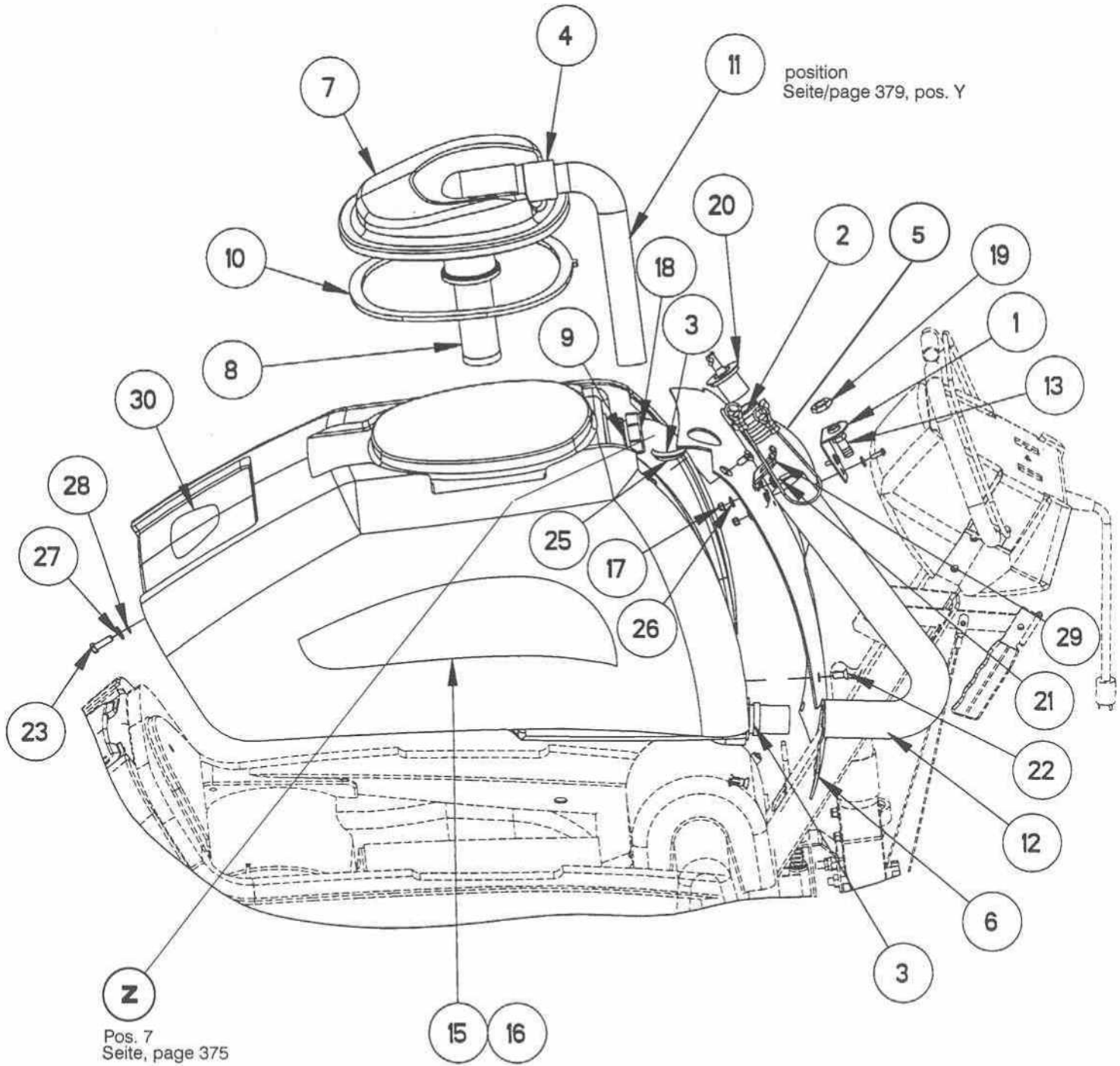


Typ aquamat 75			Griffpartie	Partie Poignée	Control panel assembly
Serie 01					
Pos.	Bestell.-Nr. No. de commande Order.-Nr.	Stück Pièces Qty.	Bezeichnung	Designation	Description
1	CH14668	1	UEBERSTROMAUSLOESER 8 A	DISJONCTEUR DE SURCHARGE 8 A	BREAKER, 8A 250 VAC, 50 VDC
2	CH14717	2	UEBERSTROMAUSLOESER 3 A	DISJONCTEUR DE SURCHARGE 3 A	BREAKER, 3 A 250 VAC, 50 VDC
3	CH14942	3	SCHUTZHAUBE 3/8	CAPOT DE PROTECTION 3/8	BOOT, 3/8 CIRCUIT BREAKER
4	---	1	KABEL SEV	CABLE SEV	CORD SEV
	---	1	KABEL EURO	CABLE EURO	CORD EURO
5	CH27774	1	ELEKTRONIK, GESCHWINDIGKEIT	CARTE IMPRIME, VITESSE	CONTROL PROPEL BOARD 115/240V
6	CH66292	1	POTENTIOMETER	POTENTIOMETRE	POTENTIOMETER
	CH48043	1	KNOPF	BOUTON	KNOB, SPEED CONTROL
7	CH500045	1	SCHILD	PLAQUETTE	LABEL, CONTROL PANEL
8	CH57026	2	SICHERUNGSMUTTER 8-32	ECROU DE SURETE 8-32	NUT, 8-32 HEX NYLCK
9	CH57040	1	SECHSKANTMUTTER 1/2	ECROU A SIX PANS 1/2	NUT, 1/2 NPT CONDUIT
10	CH57106	2	SECHSKANTMUTTER 8-32	ECROU A SIX PANS 8-32	NUT, 8-32 HEX W/STAR
11	CH62736	1	ABDECKUNG	COUVERCLE	PLATE, CONTROL PANEL
12	CH72130	1	SCHALTER	INTERRUPTEUR	SWITCH, SPST 2-POSITION ROCKER
13	CH72161	1	SCHLUESSELSCHALTER KPL.	INTERRUPTEUR AVEC CLE	KEY SWITCH
14	CH87100	4	SCHEIBE 3/8	RONDELLE 3/8	WASHER, 3/8 INT STAR
15	CH70406	9	LI.ZYL.SCHRAUBE MIT KS 10X 3/8	VIS A TETE CYL. BOMB. 10X 3/8	SCR, 10X 3/8 PPHST TYPE B
18	CH99843	2.8FT	DICHTUNG	JOINT	GASKET, 1/8 X 1/2 1 SDA FOAM BLK
19	CH34350	1	FILTER 8,5A 250	FILTRE 8,5A 250	FILTER 8,5A 250
20	CH27795	1	ABDECKUNG	COUVERCLE	COVER, PROPEL BOARD
21	CH87161	2	UNTERLAGSCHEIBE 6	RONDELLE 6	WASHER 6
22	CH70219	2	LI.ZYL.SCHRAUBE MIT KS 6X1/2	VIS A TETE CYL. BOMB. 6X1/2	SCR, 6X1/2 SHT MTL BLK
23	---	-	KANTENSCHUTZPROFIL	PROFIL DE PROTECTION	TRIM
24	CH57049	2	SICHERUNGSMUTTER 6-32	ECROU SURETE 6-32	NUT, 6-32 HEX NYLOCK SS
25	55042-75	1	VERLAENGERUNGSKABEL SEV	CORDE D'ALLONGEMENT SEV	EXTENSION CORD SEV
	55042-76	1	VERLAENGERUNGSKABEL EURO	CORDE D'ALLONGEMENT EURO	EXTENSION CORD EURO

Typ aquamat 75			Frischwassertank	Réservoir	Solution tank assembly
Serie 01					
Pos.	Bestell.-Nr. No. de commande Order.-Nr.	Stück Pièces Qty.	Bezeichnung	Designation	Description
1	2178/12	5	SCHLAUCHKLEMME 12-20	BRIDE 12-20	HOSE CLAMP 12-20
2	2174/110	2	SCHLAUCHKLEMME 45-60	BRIDE 45-60	CLAMP, 2.25 WORM GEAR
3	2174/108	1	SCHLAUCHKLEMME 35-50'	BRIDE 35-50	CLAMP, 1.75 WORM GEAR X .312
4	CH27814	1	SCHLAUCHMUFFE	MANCHON DE TUYAU	CUFF, BLACK
5	8807/011	0,32M	SEIL	CORDELETTE	CORD
6	CH35226	1	DICHTUNG	JOINT	GASKET, DOME 9 ID X 30.75 L
7	3241/2	0,60M	SCHLAUCH 1,5"	TUYAU 1,5"	HOSE, 1.5 BLUE VAC X 24
8	CH39481	1	SCHLAUCH 2" x 20"	TUYAU 2" x 20"	HOSE, 2IN VAC X 2 OIN
9	8819/6	1,15M	SCHLAUCH 12/18	TUYAU 12/18	HOSE 12/18
10	CH40023	1	SCHLAUCHNIPPEL 1/2 MPT X 3/8	RACCORD 1/2 MPT X 3/8	HOSEBARB. 1/2 MPT X 3/8 NYLON
11	CH40039	1	WINKELNIPPEL 1/2 MPT X 1/2, 90°	RACCORD COUDE 1/2 MPT X 1/2, 90°	HOSEBARB. 1/2 MPT X 1/2 HOSE 90
12	CH51296	1	DECKEL	COUVERCLE	LID. SOLUTION TANK
13	CH53788	1	SAUGMOTOR 230 V, KOMPL.	TURBINE 230 V, 230 V	VAC MOTOR 230 V, ASSEMBLY
	4700/113	2	KOHLEBUERSTE	BALAI CHARBON	BRUSH
14	CH57047	4	SICHERUNGSMUTTER 1/4-20	ECROU DE SURETE 1/4-20	NUT, 1/4-20 HEX NYLCK
15	CH62691	1	SUPPORT	SUPPORT	PLATE
16	CH62754	1	PLATTE	PLAQUE	PLATE, VAC MOTOR COOLING
17	CH70018	4	SECHSKANTSCHRAUBE 1/4-20 X 1.0	VIS A TETE SIX PANS 1/4-20 X 1.0	SCR. 1/4-20 X 1.00 HHCS SS
18	CH70187	1	LI.ZYL.SCHRAUBE MIT KS 10-24 X 1/2	VIS A TETE CYL. BOMB. 10-24 X 1/2	SCR. 10-24 X 1/2 PHTC -F-
19	CH70375	6	SECHSKANTSCHRAUBE 5/16-18 X 1/2	VIS A TETE SIX PANS 5/16-18 X 1/2	SCR. 5/16-18 X 1/2 HHCS GR5
20	CH75243	1	FRISCHWASSERTANK	RESERVOIR, SOLUTION	TANK, SOLUTION
21	CH87013	4	UNTERLAGSCHEIBE 1/4 X 5/8	RONDELLE 1/4 X 5/8	WASHER, 1/4 X 5/8 FLAT SS
22	CH87016	1	SICHERUNGSSCHEIBE 10	RONDELLE SURETE 10	WASHER, 10 EXT STAR SS
23	CH87029	6	SICHERUNGSSCHEIBE 5/16X3/4	RONDELLE SURETE 5/16X3/4	WASHER, 5/16 X 3/4 SS
24	CH87067	6	UNTERLAGSCHEIBE 5/16	RONDELLE 5/16	WASHER, 5/16 INT STAR



position
Seite/page 379, pos. Y



Pos. 7
Seite, page 375

Typ aquamat 75			Schmutzwassertank	Réservoir	Recovery tank assembly
Serie 01					
Pos.	Bestell-Nr. No. de commande Order-Nr.	Stück Pièces Qty.	Bezeichnung	Designation	Description
1	CH14665	1	HALTER	CONSOLE	BRKT, PT17 SIGHT TUBE
2	CH20002	1	BRIDE 2"	BRIDE 2"	CLAMP, 2.00 NYLON RATCHET
3	2174/108	2	SCHLAUCHKLEMME 35-50	BRIDE 35-50	CLAMP 35-50
4	CH27079	1	SCHLAUCHMUFFE 1,5	MANCHON DE TUYAU 1,5	CUFF, 1.5 WHT HOSE
5	8807/011	0,30M	SEIL	CORDELETTE	CORD
6	CH27765	1	DECKEL	COUVERCLE	COVER, REAR
7	CH28059	-	HAUBE KOMPL.	CAPOT COMPL.	DOME ASSEMBLY
8	CH34329	1	SCHWIMMER KPL.	FLOTTEUR COMPL.	FLOAT BALL VAC SHUT OFF
9	CH35219	1	DICHTUNG	JOINT	GASKET, 1-1/2 COMPRESSION
10	CH35221	1	DICHTUNG	JOINT	GASKET, DOME
11	3241/2	1,75M	SCHLAUCH 1,5	TUYAU 1,5	HOSE, 1.5
12	CH39472	1	SCHLAUCH 1.5 X 25.0	TUYAU 1.5 X 25.0	HOSE, 1.5 X 25.0 DRAIN
13	CH40013	1	NIPPEL 3/8 MPT X 1/2	RACCORD 3/8 MPT X 1/2	HOSEBARB, 3/8 MPT X 1/2 HOSE
14	---	-			HOSEBARB, 1.5 DOUBLE MCHD
15	CH500051	1	SCHILD RECHTS	PLAQUETTE DROIT	LABEL, RIGHT
16	CH500052	1	SCHILD LINKS	PLAQUETTE GAUCHE	LABEL LEFT
17	CH57030	5	SICHERUNGSMUTTER 10-32	ECROU DE SURETE 10-32	NUT, 10-32 HEX NYLCK
18	CH57033	1	VERSCHLUSSMUTTER 1.5	BOUCHON D'OPTURATION 1,5	NUT, 1.5 SLIP JOINT
19	CH57044	1	SECHSKANTMUTTER 3/8 NPT	ECROU A SIX PANS 3/8 NPT	NUT, 3/8 NPT HEX BRASS
20	CH66227	1	VERSCHLUSS	FERMETURE	PLUG, DRAIN HOSE
21	CH70160	5	LI.ZYL.SCHRAUBE MIT KS 10-32 X 5/8	VIS A TETE CYL. BOMB. 10-32 X 5/8	SCR, 10-32 X 5/8 PPHMS
22	CH70274	6	SENKSCHEIBE 5/16-18X3/4	VIS A TETE CON. 5/16-18X3/4	SCR, 5/16-18X3/4 FHMS BLK OX
23	CH70302	1	SECHSKANTSCHRAUBE 5/16-18X1.00	VIS A TETE SIX PANS 5/16-18X1.00	SCR, 5/16-18X1.00 HHCS GR5
24	CH75290	1	SCHMUTZWASSERTANK ORANGE	RESERVOIR D'EAU RESIDUEL ORANGE	TANK, RECOVERY ORANGE
25	CH78390	1	ROHR 1.5	TUBE 1.5	TUBE, 1.5 WASTE
26	CH87018	10	UNTERLAGSCHEIBE 10X9/16	RONDELLE 10X9/16	WASHER, 10X9/16 FLAT
27	CH87029	1	SICHERUNGSSCHEIBE 5/16 X 3/4	RONDELLE SURETE 5/16 X 3/4	WASHER, 5/16 X 3/4 SS
28	1759/116	1	UNTERLAGSCHEIBE 8,4/24X2	RONDELL 8,4/24X2	WASHER 8,4/24X2
29	CH140133	1	BUEGEL	CONSOLE	BRKT, RECOVERY HOSE MTG
30	CH500050	1	SCHILD TASKI	PLAQUETTE TASKI	LABEL TASKI

Typ aquamat 75	Elektroschema	Schema électrique	Wiring diagram
Serie 01			

SM	MOTORTURBINE	TURBINE	VACUUM MOTOR
FM	FAHRMOTOR	MOTEUR ENTRAINEM.	DRIVE MOTOR
BM	BUERSTENMOTOR	MOTEUR DE BROSE	BRUSH MOTOR
V	VENTIL	SOUPAPE	VALVE
P	PUMPE	POMPE	PUMP

