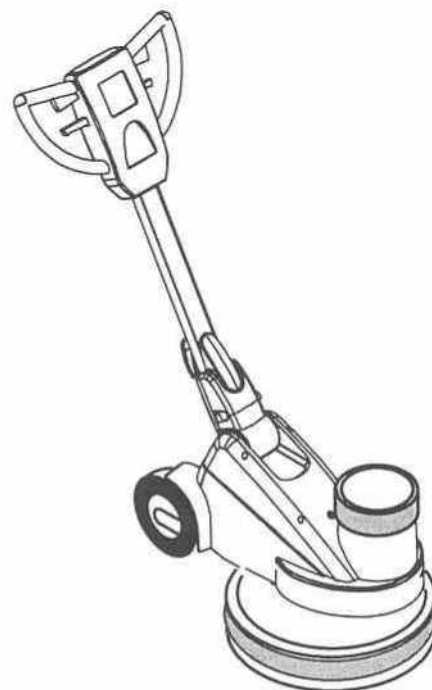


TASKI

Ersatzteilliste
Liste des pièces de rechange
Spare parts list

TASKI ergodisc 300
400
438
duo



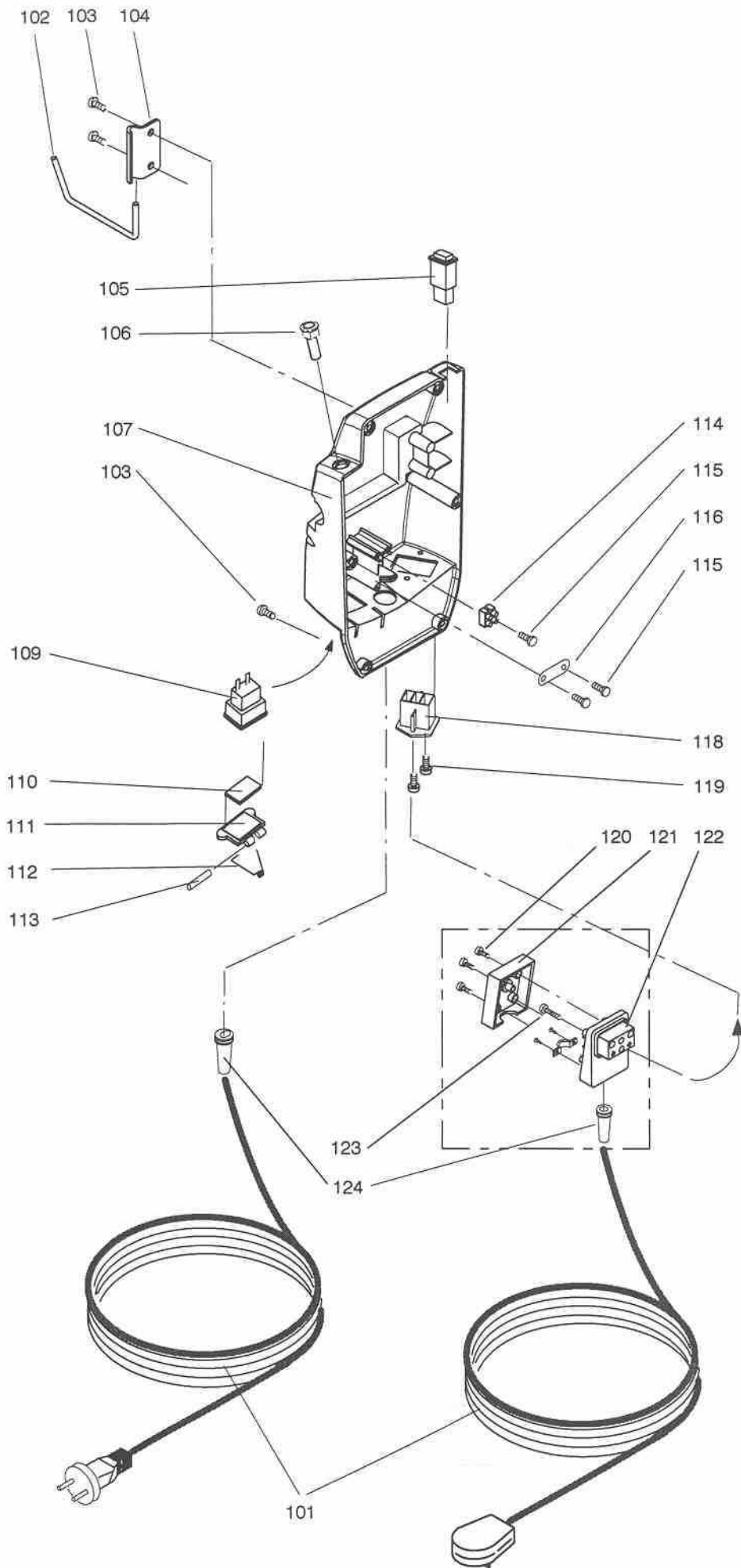
DiverseyLever

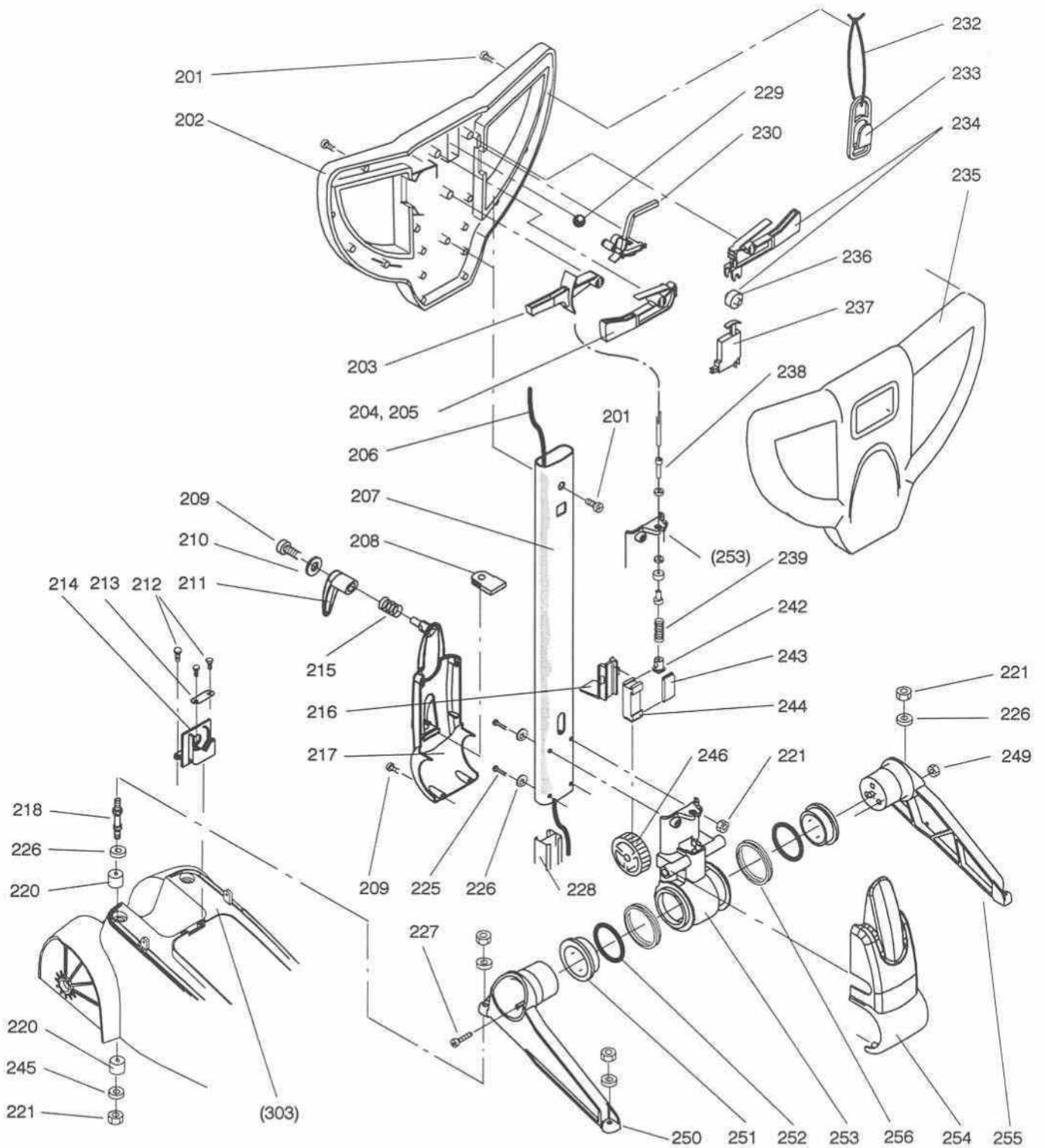
DiverseyLever AG Postfach CH-9542 Münchwilen
Tel. 071/969 27 27 Fax: 071/969 22 53

Ausführung/Execution; List(e) /1
10.06.99 SPS

Typ ergodisc			Netz Kabel & Anschlussbox	Cable d'alimentation & boîte de jonction	Main cord & cable inlet box
Pos.	Bestell-Nr. No. de commande Order-Nr.	Stück Pièces Qty.	Bezeichnung	Designation	Description
102	14603-61	1	RIEGEL	CROCHET	HOOK
103	1840/017	8	PT-SCHRAUBE KA 50X20	VIS POUR PLASTIQUE KA 50X20	SCREW FOR PLASTIC KA 50X20
104	14603-62	1	PLATTE	PLAQUE	PLATE
110	14603-29	1	DICHTUNG	JOINT	GASKET
111	14603-70	1	KLAPPE	OBURATEUR DE PRISE	FLAP
112	14603-39	1	TORSIONSFEDER	RESSORT DE TENSION	TENSION SPRING
113	3340/236	1	STIFT 2X36	GOUPILLE 2X36	PIN 2X36
115	1840/003	3	PT-SCHRAUBE KA 30X16	VIS POUR PLASTIQUE KA 30X16	SCREW FOR PLASTIC KA 30X16
116	10140-4	1	BRIDE	BRIDE	CLAMP
119	1840/002	2	PT-SCHRAUBE KA 40X14	VIS POUR PLASTIQUE KA 40X14	SCREW FOR PLASTIC KA 40X14
120	1840/001	4	PT-SCHRAUBE KS KA 35X10	VIS POUR PLASTIQUE KS KA 35X10	SCREW FOR PLASTIC KS KA 35X10
123	1840/011	1	PT-SCHRAUBE KS KA 35X20	VIS POUR PLASTIQUE KS KA 35X20	SCREW FOR PLASTIC KS KA 35X20
	14603-94	1	PIKTOGRAMM ERGONOMIE	IMAGE SYMBOLIQUE ERGONOMIQUE	STICKER ERGONOMIC

TASKI ergodisc		Mod. 800 ...							
		3880 400 SEV	3890 400 EURO 230V/50HZ	3860 400 UK	4040 438 UK	3830 300 CSA 120V/60HZ	4010 DUO SEV	4020 DUO EURO 230V/50HZ	3990 DUO UK
Serie		01	01	01	01	01	01	01	
101	NETZKABEL CABLE D'ALIMENTATION MAIN CORD	14602-34	14602-35	14603-68		14603-69	14602-34	14602-35	14603-68
105	DRUCKTASTER INTERRUPTEUR SWITCH	4503/101					4503/101		
106	SIGNALLEUCHE LAMPE TEMOIN SIGNAL LAMP	4106/180				4106/181	4106/180		
107	KABELDECKEL COUVERCLE DE CABLE CABLE COVER	14600-64	14603-40				14600-64	14603-40	
109	GERAETESTECKDOSE PRISE DE CORDON D'ALUMENTATION SOCKET	4408/108				4413/115	4408/108		
114	KLEMMENLEISTE SERRE-FILS CONNECTION BLOC	4016/203 3-pol.	—				4016/203 3-pol.	—	
118	ANSCHLUSSGEHAEUSE FICHE DE CONNECTEUR PLUG SOCKET	—		17562-20	55042-71		—		17562-20
121	STECKERDECKEL COUVERCLE POUR FICHE PLUG COVER	—		17562-79			—		17562-79
122	WINKELSTECKER FICHE COUDE RIGHT ANGLE PLUG	—		17562-77	55042-89		—		17562-77
124	KNICKSCHUTZTUELLE DOUILLE ANTI-FLAMBAGE CABLE GROMMET	55042-82	17562-42		55042-82		55042-82	17562-42	





TASKI ergodisc		Mod. 800 ...	3880 400 SEV	3890 400 EURO 230V/50HZ	3860 400 UK	4040 438 UK	3830 300 CSA 120V/60HZ	4010 DUO SEV	4020 DUO EURO 230V/50HZ	3990 DUO UK
POS.										
206	MOTORKABEL CABLE DE MOTEUR MOTOR CABLE			14602-45			14602-46		14602-45	
237	MOTORSCHUTZSCHALTER COFFRET DE PROTECTION PROTECTIV MOTOR SWITCH			4502/009 12A			4502/010 16A		4502/009 12A	

Typ ergodisc			Führungsstange	Timon	Guide bar
Pos.	Bestell.-Nr No. de commande Order.-Nr.	Stück Pièces Qty.	Bezeichnung	Designation	Description
201	1840/017	22	PT-SCHRAUBE KA 50X20	VIS POUR PLASTIQUE KA 50X20	SCREW FOR PLASTIC KA 50X20
202	14600-59	1	GRIFFSCHALE HINTEN	POIGNEE ARRIERE	HANDLE BOWL BACK
203	14600-62	1	RASTERHEBEL	LEVIER DE VERROUILLAGE	DISENGAGING LEVER
204	14603-74	1	SCHALTHEBEL RECHTS & POS. 205	LEVIER DE MISE E.MARCHE DROIT & 205	SWITCH LEVER R.H. & POS. 205
205	14603-51	1	TASTE	TOUCHE DE SECURITE	SAFETY KEY
207	14600-76	1	PROFILROHR	TIMON	GUIDE BAR
208	14603-53	1	KABELTUELLE	PASSE-FIL EN CAOUTCHOUC	CABLE BUSHING
209	1840/002	5	PT-SCHRAUBE KA 40X14	VIS POUR PLASTIQUE KA 40X14	SCREW FOR PLASTIC KA 40X14
210	1759/113	1	UNTERLAGSCHEIBE 5,3/15	RONDELLE 5,3/15	WASHER 5,3/15
211	14600-68	1	KABELHAKEN	CROCHET DE CABLE	CLEAT, CABLE
212	1840/007	4	PT-SCHRAUBE KA 40X16	VIS POUR PLASTIQUE KA 40X16	SCREW FOR PLASTIC KA 40X16
213	10140-4	1	BRIDE	BRIDE	CLAMP
214	14603-47	1	KABELHALTER	FIXATION POUR CABLE	CABLE FIXATION
215	2804/116	1	DRUCKFEDER 1/13,5X24	RESSORT DE PRESSION 1/13,5X24	PRESSURE SPRING 1/13,5X24
216	14600-65	1	FUEHRUNG	CONSOLE DE GUIDAGE	GUIDE BLOCK
217	14600-79	1	GELENKBODEN	CAPOT	CAP
218	14603-48	4	BUNDBOLZEN	GOUJON FILETE	STUD BOLT
219	1755/16	8	UNTERLAGSCHEIBE 8,4/20	RONDELLE 8,4/20	WASHER 8,4/20
220	14603-58	8	LAGERBLOCK	AMORTISSEUR	BUFFER
221	1721/106	12	SICHERUNGSMUTTER M 6	ECROU DE SURETEE M 6	SELF-LOCKING NUT M 6
225	1132/116	4	ZYL.SCHRAUBE I.6-KT. M 6X45/24	VIS CYL. A TROU 6 P. M 6X45/24	SOCKET HEAD CAP SCREW M 6X45/24
226	1752/14	8	UNTERLAGSCHEIBE 6,4/12,5X1,6	RONDELLE 6,4/12,5X1,6	WASHER 6,4/12,5X1,6
227	1132/33	3	ZYL.SCHRAUBE I.6-KT. M 8X40	VIS CYL. A TROU 6 P. M 8X40	SOCKET HEAD CAP SCREW M 8X40
228	14600-74	1	H-PROFIL	PROFIL EN H	H-PROFILE
229	3037/120	1	KUGEL 8,5	BILLE 8,5	BALL 8,5
230	14603-31	1	SPRAYHEBEL	LEVIER DE VAPORISATEUR	SPRAY LEVER
232	14504-16	1	ZUGSCHLINGE	BOUCLE DE RETENTION	RETENTION LOOP
233	4425/021	1	KABELZUGENTLASTUNG	ETRANGLOIR	STRAIN RELIEF
234	14603-65	1	SCHALTHEBEL LINKS INCL. ROLLE	LEVIER DE MISE E.MARCHE GAUCHE	SWITCH LEVER LH. INCL. ROLLER
235	14600-58	1	GRIFFSCHALE VORNE	POIGNEE AVANT	FRONT HANDLE BOWL
236	14602-08	1	ROLLE	ROULEAU	ROLLER
238	14600-56	1	BOWDENZUG	CABLE	CABLE
239	2803/108	1	DRUCKFEDER	RESSORT DE PRESSION	PRESSURE SPRING
242	14602-27	1	BOLZEN	GOUJON	BOLT
243	14602-28	1	EINLAGE	PLAQUE DE GUIDAGE	SLIDING BLOCK
244	14600-80	1	RASTERBOLZEN	DOIGT VERROUILLEUR DENTE	LOCKING BOLT WITH TEETH
245	1752/15	4	UNTERLAGSCHEIBE 6/20X1,5	RONDELLE 6/20X1,5	WASHER 6/20X1,5
246	14600-81	1	ZAHNBLOCK	BLOC DENTEE	GEAR
249	1721/6	3	SICHERUNGSMUTTER M 8	ECROU DE SURETEE M 8	SELF-LOCKING NUT M 8
250	14602-13	1	LAGERARM RECHTS	SUPPORT DROIT	BRACKET R.H.
251	14602-32	2	LAGERRING	COUSSINET	BEARING BUSH
252	3002/110	2	O-RING 55X3	JOINT-O 55X3	O-RING 55X3
253	14600-78	1	GELENKTEIL	ARTICULATION	ARTICULATION
254	14600-66	1	GELENKDECKEL	CAPOT	CAP
255	14602-12	1	LAGERARM LINKS	SUPPORT GAUCHE	BRACKET L.H.
256	14603-93	2	RING	ANNEAU D'ETANCHEITE	RUBBER RING

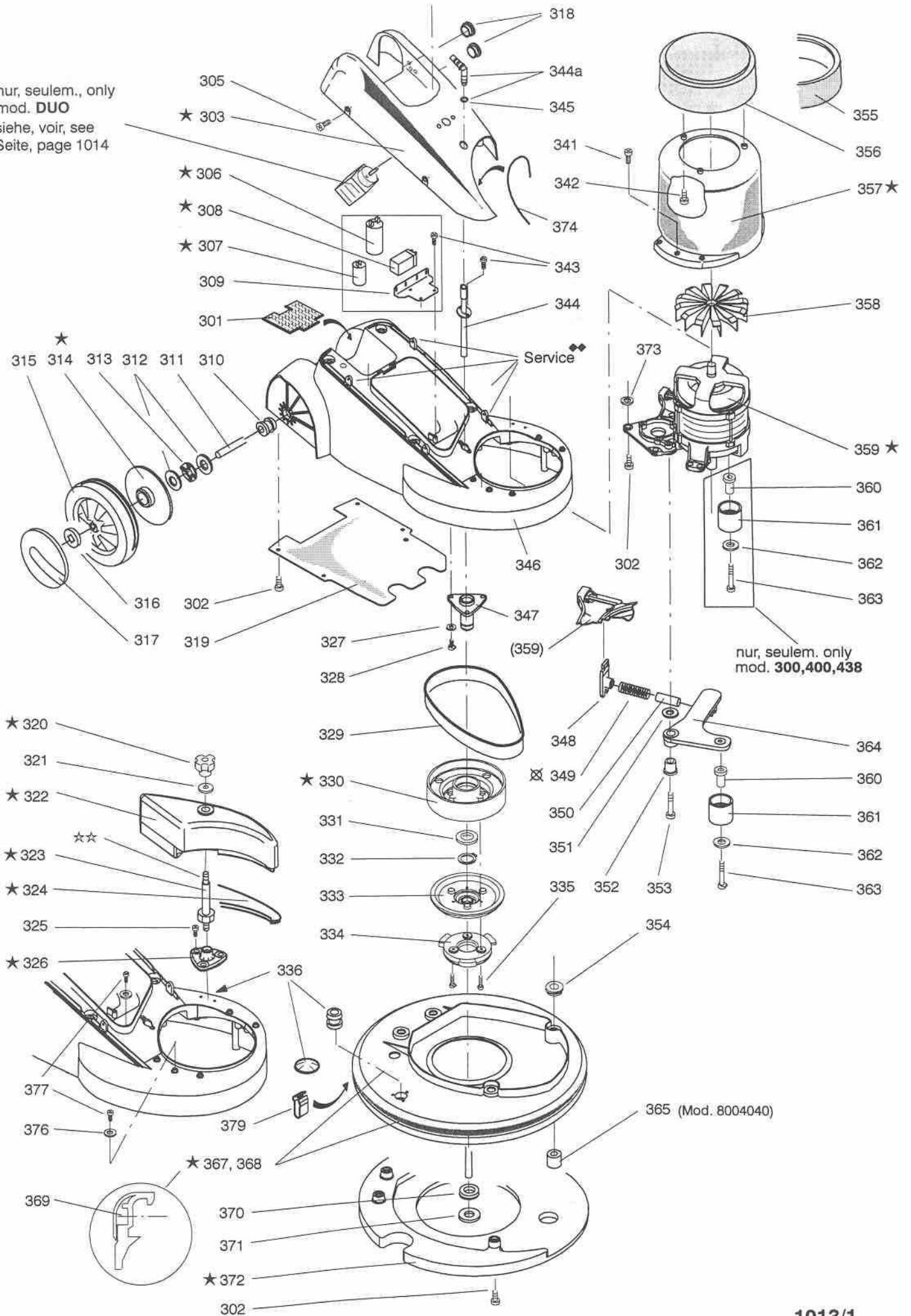
Typ ergodisc			Antrieb	Entraînement	Drive
Pos.	Bestell.-Nr. No. de commande Order.-Nr.	Stück Pièces Qty.	Bezeichnung	Designation	Description
301	14603-66	1	POLSTER	PLAQUE, CAOUTCHOUC MOUSSE	RUBBER FOAM PLATE
302	1840/004	17	PT-SCHRAUBE KA 60X25	VIS POUR PLASTIQUE KA 60X25	SCREW FOR PLASTIC KA 60X25
305	1840/012	4	PT-SCHRAUBE KA 50x16	VIS POUR PLASTIQUE KA 50x16	SCREW FOR PLASTIC KA 50x
309	14602-04	1	KONDENSATORPLATTE	CONSOLE	CONSOLE
310	14603-59	2	LAGERTUELLE	DOUILLE A CAOUTCHOUC	RUBBER BUSH
311	14602-44	1	ACHSE	AXE	AXLE
312	1742/80	4	DISTANZSCHEIBE 14/26X0,5	ENTRETOISE 14/26X0,5	DISTANCE DISC 14/26X0,5
313	1790/123	2	WELLENSCHEIBE 13,2/18,8X0,2	ENTRETOISE 13,2/18,8X0,2	WAVED WASHER 13,2/18,8X0,2
315	14603-76	2	RAD	ROUE	WHEEL
316	2904/061	2	HALTERING 12,7	ANNEAU DE RETENUE 12,7	FASTENER 12,7
317	3340/216	2	RADKAPPE	CHAPEAU DE ROUE	WHEEL COVER
318	3061/220	2	ABDECKSTOPFEN	BOUCHON	STOPPLE
319	14602-65	1	BODENABDECKUNG	COUVERCLE	COVER
321	1755/16	1	UNTERLAGSCHEIBE 8,4/20	RONDELLE 8,4/20	WASHER 8,4/20
325	1840/022	3	PT-SCHRAUBE KA 60X16	VIS POUR PLASTIQUE KA 60X16	SCREW FOR PLASTIC KA 60X16
327	1747/15	3	UNTERLAGSCHEIBE 8,4/16X1,6	RONDELLE 8,4/16X1,6	WASHER 8,4/16X1,6
328	1132/30	3	ZYL.SCHRAUBE I.6-KT. M 8X25	VIS CYL. A TROU 6 P. M 8X25	SOCKET HEAD CAP SCREW M 8X25
329	2157/005	1	KEILRIPPENRIEMEN	COURROIE	BELT
331	14604-03	1	SCHEIBE	DISQUE	WASHER
332	2911/23	1	SICHERUNGSRING 25 A	RONGELLE "SEEGER" 25 A	RETAINING RING 25 A
333	14600-32	1	ZWISCHENRING	ANNEAU INTERMEDIAIRE	INTERMEDIATE RING
334	14600-33	1	KUPPLUNGSRING	DISQUE D'EMBRAYAGE	COUPLING FLANGE
335	1840/014	3	PT-SCHRAUBE KA 50X30	VIS POUR PLASTIQUE KA 50X30	SCREW FOR PLASTIC KA 50X30
336	14501-49	1	TUELLE	DOUILLE DE PASSAGE	GROMMET
	14603-49	-	BLINDPLATTE	FAUX PLAQUE	DUMMY PLATE
341	1840/019	6	PT-SCHRAUBE KA 50X25	VIS POUR PLASTIQUE KA 50X25	SCREW FOR PLASTIC KA 50X25
342	1840/008	3	PT-SCHRAUBE KA 30X10	VIS POUR PLASTIQUE KA 30X10	SCREW FOR PLASTIC KA 30X10
343	1840/002	4	PT-SCHRAUBE KA 40X14	VIS POUR PLASTIQUE KA 40X14	SCREW FOR PLASTIC KA 40X14
344	14604-04	1	NIPPEL	RACCORD	NIPPLE
344a	14604-17	1	SCHLAUCHNIPPEL MIT O-RING	RACCORD AVEC JOINT-O	HOSE NIPPLE WITH O-RING
345	3002/13	1	O-RING 10X2	JOINT-O 10X2	O-RING 10X2
346	14600-43	1	GETRIEBEGEHAEUSE	BATI D'ENGRAINAGE	GEAR HOUSING
347	14600-22	1	ACHSE	AXE	AXLE
348	14602-33	1	FEDERSPANNER	SUPPORT DE RESSORT	SPRING BRACKET
349	2804/112	1	■ MOD. HS DRUCKFEDER 3,6/25X86	RESSORT DE PRESSION 3,6/25X86	PRESSURE SPRING 3,6/25X86
	2804/113	1	■ MOD. DUO DRUCKFEDER 3,6/25X72	RESSORT DE PRESSION 3,6/25X72	PRESSURE SPRING 3,6/25X72
350	8819/105	0.05M	■ MOD. HS SCHLAUCH 10/16	TUYAU 10/16	HOSE 10/16
	8819/105	0.036M	■ MOD. DUO SCHLAUCH 10/16	TUYAU 10/16	HOSE 10/16
351	1742/103	1	DISTANZSCHEIBE 18/30X0,3	ENTRETOISE 18/30X0,3	DISTANCE DISC 18/30X0,3
352	14600-41	1	BUCHSE	DOUILLE	BUSH
353	1132/94	1	ZYL.SCHRAUBE I.6-KT. M 8X35	VIS CYL. A TROU 6 P. M 8X35	SOCKET HEAD CAP SCREW M 8X35
354	14603-46	4	DAEMPFUNGSTUELLE	AMORTISSEUR	ABSORBING DISC
355	14603-42	1	SCHUTZRING	ANNEAU DE PROTECTION	BUMPER RING
356	14600-45	1	MOTORHAUBENDECKEL	CAPOT DU MOTEUR	MOTOR COVER
358	14601-18	1	VENTILATOR	VENTILATEUR	FAN
360	14600-31	1,2	BUCHSE	DOUILLE	BUSH
361	14600-24	1,2	SPANNROLLE	GALET TENDEUR	BELT TENSIONING ROLLER
362	1752/124	1,2	UNTERLAGSCHEIBE 8,4/25X2	RONDELLE 8,4/25X2	WASHER 8,4/25X2
363	1137/37	1,2	ZYL.SCHRAUBE I.6-KT. M 8X50/28	VIS CYL. A TROU 6 P. M 8X50/28	SOCKET HEAD CAP SCREW M 8X50/28
364	14600-25	1	RIEMENSPELLER	TENDEUR DE COURROIE	BELT STRETCHER
365	14603-60	1	KLEMMSCHEIBE	BOITE DE SERRAGE	CLAMP BUSH
369	1810/123	20	PAN-HAED SPANPL. SR KS 3,5X16	VIS A TETE FRAISSE 3,5X16	PAN HEAD TAPP.SCREW 3,5X16
370	3007/109	1	V-RING 14 A	RONDELLE JOINT EN V 14	V-SEAL 14
371	1742/304	1	PASSSCHEIBE 15/21X0,2	RONDELLE AJUSTAGE 15/21X0,2	LEVELING DISC 15/21X0,2
373	14603-89	7	ISOLERSCHEIBE	FLASQUE ISOLANTE	INSULATING DISC
374	8662/008	0,25M	ABDICHTPROFIL	JOINT PROFILE	SEALING PROFILE
376	1755/11	3	UNTERLAGSCHEIBE 6/16X0,8	RONDELLE 6/16X0,8	WASHER 6/16X0,8
377	1207/235	3	LINSENSCHRAUBE K.S. M 6X35	VIS A TETE CYL. BOMB. M 6X35	RAISED CHEESE HD.SCREW M 6X35
379	14604-14	1	STUETZKLAMMER	SUPPORT	SUPPORT
☆☆	8936/2	-	SICHERUNGSKLEBSTOFF MITTEL	COLLE POUR BLOCAGE MOYEN	ADHESIVE LOCKING MIDDLE
◆◆	1871/100	4	BLECHMUTTER 4,2 SM 5-6	ECROU RAPIDE 4,2 SM 5-6	QUICK NUT 4,2 SM 5-6



Montage, mounting

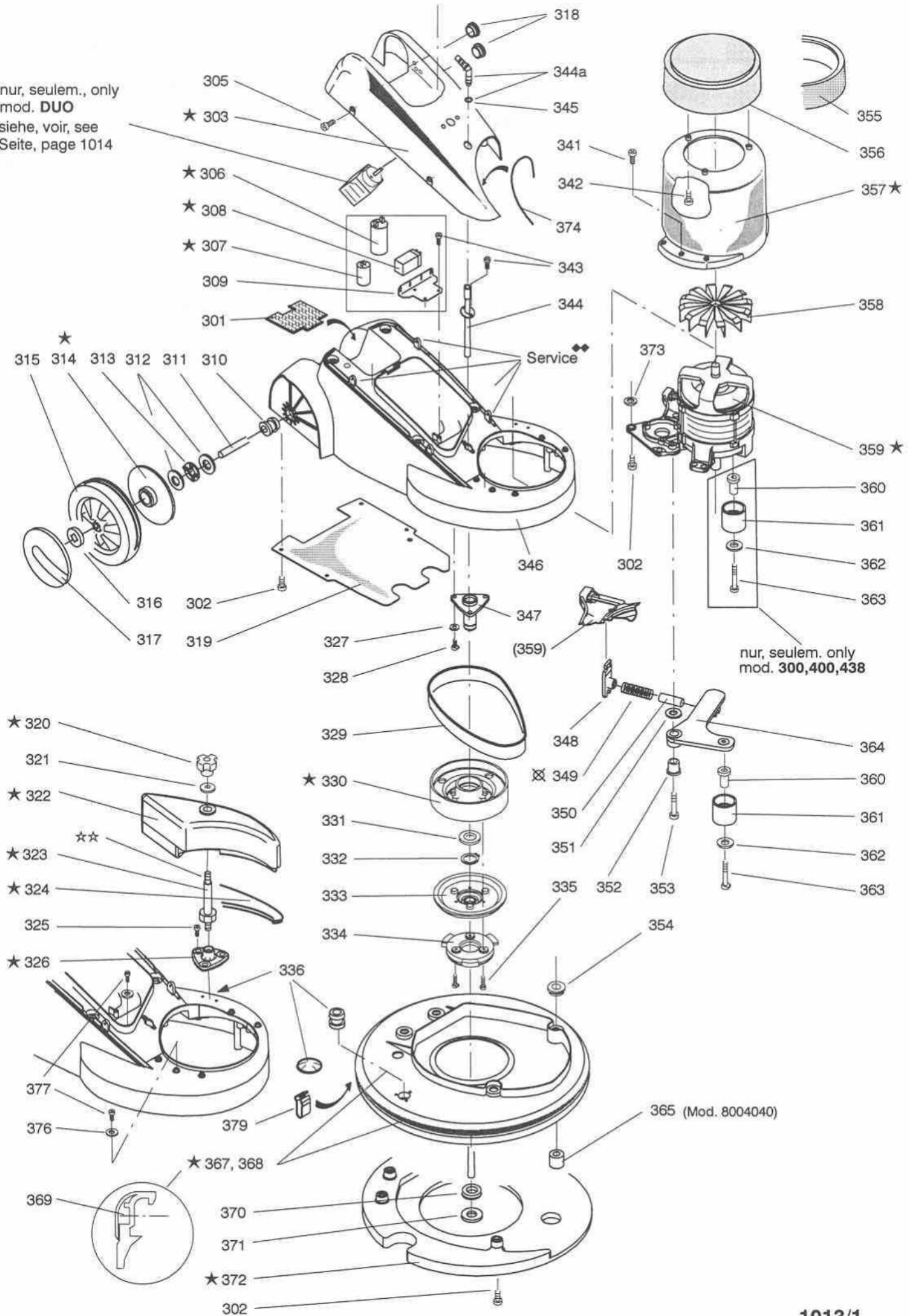
 Spannschlüssel / Levier de serrage
 Tension lever 14603--83

nur, seules., only
mod. **DUO**
siehe, voir, see
Seite, page 1014

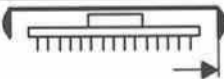


nur, seules. only
mod. **300,400,438**

nur, seules., only
mod. DUO
siehe, voir, see
Seite, page 1014

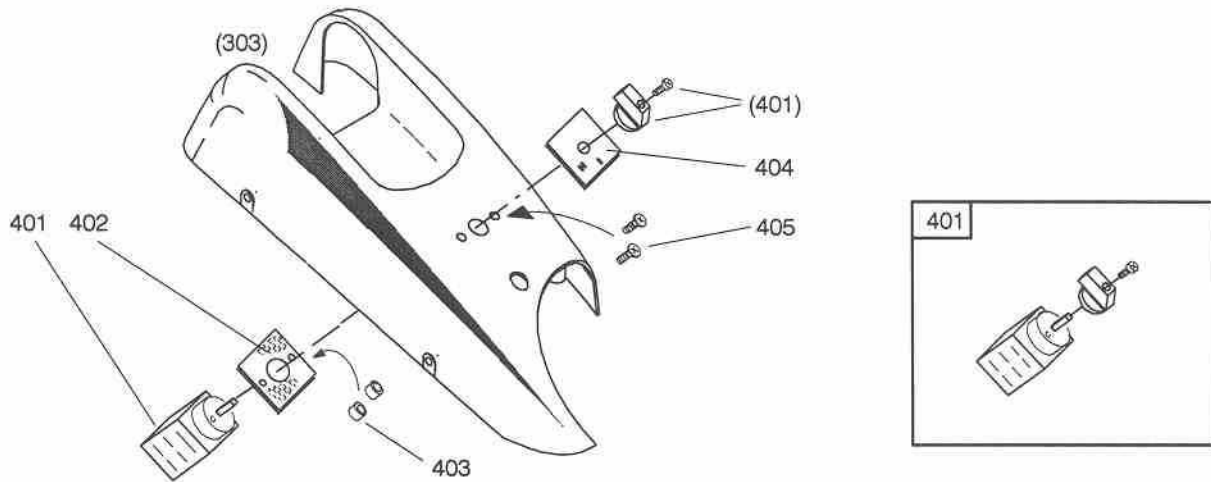


★ Seite page 1012a

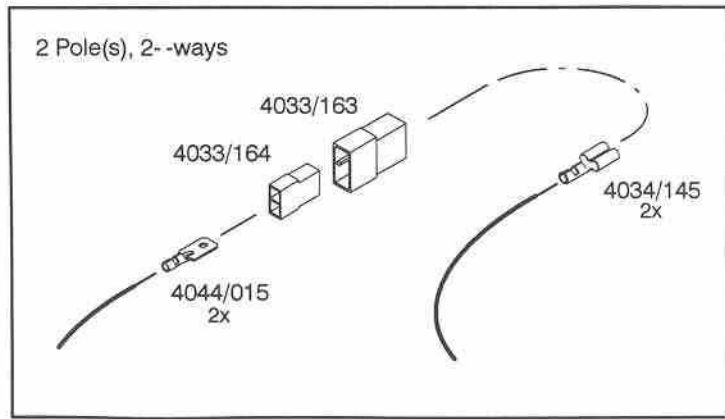
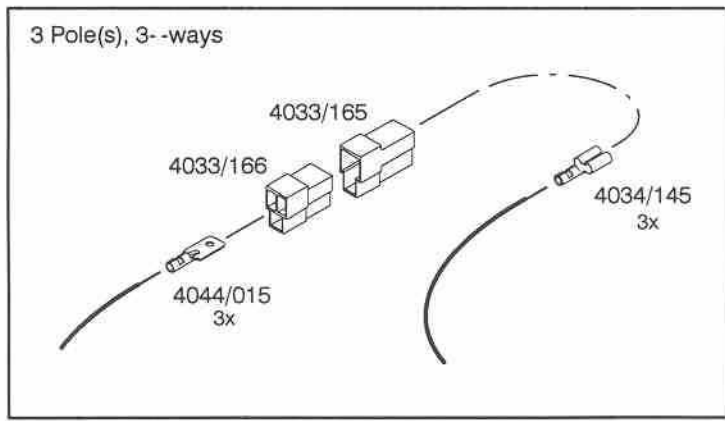
Typ ergodisc		Antrieb	Entraînement					Drive	
			high speed					duo speed	
Mod. 800 ...		3880 400 SEV	3890 400 EURO 230V/50HZ	3860 400 UK	4040 438 UK	3830 300 CSA 120V/60HZ	4010 DUO SEV	4020 DUO EURO 230V/50HZ	3990 DUO UK
Pos.		∅ 43	∅ 43	∅ 43	∅ 38	∅ 43	∅ 43	∅ 43	∅ 43
303	ELEKTROABDECKUNG CAPOT CIRQUIT ELECTRIQUE ELECTRO-COVER	14600-46					14602-91		
306	ANLAUFKONDENSATOR CONDENSATEUR DE DEMARRAGE START CAPACITOR	4802/351 100 uF				4802/353 400 uF	4802/350 80 uF		
307	BETRIEBSKONDENSATOR CONDENSATEUR DE SERVICE RUN CAPACITOR	4808/182 32 uF				4808/181 25 uF	4808/183 40 uF		
308	RELAIS, RELAY	4586/112				4586/113	4586/112		
314	RADDECKEL COUVERCLE COVER 2x	—					3340/214		
320	STERNGRIF M 6 BOUTON ETOILE M 6 STAR KNOB M 6	—					2433/101		
322	ZUSATZGEWICHT, POIDS, WEIGHT	—					14603-43		
323	SPINDEL, BROCHE, SPINDLE	—					14603-44		
324	UNTERLAGE PLAQUE PLATE	—					14603-64		
326	FLANSCH, FLASQUE, FLANGE	—					14603-63		
330	RIEMENSCHIEBE POULIE PULLEY	14600-23					14602-22		
357	MOTORHAUBE MANTEAU DE MOTEUR MOTOR COVERING	14600-44					14602-17		
359	MOTOR, MOTEUR	14602-14 2-pol.				14602-63	14602-64		
367	BUERSTENGEHAUESE KPL. BATI DE MACHINE COMPL BRUSH HOUSING COMPL.	14602-38			14602-37	14602-38	14602-38		
368	SCHUTZPROFIL PROFIL DE PROTECTION BUMPER PROFILE	14602-72			14602-71	14602-72	14602-72		
372	GEWICHT, POIDS, WEIGHT	14602-25			14602-26	14602-25	14602-25		

Typ ergodisc			Diverse Ersatzteile	Pièces détachées di- verses	Various spare parts
---------------------	--	--	---------------------	--------------------------------	---------------------

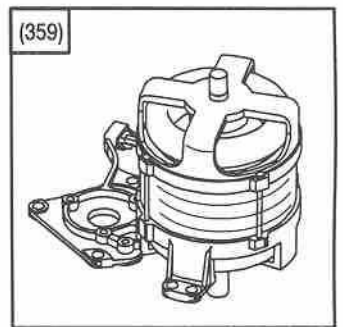
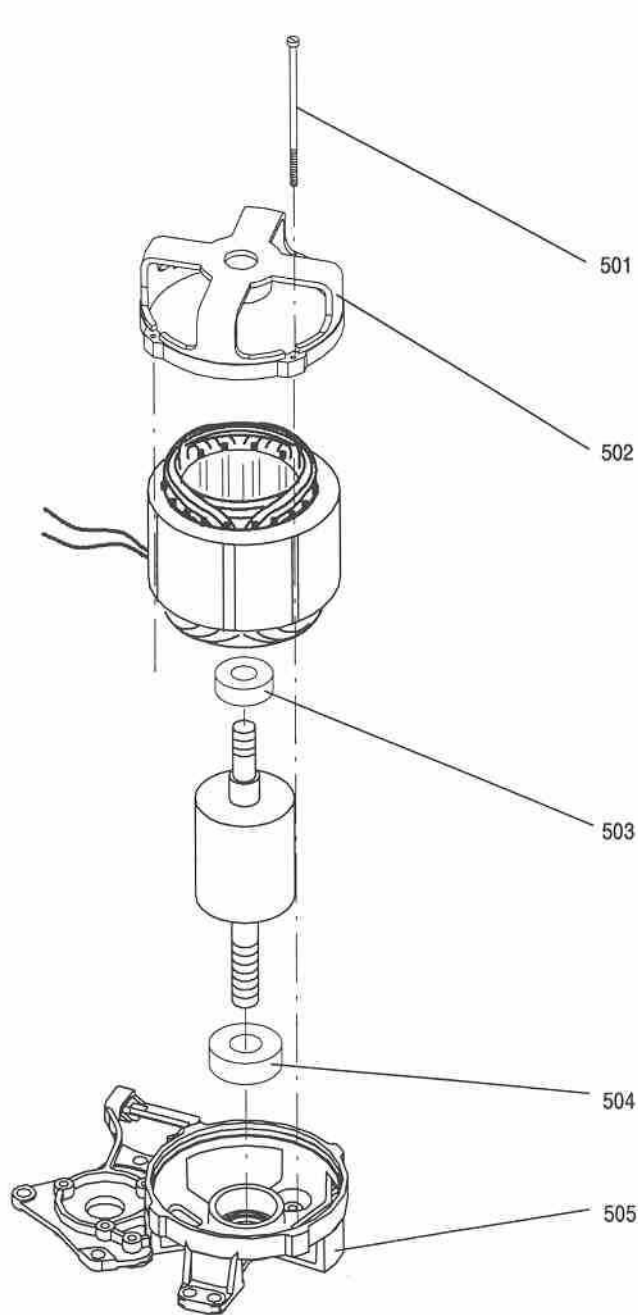
Pos.	Bestell-Nr. No. de commande Order-Nr.	Stück Pièces Qty.	Bezeichnung	Designation	Description
401	4571/105	1	NOCKENSCHALTER	COMMUTATEUR A CAME	CAM COMMUTATOR
402	14602-92	1	FLACHDICHTUNG	JOINT	GASKET
403	14603-79	2	BUCHSE	DOUILLE	BUSH
404	14603-28	1	SCHALTERSCHILD	PLAQUE	LABEL
405	1307/166	2	SENKSCHRAUBE MIT K.S. M 4X12	VIS A TETE CON.FENTE ET. M 4X12	RECESSED COUNT.HD.SCREW M4X12



4033/165	-	FLACHSTECKERGEHAEUSE 3-POLIG	LOGEMENT DE PRISE 3 POLES	PLUG HOUSING 3-WAYS
4033/166	-	STECKHUELSENGEHAEUSE 3-POLIG	LOGEMENT DE PRISE 3 POLES	PLUG HOUSING 3-WAYS
4033/163	-	FLACHSTECKERGEHAEUSE 2-POLIG	LOGEMENT DE PRISE 2 POLES	PLUG HOUSING 2-WAYS
4033/164	-	STECKHUELSENGEHAEUSE 2-POLIG	LOGEMENT DE PRISE 2 POLES	PLUG HOUSING 2-WAYS
4044/015	-	FLACHSTECKER 6,3	COSSE MALE 6,3	FLAT CRIMP CONNECTOR 6,3
4034/145	-	STECKHUELSE 6,3-1	CLIP FEMELLE PLAT 6,3-1	FEMALE PLAT CLIP 6,3-1



Typ ergodisc			Motor	Moteur	Motor	
Pos.	Bestell- No. de commande Order-Nr.	Stück Pièces Qty.	Bezeichnung	Designation	Description	
501	---	3	SCHRAUBE	VIS	SCREW	
502	---	1	LAGERSCHILD	FLASQUE	FLANGE	
503	2530/4	1	KUGELLAGER 6203 2RS	ROULEMENT A BILLES 6203 2RS	BALL BEARING 6203 2RS	
504	2527/6 2530/105	1	KUGELLAGER 6204 2Z	ROULEMENT A BILLES 6204 2Z	BALL BEARING 6204 2Z	MOD. 230V; D 19,7 MM MOD. 120V; D 24,5 MM
			KUGELLAGER 6005 2RS	ROULEMENT A BILLES 6005 2RS	BALL BEARING 6005 2RS	
505	14602-16 ---	1	MOTORFLANSCH MOD. 300,400,438	FLASQUE-MOTEUR MOD. 300,400,438	MOTOR FLANGE MOD. 300,400,438	
			MOTORFLANSCH MOD. DUO	FLASQUE-MOTEUR MOD. DUO	MOTOR FLANGE MOD. DUO	



Typ **ergodisc**

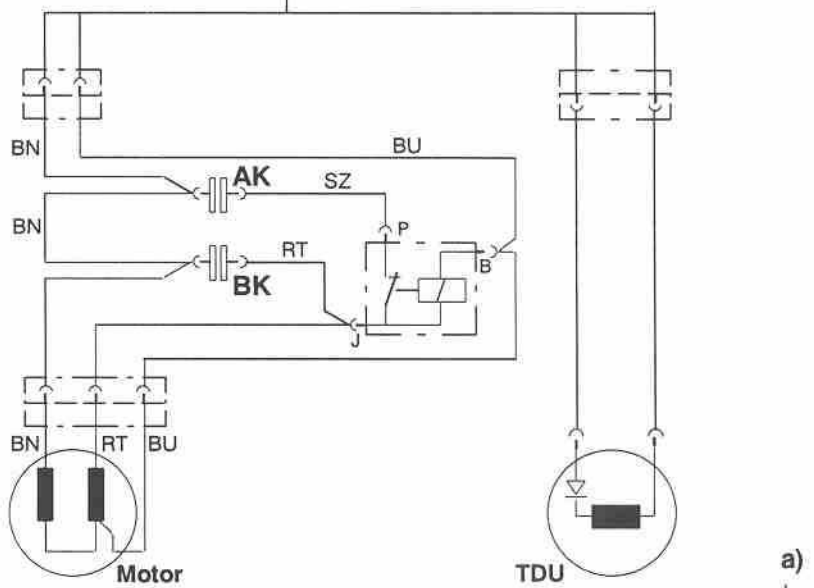
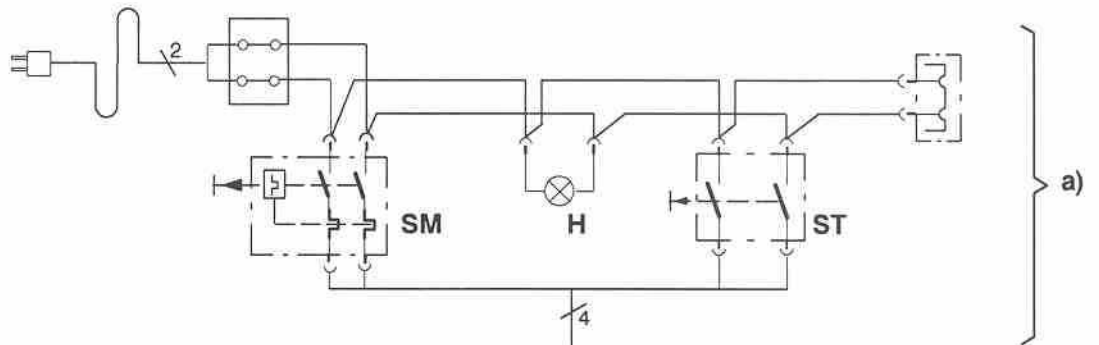
Elektroschema

Schema électrique
230V/50Hz

Electrical diagram

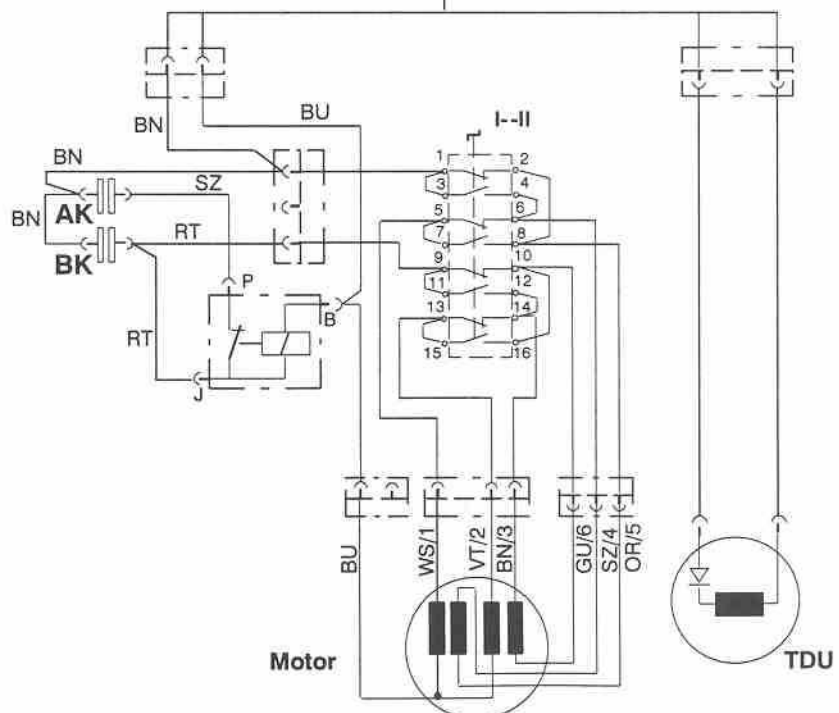
Typ **ergodisc**
400/438

Mod. 8003.860
8003.880
8003.890
8004.040



Typ **ergodisc**
duo

Mod. 8003.990
8004.010
8004.020



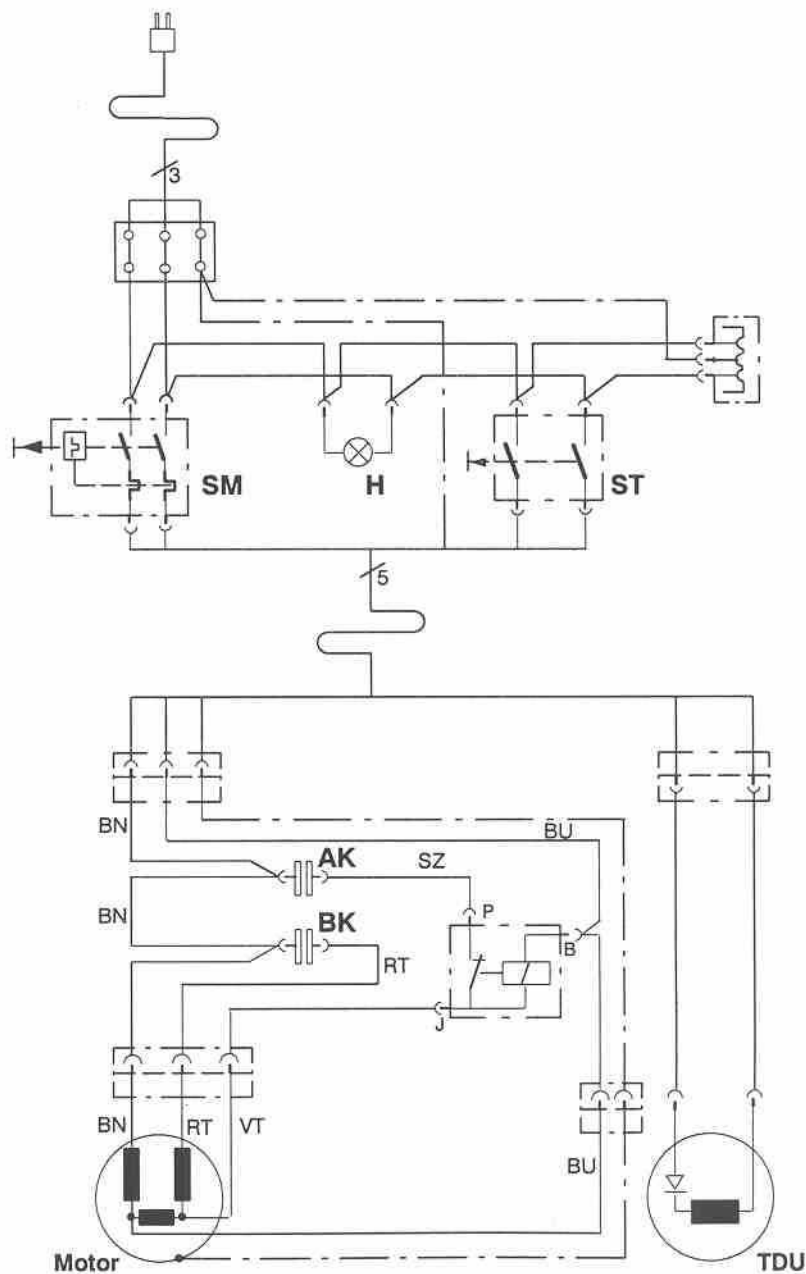
Typ **ergodisc**
300

Elektroschema

Schema électrique
120V/60Hz

Electrical diagram

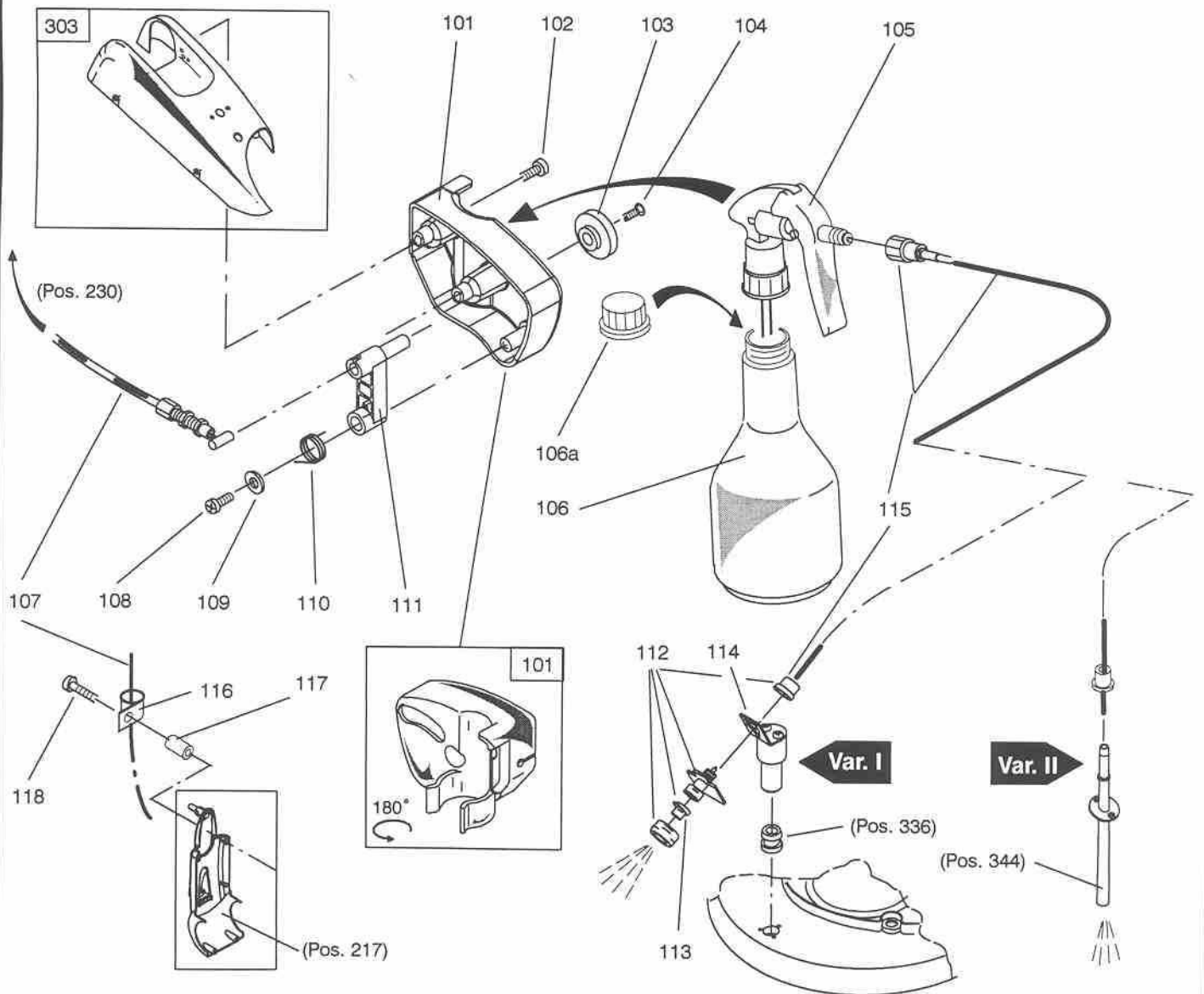
Mod. 8003.830



BN	BRAUN	BRUN	BROWN
BU	BLAU	BLEU	BLUE
GU	GRAU	GRIS	GREY
OR	ORANGE	ORANGE	ORANGE
RT	ROT	ROUGE	RED
SZ	SCHWARZ	NOIR	BLACK
VT	VIOLETT	VIOLET	VIOLET
WS	WEISS	BLANC	WHITE

Typ ergodisc			Spraygerät mechanisch	Vaporisateur mécanique	Dispensing unit mechanical
Pos.	Bestell.-Nr. No. de commande Order.-Nr.	Stück Pièces Qty	Bezeichnung	Designation	Description
101	70016-18	1	GEHAEUSE	BATI	HOUSING
102	1852/89	2	GEW-FORMENDE SCHRAUBE M 5X25	VIS AUTOFILETAGE M 5X25	SELF-THREAD.FORM. SCREW M 5X25
103	70016-36	1	ANSCHLAGSCHEIBE	DISQUE DE GUIDAGE	END DISC
104	1810/363	1	SENK-SPANPL-SCHRAUBE KS 4X12	VIS A TETE FRAISEE KS 4X12	PAN HEAD TAPP.SCREW KS 4X12
105	3821/120	1	TRIGGER	TRIGGER	TRIGGER
106	70016-25	1	FLASCHE 0,50L	BOUTEILLE 0,50L	BOTTLE 0,50L
106a	3821/102	1	DECKEL	COUVERCLE	COVER
107	70016-04	1	BOWDENZUG	GAINE ET CABLE	BOWDEN CABLE
108	1840/009	1	PT-SCHRAUBE KA 50X12	VIS POUR PLASTIQUE KA 50X12	SCREW FOR PLASTIC KA 50X12
109	1752/11	1	UNTERLAGSCHEIBE 5/20X1,5	RONDELLE 5/20X1,5	WASHER 5/20X1,5
110	70016-23	1	DREHFEDER	RESSORT DE TENSION	TENSION SPRING
111	70016-19	1	HEBEL	LEVIER	LEVER
112	70016-11	1	DUESE KOMPLETT	JET COMPL	NOZZLE COMPL
113	2951/122	1	FLACHSTRAHLDUESE	BUSE A RAINURE	FLAT JET NOZZLE
114	70016-21	1	DUESENHALTER	PORTE-INJECTION	NOZZLE HOLDER
115	70016-05	1	VERLAENGERUNG	TUYAU COMPL	HOSE COMPL
116	4212/113	1	KABELBRIDE 6	BRIDE POUR CABLE 6	CABLE CLAMP 6
117	70016-37	1	DISTANZBUCHSE	DOUILLE DE DISTANCE	DISTANCE BUSH
118	1840/020	1	PT-SCHRAUBE KS KA 40X35	VIS POUR PLASTIQUE KA 40X35	SCREW FOR PLASTIC KA 40X35

8504.370



Typ ergodisc			Spraygerät elektr.	Vaporisateur électrique	Dispensing unit electrical
Pos.	Bestell.-Nr. No. de commande Order.-Nr.	Stück Pièces Qty.	Bezeichnung	Designation	Description
101	70016-32	1	BUEGEL KOMPL	FIXATION COMPL	PUMP HOLDER COMPL
102	1840/012	2	PT-SCHRAUBE KA 50X16	VIS POUR PLASTIQUE KA 50X16	SCREW FOR PLASTIC KA 50X16
103	8722/12	0,05M	SCHLAUCH 2/4	TUYAU 2/4	HOSE 2/4
104	2744/001	1	EINSCHRAUBANSCHLUSS 4 1/8"	UNION SIMPLE 4 1/8"	CONNECTOR 4 1/8"
105	4630/006	1	PUMPE 230V	POMPE 230V	PUMP 230V
	4630/007	1	PUMPE 120V	POMPE 120V	PUMP 120V
106	8881/100	0,04M	SILIKONSCHLAUCH 4/7	TUYAU SILICONE 4/7	SILICONE HOSE 4/7
107	10108-60	1	BEHALTER	RECIPIENT	CONTAINER
107a	3866/106	1	DECKEL	COUVERCLE	COVER
108	70016-38	1	DECKEL MIT LOCH	COUVERCLE SPEC.	SPECIAL COVER
109	2175/182	1	SCHLAUCHSCHELLE 9/7	BRIDE 9/7	HOSE CLAMP 9/7
110	70016-30	1	FILTER	FILTRE	FILTER
111	1852/89	2	GEW-FORMENDE SCHRAUBE M 5X25	VIS AUTOFILETAGE M 5X25	SELF-THREAD.FORM. SCREW M 5X25
112	70016-03	1	HALTER	PORTE-BOUTEILLE	BOTTLE HOLDER
113	70016-35	2	BUCHSE	DOUILLE	BUSH
114	8821/11	0,70M	SCHLAUCH 6/9	TUYAU 6/9	HOSE 6/9
115	8722/12	1,15M	SCHLAUCH 2/4	TUYAU 2/4	HOSE 2/4
116	70016-21	1	DUESENHALTER	PORTE-INJECTION	NOZZLE HOLDER
117	70016-11	1	DUESE KOMPL	JET COMPL	NOZZLE COMPL
118	2951/122	1	FLACHSTRAHLDUESE	BUSE A RAINURE	FLAT JET NOZZLE
119	4212/2	2	KABELBRIDE	BRIDE POUR CABLE	CABLE CLAMP
120	1840/019	2	PT-SCHRAUBE KA 50X25	VIS POUR PLASTIQUE KA 50X25	SCREW FOR PLASTIC KA 50X25
121	1752/123	2	UNTERLAGSCHEIBE 5,3/15X1,2	RONDELLE 5,3/15X1,2	WASHER 5,3/15X1,2
	4215/116	1	KABELBINDER 85	BANDE A LIER LES CABLES 85	CABLE TIE 85

Mod. 230V - 8504.360
Mod. 120V - 8504.630

