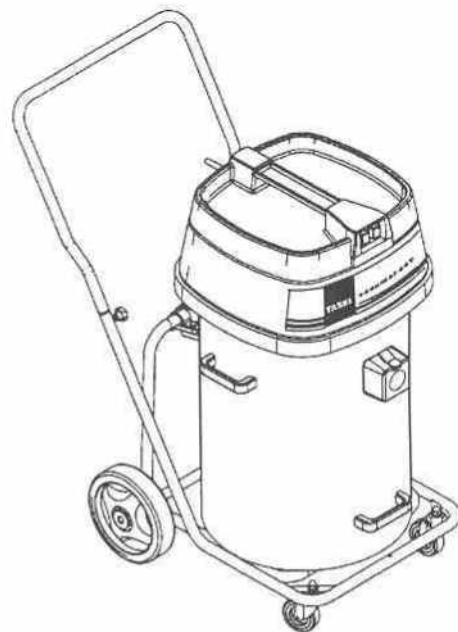


TASKI

Ersatzteilliste
Liste des pièces de rechange
Spare parts list

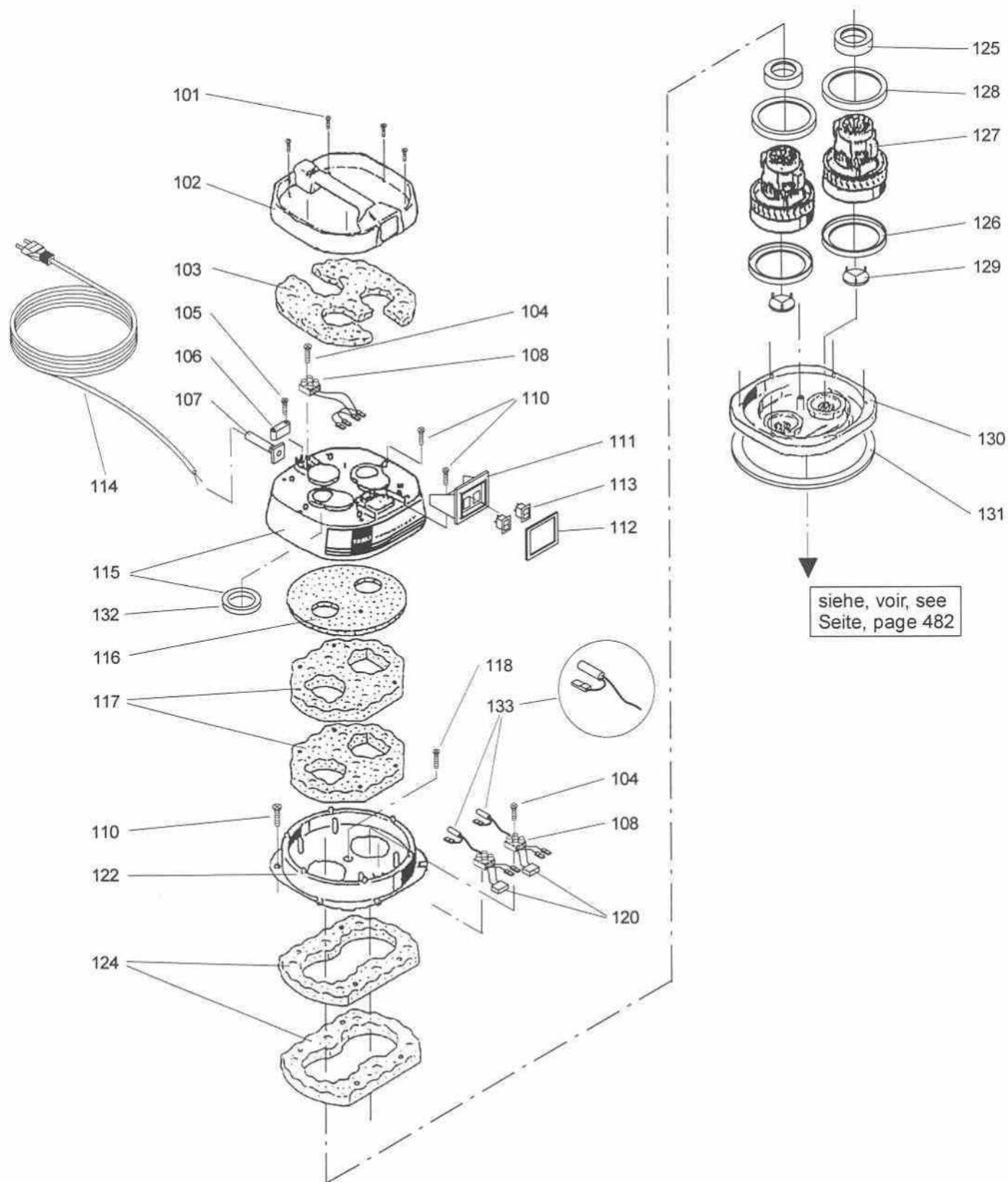
TASKI vacumat 44T



DiverseyLever

DiverseyLever AG Postfach CH-9542 Münchwilen
Tel. 071/969 27 27 Fax: 071/969 22 53

Ausführung/Execution; List(e) /1
05.08.99 SPS



Typ 44T			Saugeroberteil	Tête d'aspiration	Vacuum unit upper part
Pos.	Bestell-Nr. No. de commande Order-Nr.	Stück Pièces Qty.	Bezeichnung	Designation	Description
101	1840/017	6	PT-SCHRAUBE KA 50X20	VIS POUR PLASTIQUE KA 50X20	SCREW FOR PLASTIC KA 50X20
102	3304/340	1	DECKEL	COUVERCLE	COVER
103	3304/341	1	DAEMPfung	ISOLATION PHONIQUE	NOISE ABSORBING
104	1840/016	3	PT-SCHRAUBE KA 30X18	VIS POUR PLASTIQUE KA 30X18	SCREW FOR PLASTIC KA 30X18
105	1207/148	2	LI.ZYL.SCHRAUBE MIT KS M 3X16	VIS A TETE CYL. BOMB. M 3X16	RAISED CHEESE HD.SCREW M 3X16
106	3304/342	1	BRIDE	BRIDE	CLAMP
107	3304/343	1	KNICKSCHUTZTUELLE	DOUILLE ANTI-FLAMBAGE	CABLE GROMMET
108	4016/232	3	KLEMMENLEISTE 2-POLIG	SERRE-FILS 2-POLES	CONNECTION BLOCK 2-WAY
110	1840/012	12	PT-SCHRAUBE KA 50X16	VIS POUR PLASTIQUE KA 50X16	SCREW FOR PLASTIC KA 50X16
111	3304/344	1	SCHALTERSUPPORT	SUPPORT	SUPPORT
112	3304/345	1	DICHTUNG	JOINT	GASKET
113	3304/359	2	SCHALTER	INTERRUPTEUR	SWITCH
115	3304/346	1	HAUBE INKL. POS. 132 & SCHILD TASKI	COIFFE INCL. POS. 132 & PLAQ.TASKI	HOUSING INCL. P. 132 & LABEL TASKI
116	3304/347	1	DAEMPfung	ISOLATION PHONIQUE	NOISE ABSORBING
117	3304/348	2	DAEMPfung	ISOLATION PHONIQUE	NOISE ABSORBING
118	1840/014	1	PT-SCHRAUBE KA 50X30	VIS POUR PLASTIQUE KA 50X30	SCREW FOR PLASTIC KA 50X30
122	3304/349	1	MOTORGEHAEUSE	BATI DU MOTEUR	MOTOR HOUSING
124	3304/350	2	DAEMPfung	ISOLATION PHONIQUE	NOISE ABSORBING
125	30012-09	2	LAGERRING	ANNEAU DE CAOUTCHOUC	RUBBER RING
126	30012-55	1	LAGERRING (7,5 MM)	ANNEAU DE CAOUTCHOUC	RUBBER RING
128	30012-56	1	LAGERRING (12 MM)	ANNEAU DE CAOUTCHOUC	RUBBER RING
129	3304/352	2	VENTILTeller	DISQUE DE SOUPAPE	VALVE DISC
130	3304/353	1	GEHAEUSE	BATI	HOUSING
131	3304/354	1	DICHTUNG	JOINT	GASKET
132	--	2	DICHTRING SELBSTKLEBEND	ANNEAU D'ETANCHEITE, ADHESIF	SEALING RING, SELF-ADHESIVE
133	3304/351	2	UEBERSTROMAUSLOESER	DISJONTEUR DE SURCHARGE	OVERLOAD SWITCH

TASKI vacumat 44 T

Mod. 800 ...

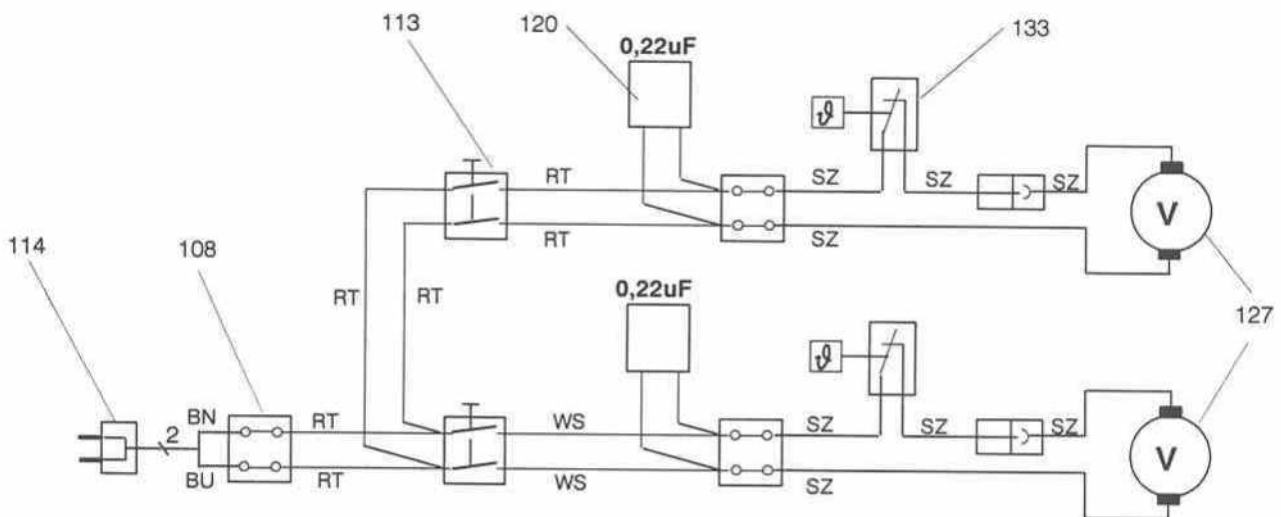
4700
SEV
230V/50HZ

4710
EURO
230V/50HZ

01
01

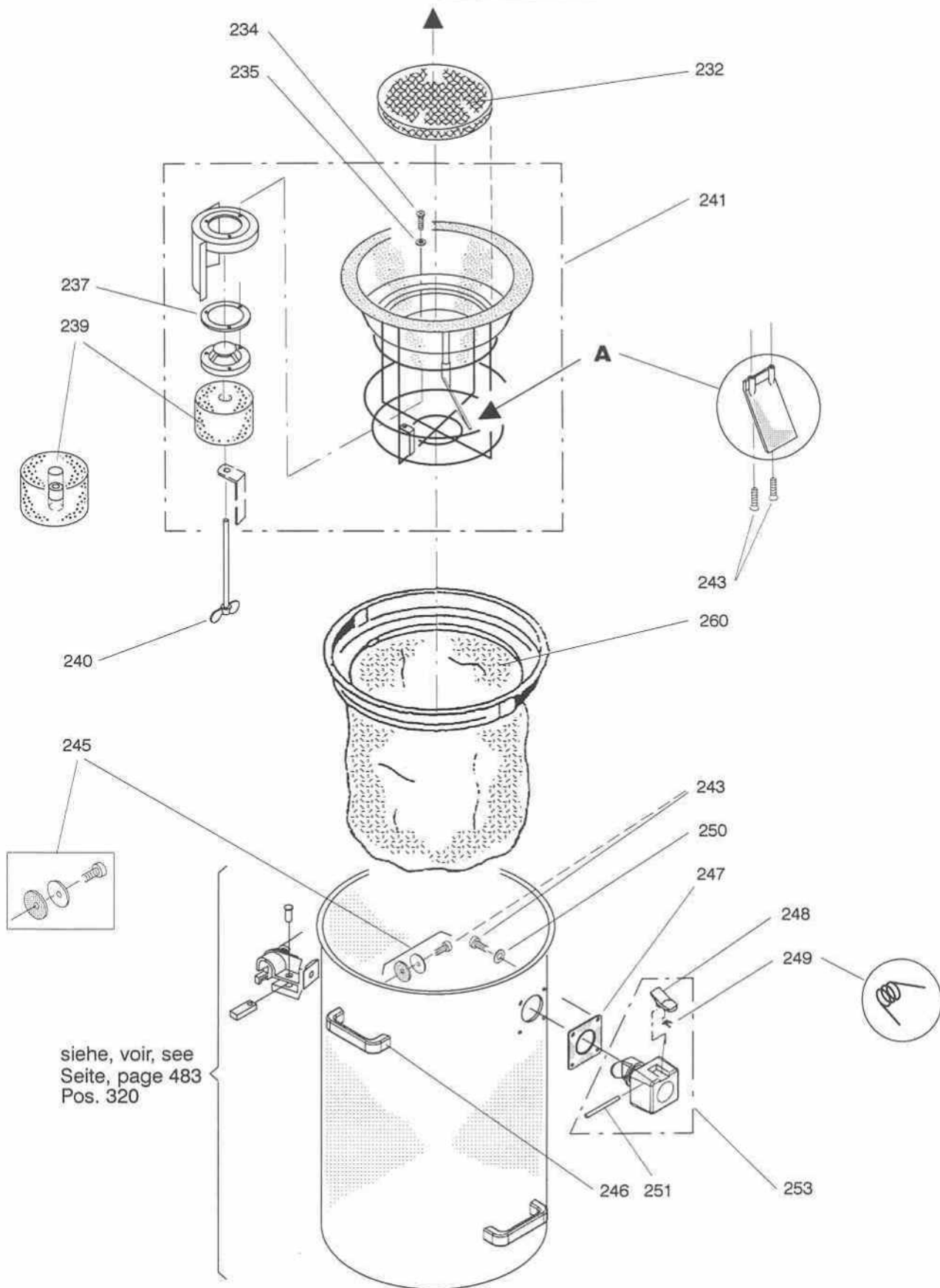
114	NETZKABEL 15M CABLE D'ALIMENTATION 15M MAIN CORD 15M		30013-13		30013-15
120	STOERSCHUTZKONDENSATOR 0,22 U CONDENSATEUR DEPARASITAGE 0,22 UF- NOISE SUPP. CONDENSER 0,22 UF	2x	30010-39		30010-39
127	MOTORTURBINE TURBINE VACUUM MOTOR	2x	4677/220		4677/220

Typ 44T			Saugerunterteil	Aspirateur partie inférieure	Vacuum unit lower part
Pos.	Bestell-Nr. No. de commande Order-Nr.	Stück Pièces Qty.	Bezeichnung	Designation	Description
232	30018-24	1	FILTERSCHEIBE	DISQUE FILTRAGE	FILTER DISC
234	1212/139	3	L.ZYL.SCHRAUBE MIT KS M 4X12	VIS A TETE CYL. BOMB. M 4X12	RAISED CHEESE HD.SCREW M 4X12
235	1759/103	3	UNTERLAGSCHEIBE 4,3/9	RONDELLE 4,3/9	WASHER 4,3/9
237	3304/355	1	DICHTUNG	JOINT	GASKET
239	56000-33	1	SCHWIMMER	FLOTTEUR	FLOAT
	30018-21	1	BUCHSE	DOUILLE	BUSH
240	30018-22	1	GEWINDESTANGE	GOUJON DE GUIDAGE	GUIDING BOLT
241	30018-10	1	SCHWIMMEREINHEIT KOMPL.	DISPOSITIF DU FLOTTEUR COMPL.	FLOAT UNIT COMPL.
243	1840/108	12	PT-SCHRAUBE KA 50X16	VIS POUR PLASTIQUE KA 50X16	SCREW FOR PLASTIC KA 50X16
245	3304/357	1	SET, SCHRAUBE, SCHEIBE	KIT, VIS, RONDELLES	SET, SCREW, WASHER
246	3304/356	3	GRIFF	POIGNEE	HANDLE
247	30011-29	1	DICHTUNG	JOINT	GASKET
248	30011-38	1	TASTE	LEVIER D'ARRET	KEY FOR HOSE COUPLING
249	32007-3	1	TORSIONSFEDER	RESSORT DE TORSION	TORSION SPRING
250	1759/113	4	UNTERLAGSCHEIBE 5,3/15X1,2	RONDELLE 5,3/15X1,2	WASHER 5,3/15X1,2
251	30012-13	1	STIFT	GOUPILLE	PIN
253	30018-25	1	SAUGSTUTZEN KOMPL.	MANCHON DE RACCORDEM. COMPL.	HOSE SOCKET COMPL.
260	8505.500	1	FILTERTUCH MIT RING	SAC A POUSSIERE AVEC CERCLE	FILTERCLOTH WITH RING

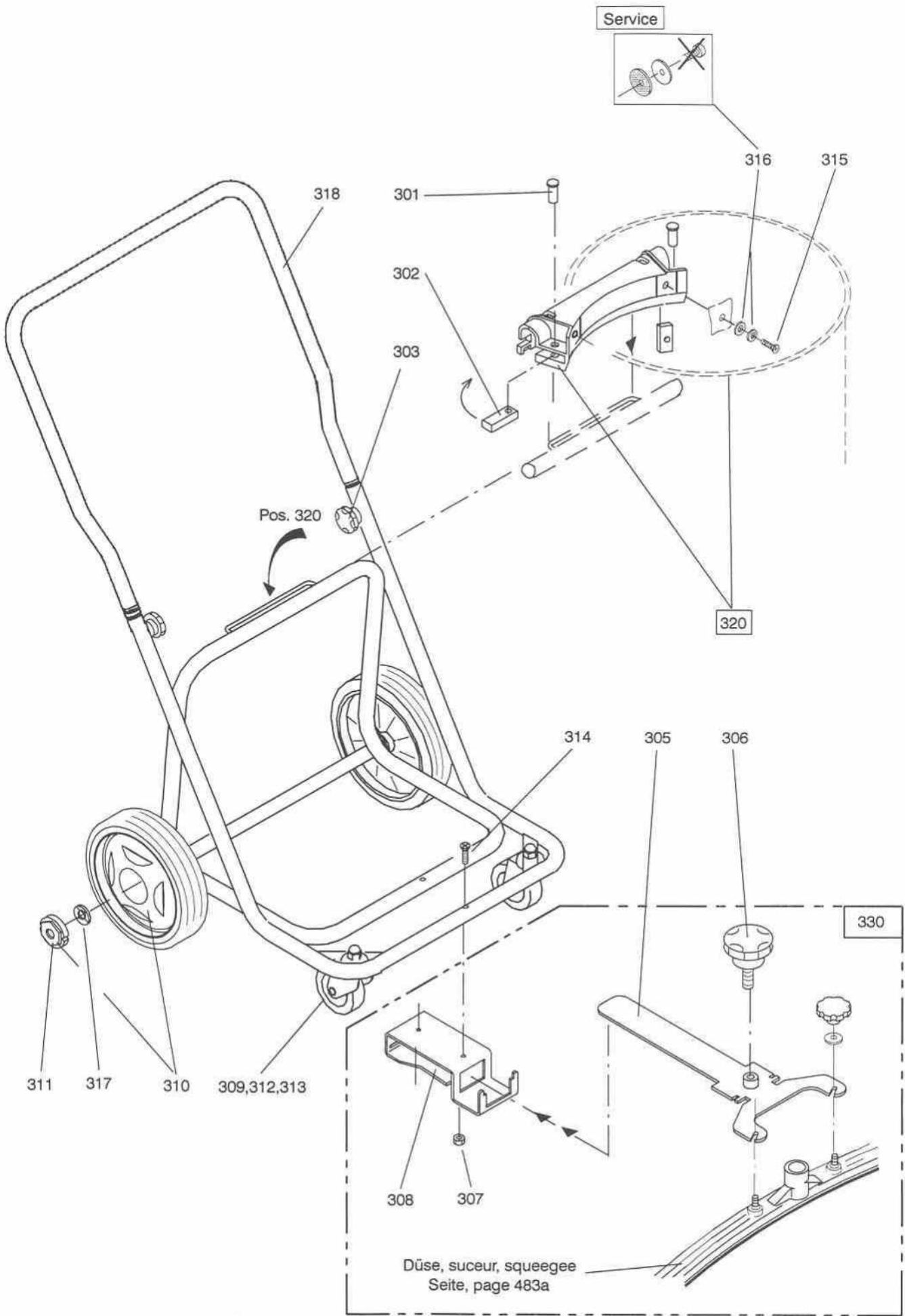


BN	BRAUN	BRUN	BROWN
BU	BLAU	BLEU	BLUE
RT	ROT	ROUGE	RED
SZ	SCHWARZ	NOIR	BLACK
WS	WEISS	BLANC	WHITE

siehe, voir, see
Seite, page 481



siehe, voir, see
Seite, page 483
Pos. 320



Typ 44 T			Düse	Suceur	Squeegee
Pos.	Bestell- -Nr. No. de commande Order--Nr.	Stück Pièces Qty.	Bezeichnung	Designation	Description
341	33160-08	1	SCHLAUCHSTUTZEN	MANCHON DE TUYAU	HOSE SOCKET
342	3241/111	0,58M	SCHLAUCH 32	TUYAU 32	HOSE 32
343	19000-90	1	MUFFE	MANCHON FILETE	THREADED ADAPTOR
344	2433/101	2	STERNGRIF M 6	BOUTON ETOILE M 6	STAR KNOB M 6
345	80102-9	2	UNTERLAGSCHEIBE	RONDELLE	WASHER
346	17585-54	-	CLIPS (SET A 10 CLIPS)	CLIPS (KIT, 10 CLIPS)	CLIPS (SET, 10 CLIPS)
347	3061/202	2	SCHUTZSTOPFEN 7	BOUCHON 7	STOPPLE 7
348	12200-13	1	LAMELLE GRUEN	LAMELLE VERT	BLADE GREEN
349	12200-13	1	LAMELLE GRUEN	LAMELLE VERT	BLADE GREEN
350	19512-34	2	KLEMMKEIL KOMPL.	COIN DE SERRAGE COMPL.	CLAMPING KEY COMPL.
352	30019-13	1	DUESE 660 KOMPL. (POS. 343-350)	SUCEUR 660 KOMPL. (POS. 343-350)	SQUEEGEE 660 KOMPL. (POS. 343-350)

