

TASKI

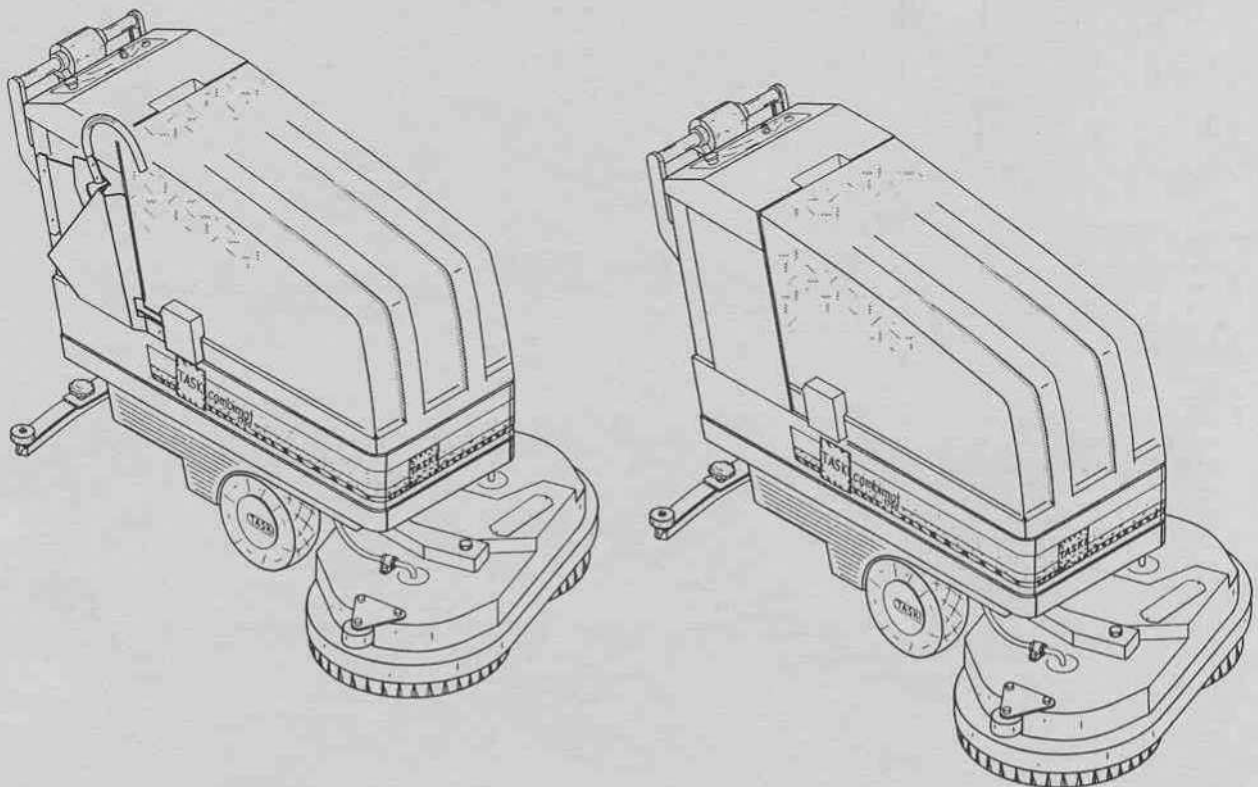
Ersatzteilliste

Liste des pièces de rechange

Spare parts list

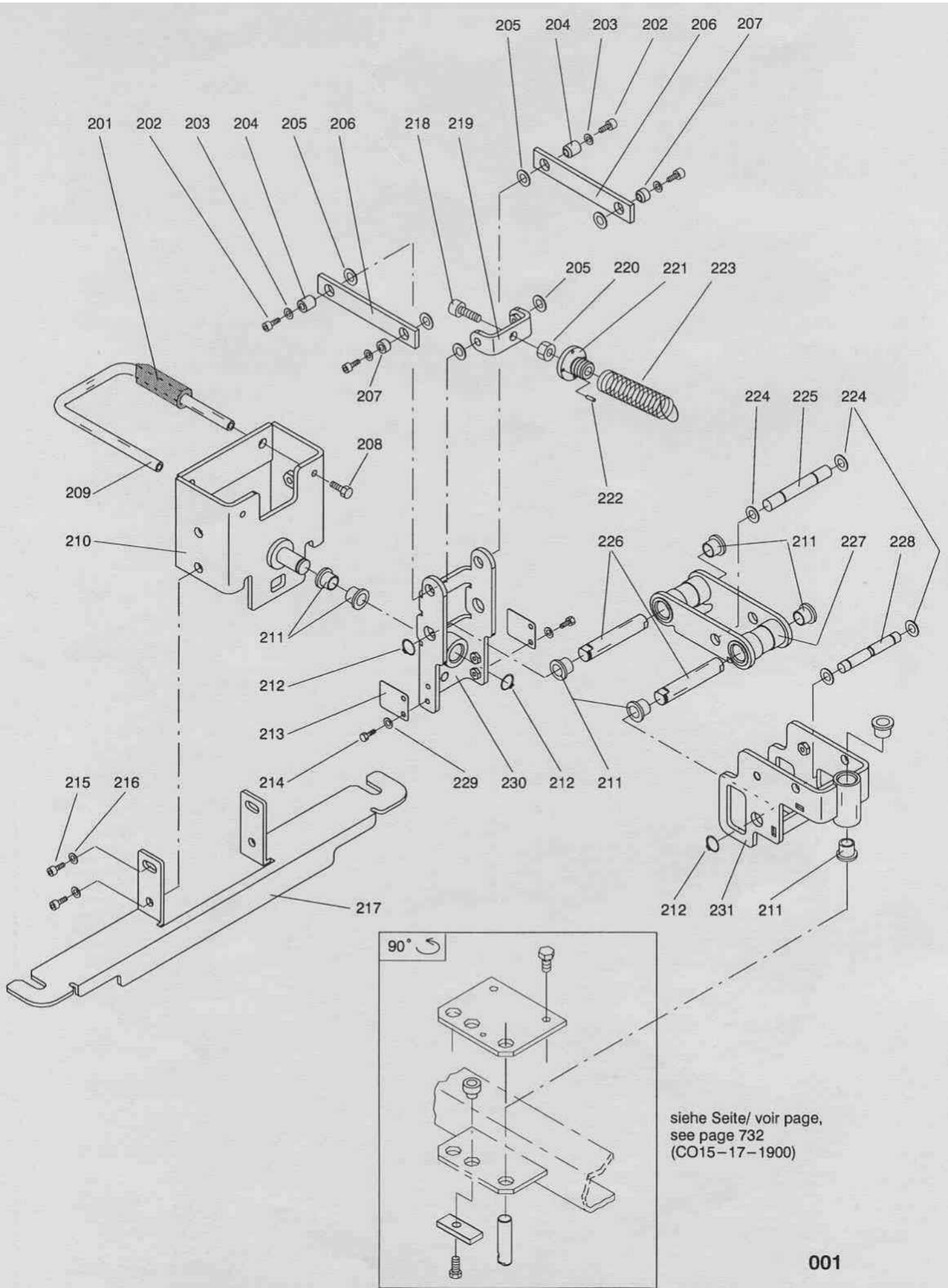
Anhang appendice appendix

**TASKI combimat 1400, 1600, 1800
1500, 1700, 1900**



Lever Sutter

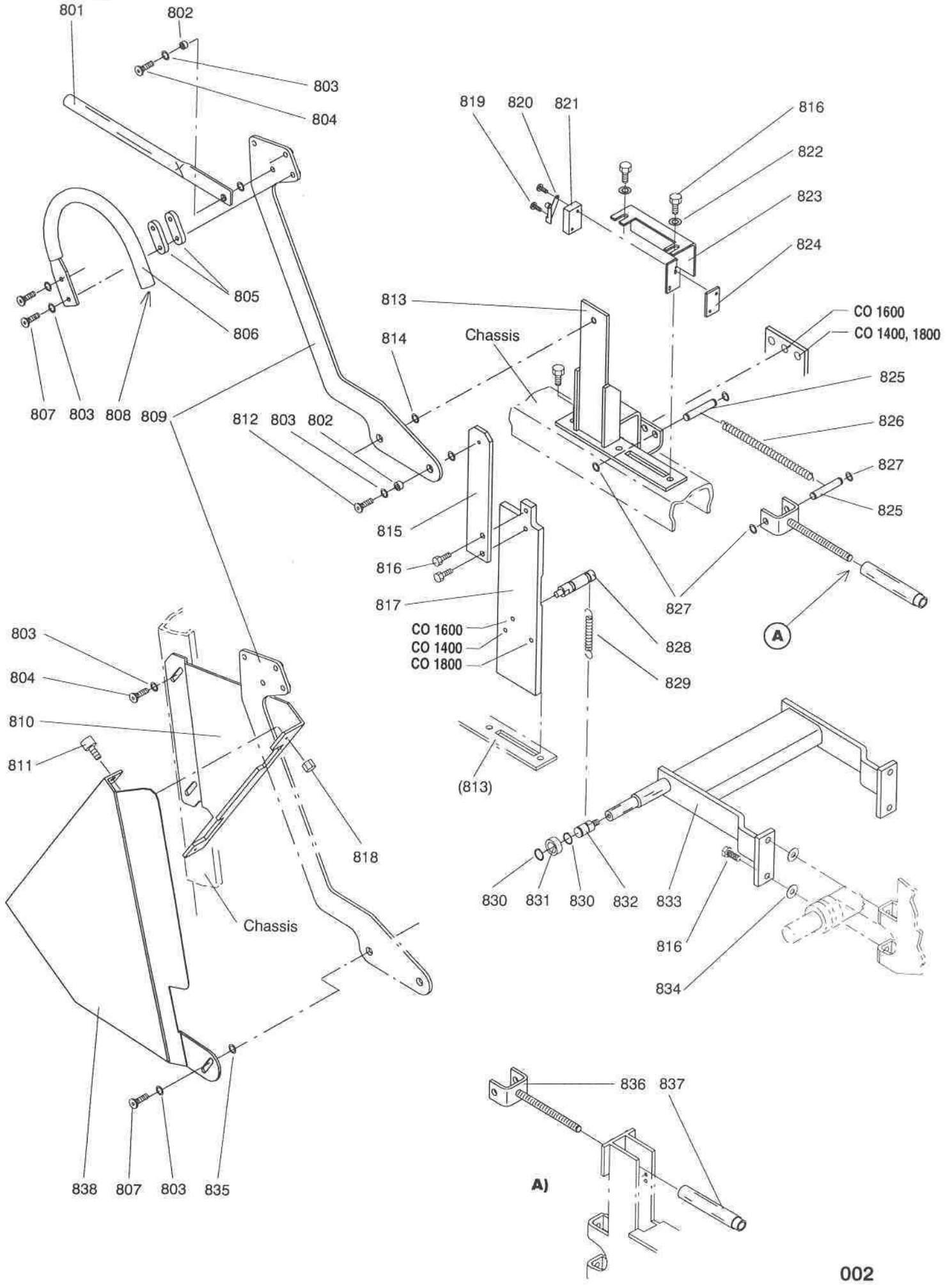
Lever Sutter AG CH-9542 Münchwilen
Tel. 071/969 27 27 Fax: 071/969 22 53



siehe Seite/ voir page,
 see page 732
 (CO15-17-1900)

Typ CO 1500 1700, 1900			Düsenabsenkung	Dispositif remontée suceur	Squeegee mechanism
Pos.	Bestell-Nr. No. de commande Order-Nr.	Stück Pièces Qty.	Bezeichnung	Designation	Description
201	8662/005	0,240M	MOOSGUMMISCHLAUCH 10/20	TUYAU DE CAOUTCHOUC 10/20	FOAM RUBBER HOSE 10/20
202	1132/25	4	ZYL.SCHRAUBE I.6-KT. M 6X25	VIS CYL. A TROU 6 P. M 6X25	SOCKET HEAD CAP SCREW M 6X25
203	1760/6	4	UNTERLAGSCHEIBE 6,4X17X3	RONDELLE 6,4X17X3	WASHER 6,4X17X3
204	18520-90	2	BUCHSE	DOUILLE	BUSH
205	1742/80	6	DISTANZSCHEIBE 14/26X0,5	ENTRETOISE 14/26X0,5	DISTANCE DISC 14/26X0,5
206	18521-02	2	STREBE	LEVIER	LEVER
207	19502-11	2	BUCHSE	DOUILLE	BUSH
208	1004/65	2	SECHSKANTSCHRAUBE M 6X16	VIS A TETE SIX PANS M 6X16	HEXAGON SCREW M 6X16
209	18521-13	1	FUSSBUEGEL	ETRIER	OPERATING LEVER
210	18520-96	1	TRAEGER	SUPPORT	BRACKET
211	2505/618	8	GLEITLAGER 15	COUSSINET 15	SLIDE BEARING 15
212	2911/113	3	SICHERUNGSRING 15 A	RONDELLE "SEEGER" 15 A	RETAINING RING 15 A
213	18521-14	2	BLATTFEDER	PLAQUE A RESSORT	SPRING PLATE
214	1004/145	4	SECHSKANTSCHRAUBE M 5X12	VIS A TETE SIX PANS M 5X12	HEXAGON SCREW M 5X12
215	1132/27	4	ZYL.SCHRAUBE I.6-KT. M 8X16	VIS CYL. A TROU 6 P. M 8X16	SOCKET HEAD CAP SCREW M 8X16
216	1756/4	4	UNTERLAGSCHEIBE 8,4X20X2	RONDELLE 8,4X20X2	WASHER 8,4X20X2
217	18504-86	1	DUESENTRAEGER CO1400, CO1600	SUPPORT DE SUCEUR CO1400, CO1600	SQUEEGEE HOLDER CO1400, CO1600
	18507-70	1	DUESENTRAEGER CO1800	SUPPORT DE SUCEUR CO1800	SQUEEGEE HOLDER CO1800
218	1132/33	1	ZYL.SCHRAUBE I.6-KT. M 8X40	VIS CYL. A TROU 6 P. M 8X40	SOCKET HEAD CAP SCREW M 8X40
219	18520-95	1	BUEGEL	ETRIER	BRACKET
220	1654/7	1	SECHSKANTMUTTER M 8	ECROU A SIX PANS M 8	HEXAGON NUT M 8
221	18521-15	1	FEDERENDBOLZEN	FLASQUE	FLANGE
222	1922/49	1	PRYM-STIFT 3X10	GOUPILLE EXTENSIBLE 3X10	EXTENSIBLE PIN 3X10
223	18521-12	1	ZUGFEDER	RESSORT DE TENSION	TENSION SPRING
224	2913/110	4	SICHERUNGSSCHEIBE F. WELLE 8	ANNEAU DE SURETE P. ARBRE 8	CIRCLIP FOR SHAFT 8
225	18520-91	1	BOLZEN	GOUJON	BOLT
226	18520-92	2	SCHWENKBOLZEN	GOUJON	BOLT
227	18521-00	1	ARM	BRAS PIVOTANT	SWINGING ARM
228	18521-11	1	BOLZEN	GOUJON	BOLT
229	1752/123	4	UNTERLAGSCHEIBE 5,3/15X1,2	RONDELLE 5,3/15X1,2	WASHER 5,3/15X1,2
230	18520-93	1	BUEGEL	SUPPORT	BRACKET
231	18521-03	1	KONSOLE	CONSOLE	CONSOLE

CO 1800



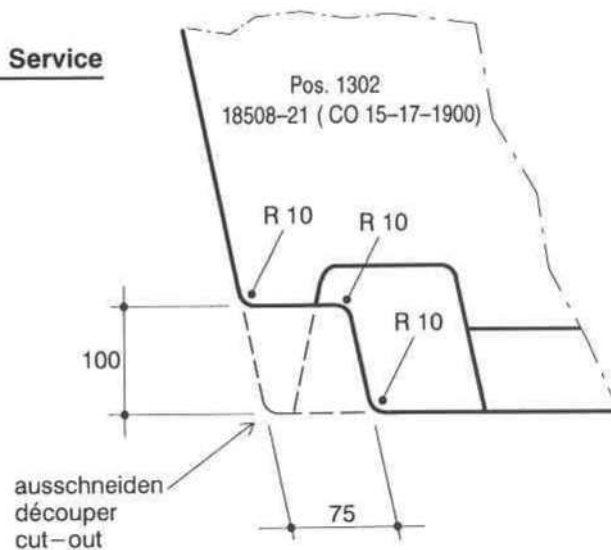


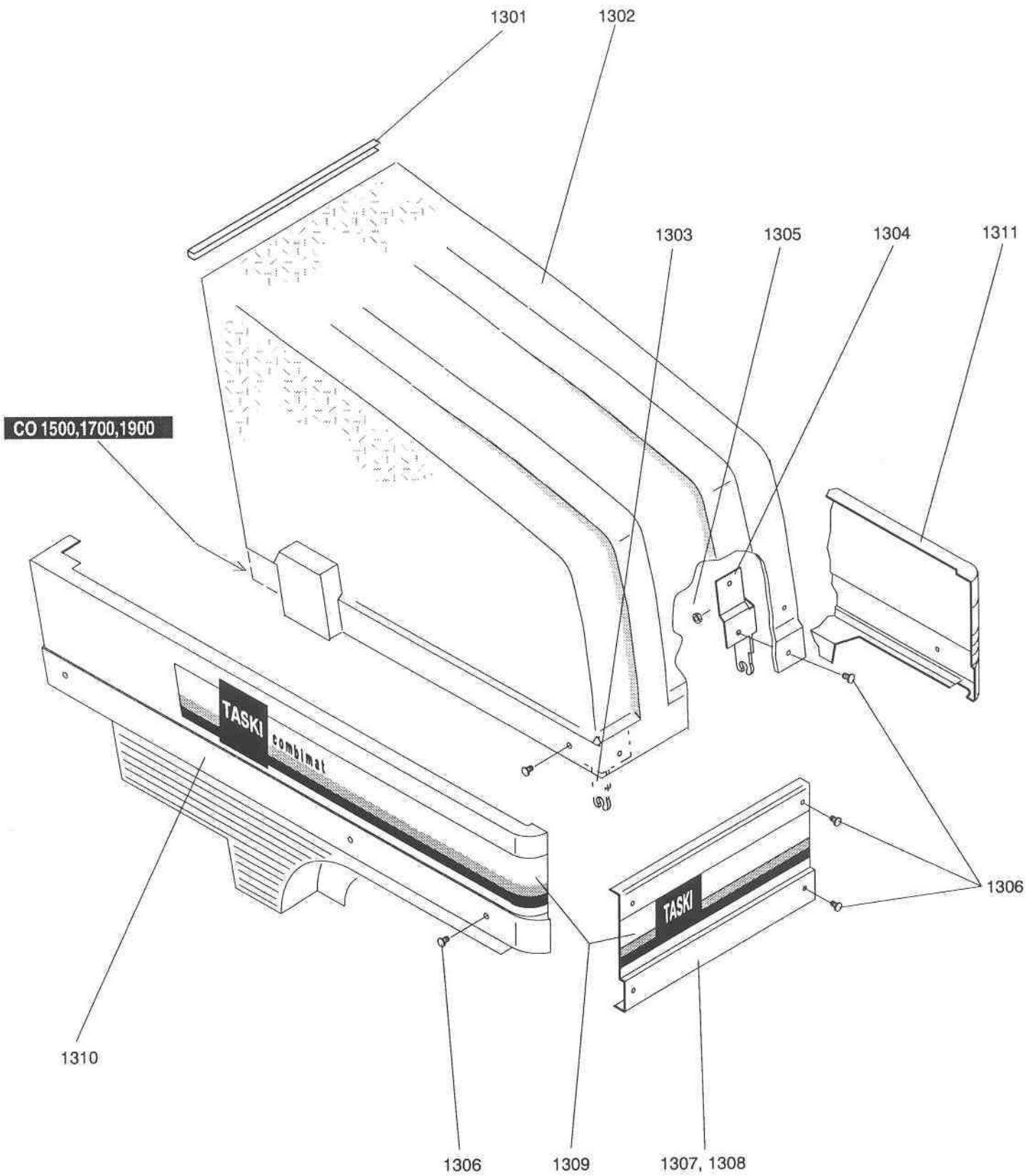
Typ CO 1400 1600, 1800			Bürstenabsenkung	Dispositif de brosse	Tool lowering unit
Pos.	Bestell-Nr. No. de commande Order-Nr.	Stück Pièces Qty.	Bezeichnung	Designation	Description
801	18520-87	1	HEBEL	LEVIER	LEVER
802	19502-11	2	BUCHSE	DOUILLE	BUSH
803	1758/5	6	UNTERLAGSCHEIBE M.SENKUNG 6,4	RONDELLE A TROU CONIQUE 6,4	COUNTERSUNK WASHER 6,4
804	1292/24	3	SENKSCRAUBE MIT I.6-KT. M 6X16	VIS CON. A TROU 6 PANS M 6X16	COUNTERS. HD.CAP SCREW N 6X16
805	18521-10	2	UNTERLAGE	ENTRETOISE	INTERMEDIATE PLATE
806	18520-86	1	HANDGRIFF	POIGNEE	HANDLE
807	1300/30	3	SENKSCRAUBE MIT I.6-KT. M 6X30	VIS CON. A TROU 6 PANS M 6X30	COUNTERS. HD.CAP SCREW N 6X30
808	3061/17	2	SCHUTZSTOPFEN 15,8	BOUCHON 15,8	STOPPLE 15,8
809	18520-47	1	HEBEL	LEVIER	LEVER
810	18520-53	1	KULISSE	COLISSEAU	GUIDING APPLIANCE
811	1132/20	2	ZYL.SCHRAUBE I.6-KT. M 6X12	VIS CYL. A TROU 6 P. M 6X12	SOCKET HEAD CAP SCREW M 6X12
812	1292/25	1	SENKSCRAUBE MIT I.6-KT. M 6X20	VIS CON. A TROU 6 PANS M 6X20	COUNTERS. HD.CAP SCREW N 6X20
813	18520-48	1	LAGERBUEGEL	SUPPORT	BRACKET
814	1791/210	4	PASSSCHEIBE 12/18X1	RONDELLE D'AJUSTAGE 12/18	LEVELING DISC 12/18
815	18520-51	1	DRUCKSTAB	PLAQUE	PLATE
816	1004/75	9	SECHSKANTSCHRAUBE M 8X20	VIS A TETE SIX PANS M 8X20	HEXAGON SCREW M 8X20
817	18520-85	1	DRUCKSTUECK	PLAQUE DE PRESSION	PRESSURE PLATE
818	1654/6	2	SECHSKANTMUTTER M 6	ECROU A SIX PANS M 6	HEXAGON NUT M 6
819	1207/150	2	LI.ZYL.SCHRAUBE MIT KS M 3X20	VIS A TETE CYL. BOMB. M 3X20	RAISED CHEESE HD.SCREW M 3X20
820	4501/181	1	ROLLENHEBEL	LEVIER	LEVER
821	19006-25	1	ENDSCHALTER	MICRORUPTEUR	MICROSWITCH
822	1747/15	2	UNTERLAGSCHEIBE 8,4X16X1,6	RONDELLE 8,4X16X1,6	WASHER 8,4X16X1,6
823	18520-84	1	SCHALTERBLECH	FIXATION D'INTERRUPTEUR	SWITCH HOLDER
824	19501-86	1	BLECH	PLAQUE	PLATE
828	18520-56	1	FEDERBOLZEN	GOUJON	BOLT
829	2807/002	1	ZUGFEDER CO1400, CO1600	RESSORT DE TENSION CO1400, 1600	TENSION SPRING CO1400, CO1600
	2807/002	2	ZUGFEDER CO1800	RESSORT DE TENSION CO1800	TENSION SPRING CO1800
830	2911/113	2	SICHERUNGSRING 15 A	RONDELLE "SEEGER" 15 A	RETAINING RING 15 A
831	2530/3	1	RADIALKUGELLAGER 6202 2RS	ROULEMENT A BILLES6202 2RS	BALL BEARING 6202 2RS
832	18520-88	1	ACHSZAPFEN	TOURILLON	AXLE ARM
833	18520-49	1	BUEGEL	ETRIER	BRACKET
834	1742/57	4	DISTANZSCHEIBE 8/20X0,2	ENTRETOISE 8/20X0,2	DISTANCE DISC 8/20X0,2
835	1755/11	1	UNTERLAGSCHEIBE 6/16X0,8	RONDELLE 6/16X0,8	WASHER 6/16X0,8
838	18521-35	1	ABWEISER		
			TASKI combimat 1600, 1800	TASKI combimat 1600, 1800	TASKI combimat 1600, 1800
825	18501-75	2	BOLZEN	GOUJON	BOLT
826	2806/003	1	ZUGFEDER	RESSORT DEN TENSION	TENSION SPRING
827	2913/110	4	SICHERUNGSSCHEIBE F. WELLE 8	ANNEAU DE SURETE P. ARBRE 8	CIRCLIP FOR SHAFT 8
836	18520-54	1	SPANNBUEGEL	GOUJON DE TENSION	TENSION BOLT
837	18520-80	1	SPANNHUELSE	DOUILLE DE TENSION	TENSION BUSH

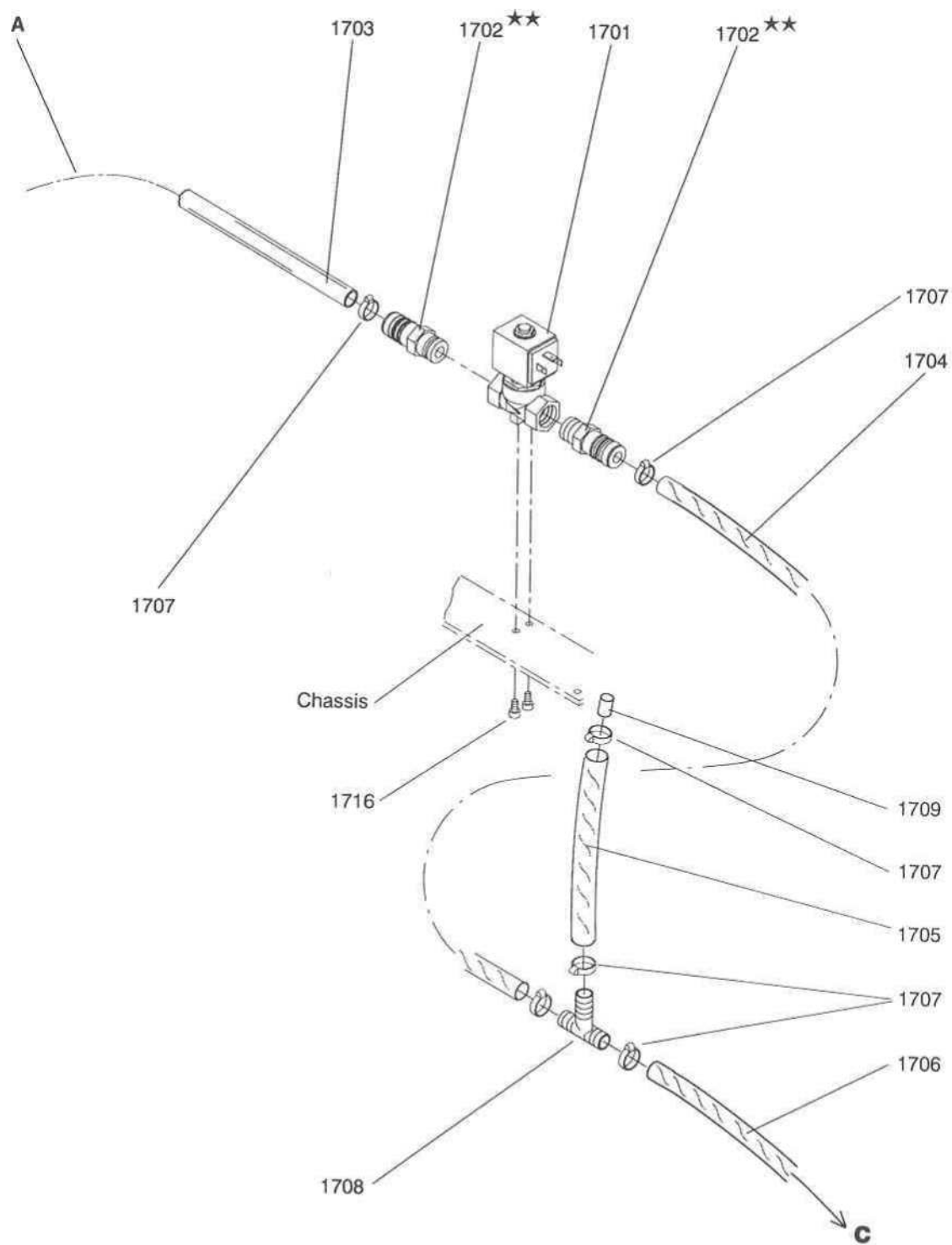


Typ CO 1400-1900			Maschinen- verkleidung	Carénage de la machine	Machine fairing
Pos.	Bestell-Nr. No. de commande Order-Nr.	Stück Pièces Qty.	Bezeichnung	Designation	Description
1301	8861/101	0,41 M	KANTENSCHUTZPROFIL	PROFIL DE PROTECTION	BUMPER PROFIL
1302	18508-21	1	HAUBE CO1500/1700/1900	COUVERCLE DE LA MACHINE	HOOD CO1500/1700/1900
	18520-66	1	HAUBE CO1400/1600/1800	COUVERCLE DE LA MACHINE	HOOD CO1400/1600/1800
1303	18508-29	1	WINKEL RECHTS	EQUERRE DROIT	BRACKET R.H.
1304	18508-27	1	WINKEL LINKS	EQUERRE GAUCHE	BRACKET L.H.
1305	16547	2	SECHSKANTMUTTER M 8	ECROU A SIX PANS M 8	HEXAGON NUT M 8
1106	1425/132	16	BECHERSCHRAUBE M 8X12	BOULON DE POELIER M 8X12	TRUSS HEAD SCREW M 8X12
1307	18500-68	1	FRONTTEIL CO1400/1500/1600/1700	COUVERCLE EN AV. CO14/15/16/1700	FRONT COVER CO1400/1500/1600/1700
	18500-69	1	FRONTTEIL CO1800/1900	COUVERCLE EN AV. CO1800/1900	FRONT COVER CO1800/1900
1309	18502-49	1	SCHRIFTZUG CO 1500	AUTOCOLLANT CO 1500	DECORATIVE STRIP CO 1500
	18502-78	1	SCHRIFTZUG CO 1700	AUTOCOLLANT CO 1700	DECORATIVE STRIP CO 1700
	18502-79	1	SCHRIFTZUG CO 1900	AUTOCOLLANT CO 1900	DECORATIVE STRIP CO 1900
	18520-74	1	SCHRIFTZUG CO 1400	AUTOCOLLANT CO 1900	DECORATIVE STRIP CO 1900
	18520-75	1	SCHRIFTZUG CO 1600	AUTOCOLLANT CO 1900	DECORATIVE STRIP CO 1900
	18520-76	1	SCHRIFTZUG CO 1800	AUTOCOLLANT CO 1900	DECORATIVE STRIP CO 1900
1310	18500-66	1	SEITENTEIL RECHTS	PARTIE LATERALE DROIT	SIDE COVER R.H.
1311	18500-67	1	SEITENTEIL LINKS	PARTIE LATERALE GAUCHE	SIDE COVER L.H.

alternativ(e) -> Service

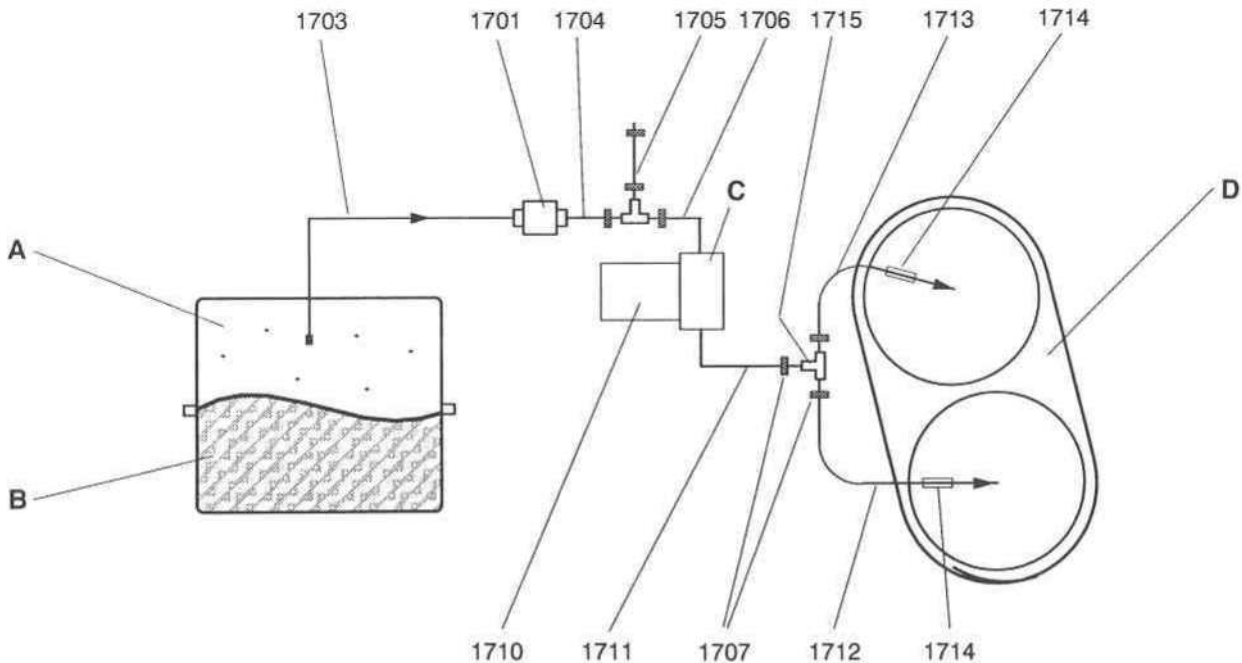








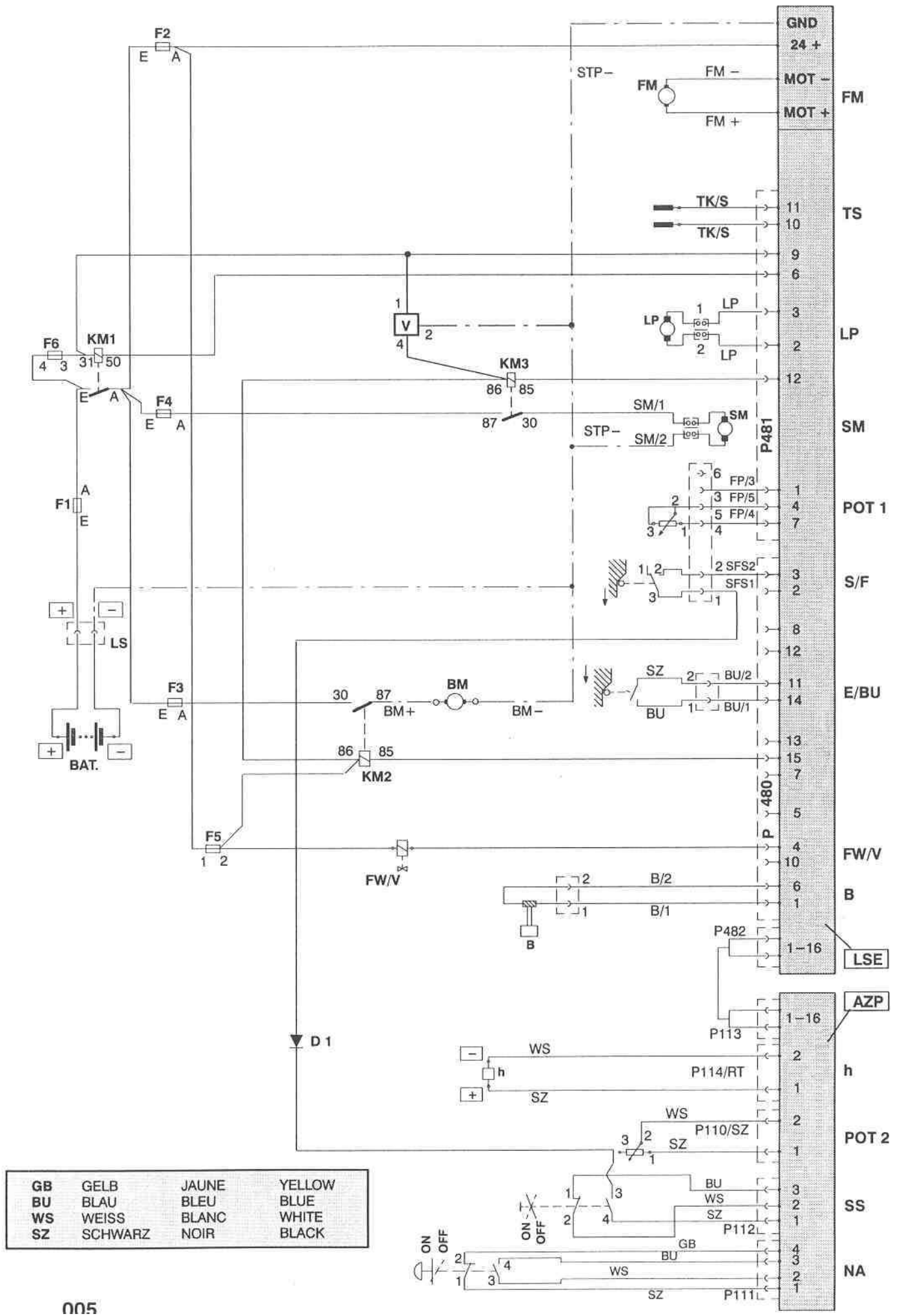
Typ CO 1400 1600,1800			Wasserführung	Écoulement de l'eau	Water outlet
Pos.	Bestell-Nr. No. de commande Order-Nr.	Stück Pièces Qty.	Bezeichnung	Designation	Description
1701	4691/104 3395/028	1 -	MAGNETVENTIL 24 V SPULENKOERPER 24	SOUPAPE MAGNETIQUE 24 V BOBINE 24 V	MAGNETIC VALVE 24 V COIL 24 V
1702	2720/102	2	EINSCHRAUBSTUTZEN	RACCORD	MALE CONNECTOR
1703	8821/27	0,24 M	SCHLAUCH 13/19	TUYAU 13/19	HOSE 13/19
1704	8820/105	0,11 M	SPIRALSCHLAUCH 12/19	TUYAU SPIRALE 12/19	HOSE W. WIRE SPIRAL 12/19
1705	8820/105	0,22 M	SPIRALSCHLAUCH 12/19	TUYAU SPIRALE 12/19	HOSE W. WIRE SPIRAL 12/19
1706	8820/105	0,33 M	SPIRALSCHLAUCH 12/19	TUYAU SPIRALE 12/19	HOSE W. WIRE SPIRAL 12/19
1707	2178/12	9	SCHLAUCHKLEMME 12-20	BRIDE 12-20	HOSE CLAMP 12-20
1708	2631/075	1	T-SCHLAUCHVERBINDER 12	CONNECTEUR T 12	T-CONNECTOR 12
1709	18521-37	1	STOPFEN	BOUCHON	STOPPLE
1710	—	—	PUMPE SIEHE SEITE 009	POMPE VOIRE PAGE 009	PUMP SEE PAGE 009
1711	8820/105 8820/105 8820/105	0,54 M 0,30 M 0,33 M	SPIRALSCHLAUCH 12/19 SPIRALSCHLAUCH 12/19 SPIRALSCHLAUCH 12/19	CO 1400 TUYAU SPIRALE 12/19 CO 1600 TUYAU SPIRALE 12/19 CO 1800 TUYAU SPIRALE 12/19	CO 1400 HOSE W. WIRE SPIRAL 12/19 CO 1600 HOSE W. WIRE SPIRAL 12/19 CO 1800 HOSE W. WIRE SPIRAL 12/19
1712	8820/10 8820/10 8820/10	0,255 M 0,40 M 0,46 M	SPIRALSCHLAUCH 10/16 SPIRALSCHLAUCH 10/16 SPIRALSCHLAUCH 10/16	CO 1400 TUYAU SPIRALFLEX 10/16 CO 1600 TUYAU SPIRALFLEX 10/16 CO 1800 TUYAU SPIRALFLEX 10/16	CO 1400 HOSE SPIRALFLEX 10/16 CO 1600 HOSE SPIRALFLEX 10/16 CO 1800 HOSE SPIRALFLEX 10/16
1713	8820/10 8820/10 8820/10	0,255 M 0,40 M 0,46 M	SPIRALSCHLAUCH 10/16 SPIRALSCHLAUCH 10/16 SPIRALSCHLAUCH 10/16	CO 1400 TUYAU SPIRALFLEX 10/16 CO 1600 TUYAU SPIRALFLEX 10/16 CO 1800 TUYAU SPIRALFLEX 10/16	CO 1400 HOSE SPIRALFLEX 10/16 CO 1600 HOSE SPIRALFLEX 10/16 CO 1800 HOSE SPIRALFLEX 10/16
1714	18521-16	2	REDUKTIONSHUELSE	CONNECTEUR	CONNECTOR
1715	2631/083	1	T-SCHLAUCHVERBINDER 10-13-10	CONNECTEUR T 10-13-10	T-CONNECTOR 10-13-10
1716	1132/145	2	ZYL.SCHRAUBE I.6-KT. M 5X10	VIS CYL. A TROU 6 P. M 5X10	SOCKET HEAD CAP SCREW M 5X10
★★	8806/13	—	TEFLONBAND 12	BANDE DE TEFLON 12	TEFLON TAPE 12



- | | | | |
|----------|-------------------|---------------------------|------------------|
| A | Frischwassertank | Réservoir d'eau fraîche | Fresh water tank |
| B | Schmutzwassertank | Réservoir de récupération | Recovery tank |
| C | Pumpe | Pompe | Pump |
| D | Bürstenantrieb | Entraînement des brosses | Brush drive |



Typ CO 1400–1800		Elektroschema	Schéma électrique	Electrical diagram
	Pos.	Bezeichnung	Designation	Description
		Endschalter	Interrupteurs	Switches
S/F E/BU		Sicherheitsschalter FAHREN Endschalter BUERSTE UNTEN	Interrupteur TRACTION Interrupteur BROSE EN BAS	Switch DRIVE Switch BRUSH DOWN
		Motoren	Moteures	Motors
SM FM BM LP		Motorturbine Fahrmotor Bürstenmotor Pumpe	Turbine Moteur ENTRAINEMENT Moteur de brosse Pompe	Vacuum motor Drive motor Brush motor Pump
		Potentiometer	Potentiomètres	Potentiometer
POT 1 POT 2		Fahrgeschwindigkeit Dosierung	VITESSE DOSAGE	SPEED DOSING
		Relais	Relais	Relays
KM1 KM2 KM3		Schlüsselschalter Bürstenmotor Saugmotor	INTERUPT. A CLE AMOVIBLE MOTEUR DE BROSE AGGREGAT D'ASPIRATION	KEY SWITCH BRUSH MOTOR VACUUM MOTOR
		Sicherungen	Fusibles	Fuses
F1 F2 F3 F4		Sicherungsstreifen 80 A Sicherungsstreifen 30 A Sicherungsstreifen 30 A Sicherungsstreifen 30 A	Lame fusible 80 A Lame fusible 30 A Lame fusible 30 A Lame fusible 30 A	Fuse strip 80 A Fuse strip 30 A Fuse strip 30 A Fuse strip 30 A
F5 F6		Stecksicherung 5 A Stecksicherung 5 A	Fusible 5 A Fusible 5 A	Fuse 5 A Fuse 5 A
		Ventile	Soupapes	Valves
FW/V		Magnetventil FRISCHWASSER	Soupape d.mag. EAU FRAICHE	Magnetic valve FRESH WATER
		Keyboardprint	Circuit imprimé keyboard	Key board print
AZP LSE		Elektronik (Leistung, Steuerung)	Circuit imprimé	Electronics – Power, controls
		Ladestecker	Fiche de charge	Connector
LS NA SS		NOT–AUS–Taster Schlüsselschalter	Disjoncteur d'urgence Interrupteur à clé amovible	Stop actuator Key switch
		Tanksonde	Détecteur RESERVOIR	Tank sensor
TS D1		Diode	Diode	Diode
		Batterie	Batterie	Battery
BAT				
		Option	Option	Option
B V		Magnetbremse Batterieanzeige	Frein magnétique Indicateur de charge batterie	Magnetic brake Controlling "Battery"



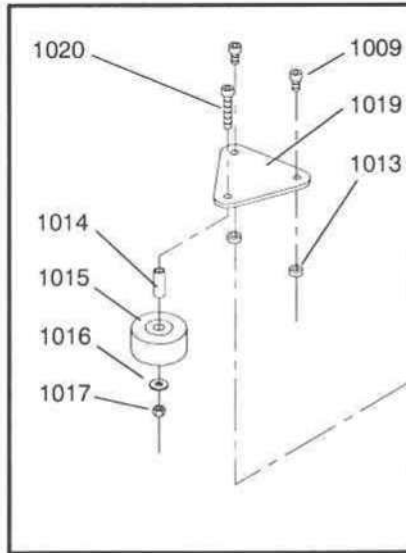
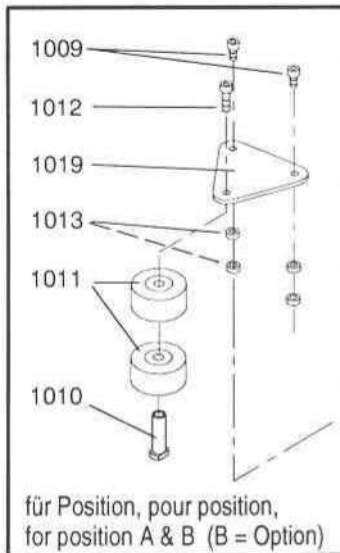
GB	GELB	JAUNE	YELLOW
BU	BLAU	BLEU	BLUE
WS	WEISS	BLANC	WHITE
SZ	SCHWARZ	NOIR	BLACK



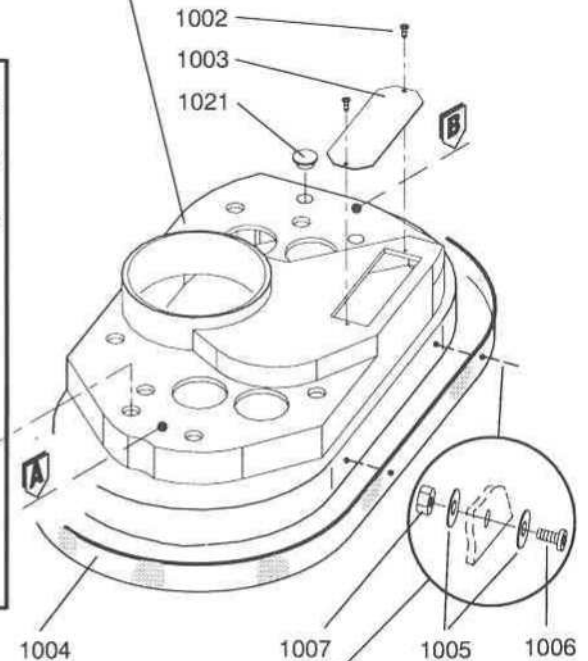
Typ CO 1400-1900			Bürstenhaube	Capot des brosses	Brush housing
Pos.	Bestell-Nr. No. de commande Order-Nr.	Stück Pièces Qty.	Bezeichnung	Designation	Description
1001	18521-06 18521-07 18521-08	1 1 1	BUERSTENHAUBE SET 1400/1500 BUERSTENHAUBE SET 1600/1700 BUERSTENHAUBE SET 1800/1900	KIT CAPOT DES BROSSES 1400/1500 KIT CAPOT DES BROSSES 1600/1700 KIT CAPOT DES BROSSES 1800/1900	BRUSH HOUSING SET 1400/1500 BRUSH HOUSING SET 1600/1700 BRUSH HOUSING SET 1800/1900
1002	1840/009	2	PT-SCHRAUBE KA 50X12	VIS POUR PLASTIC KA 50X12	SCREW FOR PLASTIC KA 50X12
1003	18503-99	1	DECKEL	COUVERCLE	COVER
1004	18520-61 18520-62 18520-63	1 1 1	SCHUTZPROFIL 1400/1500 SCHUTZPROFIL 1600/1700 SCHUTZPROFIL 1800/1900	PROFIL DE PROTECTION 1400/1500 PROFIL DE PROTECTION 1600/1700 PROFIL DE PROTECTION 1800/1900	PROTECTION PROFILE 1400/1500 PROTECTION PROFILE 1600/1700 PROTECTION PROFILE 1800/1900
1005	1759/112	12,16	UNTERLAGSCHEIBE 4,3/12	RONDELLE 4,3/12	WASHER 4,3/12
1006	1210/14	6,8	LI.ZYL.SCHRAUBE MIT KS M 4X16	VIS A TETE CYL. BOMB. M 4X16	RAISED CHEESE HD.SCREW M 4X16
1007	1723/3	6,6	SICHERUNGSMUTTER M 4	ECROU DE SURETE M 4	SELF-LOCKING NUT M 4
1009	1132/27 1132/191	2 2	ZYL.SCHRAUBE I.6-KT. M 8X16 15-1900 ZYL.SCHRAUBE I.6-KT. M 8X22 CO 1400	VIS CYL. A TROU 6 P. M 8X16 15-1900 VIS CYL. A TROU 6 P. M 8X22 CO 1400	SOCK.HD. CAP SCREW M8X16 /15-19 SOCK.HD. CAP SCREW M8X22 /1400
1010	17591-73	1	BUNDBUCHSE	DOUILLE	BUSH
1011	15050-3	2	ROLLE	ROULETTE	CASTOR
1012	1132/30	1	ZYL.SCHRAUBE I.6-KT. M 8X25	VIS CYL. A TROU 6 P. M 8X25	SOCKET HEAD CAP SCREW M 8X25
1013	18504-97 18504-97	4 2	BUCHSE CO 1400 BUCHSE CO 1500-1900	DOUILLE CO 1400 DOUILLE CO 1500-1900	BUSH CO 1400 BUSH CO 1500-1900
1014	19504-03	1	BUCHSE	DOUILLE	BUSH
1015	19500-41	1	ROLLE	ROULETTE	CASTOR
1016	1756/4	1	UNTERLAGSCHEIBE 8,4/20	RONDELLE 8,4/20	WASHER 8,4/20
1017	1654/7	1	SECHSKANTMUTTER M 8	ECROU A SIX PANS M 8	HEXAGON NUT M 8
1018	1132/27	2	ZYL.SCHRAUBE I.6-KT. M 8X16	VIS CYL. A TROU 6 P. M 8X16	SOCKET HEAD CAP SCREW M 8X16
1019	19000-41	1	PLATTE	PLAQUE	PLATE
1020	1137/36	1	ZYL.SCHRAUBE I.6-KT. M 8X45/28	VIS CYL. A TROU 6 P. M 8X45/28	SOCKET HEAD CAP SCREW M 8X45/28
1021	3066/100	2	SCHUTZSTOPFEN	BOUCHON	STOPPLE

CO 1400, 1600, 1800

CO 1500, 1700, 1900



Pos. 1001 - KIT, SET
(Pos. 1001 - 1007, 1021)



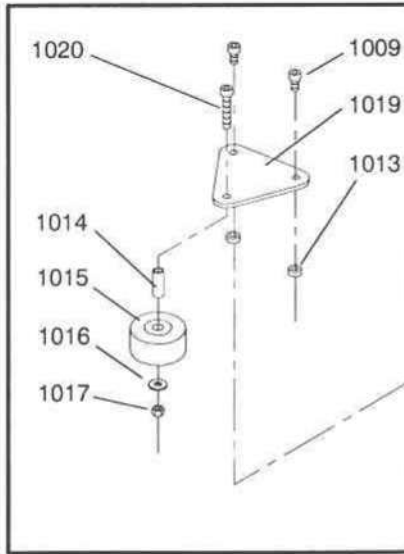
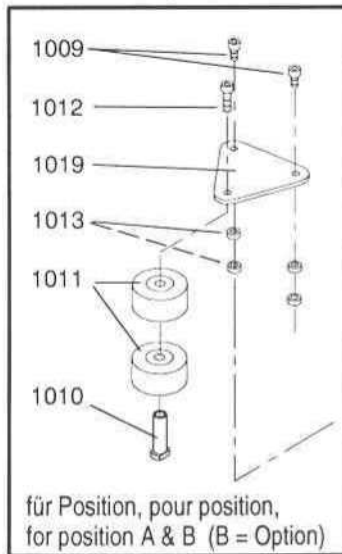
CO 1400, CO 1500 (6 x)
CO 1600, CO 1700 (8 x)
CO 1800, CO 1900 (8 x)



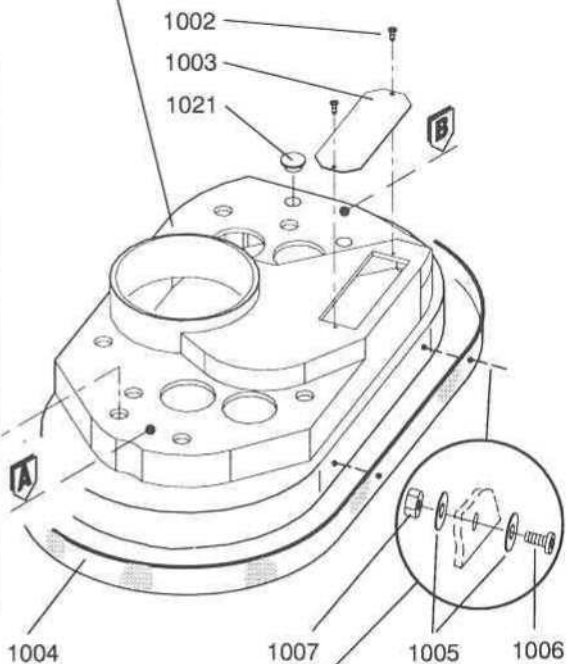
Typ CO 1400-1900			Bürstenhaube	Capot des brosses	Brush housing
Pos.	Bestell-Nr. No. de commande Order-Nr.	Stück Pièces Qty.	Bezeichnung	Designation	Description
1001	18521-06 18521-07 18521-08	1 1 1	BUERSTENHAUBE SET 1400/1500 BUERSTENHAUBE SET 1600/1700 BUERSTENHAUBE SET 1800/1900	KIT CAPOT DES BROSSES 1400/1500 KIT CAPOT DES BROSSES 1600/1700 KIT CAPOT DES BROSSES 1800/1900	BRUSH HOUSING SET 1400/1500 BRUSH HOUSING SET 1600/1700 BRUSH HOUSING SET 1800/1900
1002	1840/009	2	PT-SCHRAUBE KA 50X12	VIS POUR PLASTIQUE KA 50X12	SCREW FOR PLASTIC KA 50X12
1003	18503-99	1	DECKEL	COUVERCLE	COVER
1004	18520-61 18520-62 18520-63	1 1 1	SCHUTZPROFIL 1400/1500 SCHUTZPROFIL 1600/1700 SCHUTZPROFIL 1800/1900	PROFIL DE PROTECTION 1400/1500 PROFIL DE PROTECTION 1600/1700 PROFIL DE PROTECTION 1800/1900	PROTECTION PROFILE 1400/1500 PROTECTION PROFILE 1600/1700 PROTECTION PROFILE 1800/1900
1005	1759/112	12,16	UNTERLAGSCHEIBE 4,3/12	RONDELLE 4,3/12	WASHER 4,3/12
1006	1210/14	6,8	LI.ZYL.SCHRAUBE MIT KS M 4X16	VIS A TETE CYL. BOMB. M 4X16	RAISED CHEESE HD.SCREW M 4X16
1007	1723/3	6,6	SICHERUNGSMUTTER M 4	ECROU DE SURETE M 4	SELF-LOCKING NUT M 4
1009	1132/27 1132/191	2 2	ZYL.SCHRAUBE I.6-KT. M 8X16 15-1900 ZYL.SCHRAUBE I.6-KT. M 8X22 CO 1400	VIS CYL. A TROU 6 P. M 8X16 15-1900 VIS CYL. A TROU 6 P. M 8X22 CO 1400	SOCK.HD. CAP SCREW M8X16 /15-19 SOCK.HD. CAP SCREW M8X22 /1400
1010	17591-73	1	BUNDBUCHSE	DOUILLE	BUSH
1011	15050-3	2	ROLLE	ROULETTE	CASTOR
1012	1132/30	1	ZYL.SCHRAUBE I.6-KT. M 8X25	VIS CYL. A TROU 6 P. M 8X25	SOCKET HEAD CAP SCREW M 8X25
1013	18504-97 18504-97	4 2	BUCHSE CO 1400 BUCHSE CO 1500-1900	DOUILLE CO 1400 DOUILLE CO 1500-1900	BUSH CO 1400 BUSH CO 1500-1900
1014	19504-03	1	BUCHSE	DOUILLE	BUSH
1015	19500-41	1	ROLLE	ROULETTE	CASTOR
1016	1756/4	1	UNTERLAGSCHEIBE 8,4/20	RONDELLE 8,4/20	WASHER 8,4/20
1017	1654/7	1	SECHSKANTMUTTER M 8	ECROU A SIX PANS M 8	HEXAGON NUT M 8
1018	1132/27	2	ZYL.SCHRAUBE I.6-KT. M 8X16	VIS CYL. A TROU 6 P. M 8X16	SOCKET HEAD CAP SCREW M 8X16
1019	19000-41	1	PLATTE	PLAQUE	PLATE
1020	1137/36	1	ZYL.SCHRAUBE I.6-KT. M 8X45/28	VIS CYL. A TROU 6 P. M 8X45/28	SOCKET HEAD CAP SCREW M 8X45/28
1021	3066/100	2	SCHUTZSTOPFEN	BOUCHON	STOPPLE

CO 1400, 1600, 1800

CO 1500, 1700, 1900

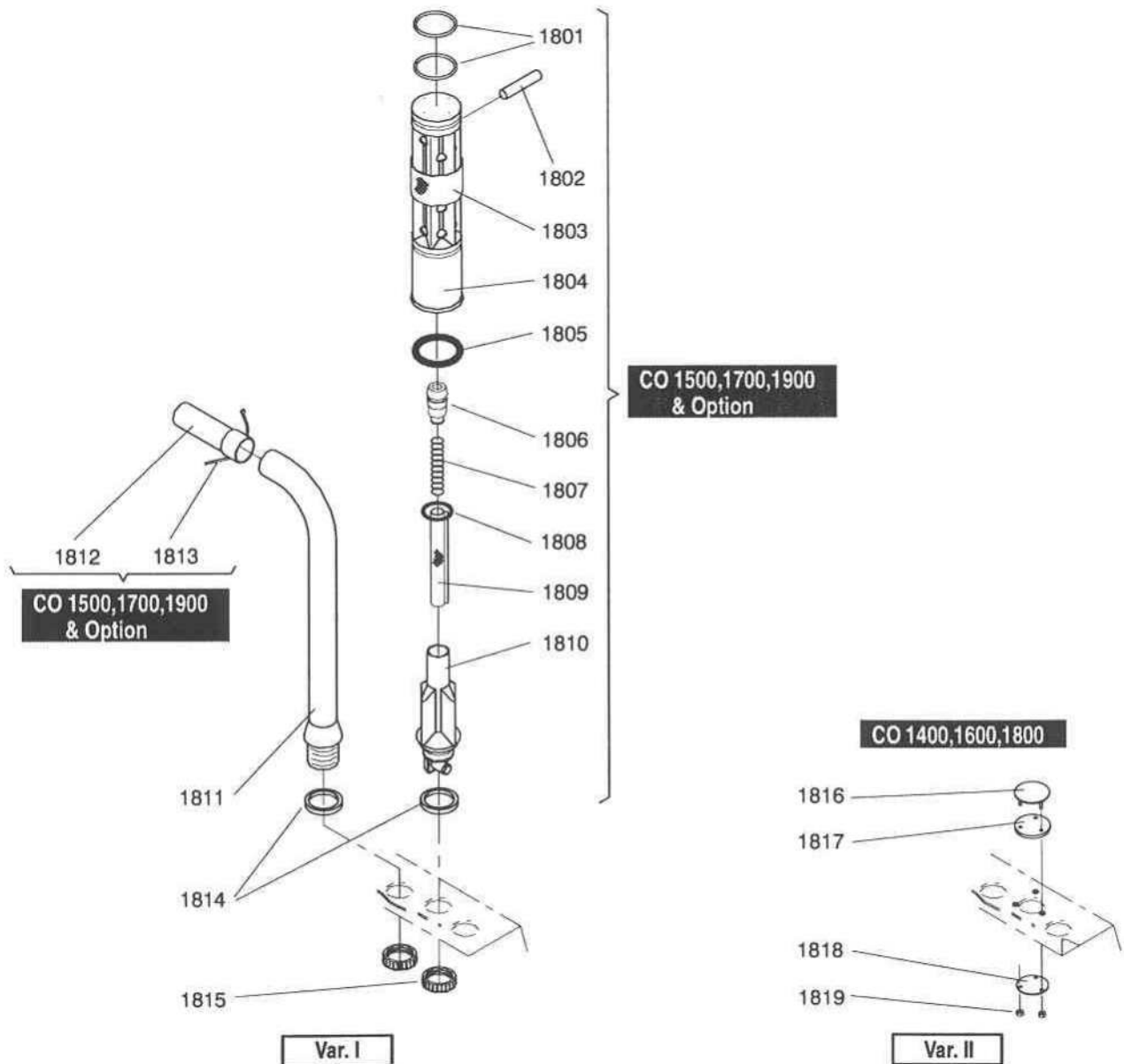


Pos. 1001 - KIT, SET
(Pos. 1001 - 1007, 1021)



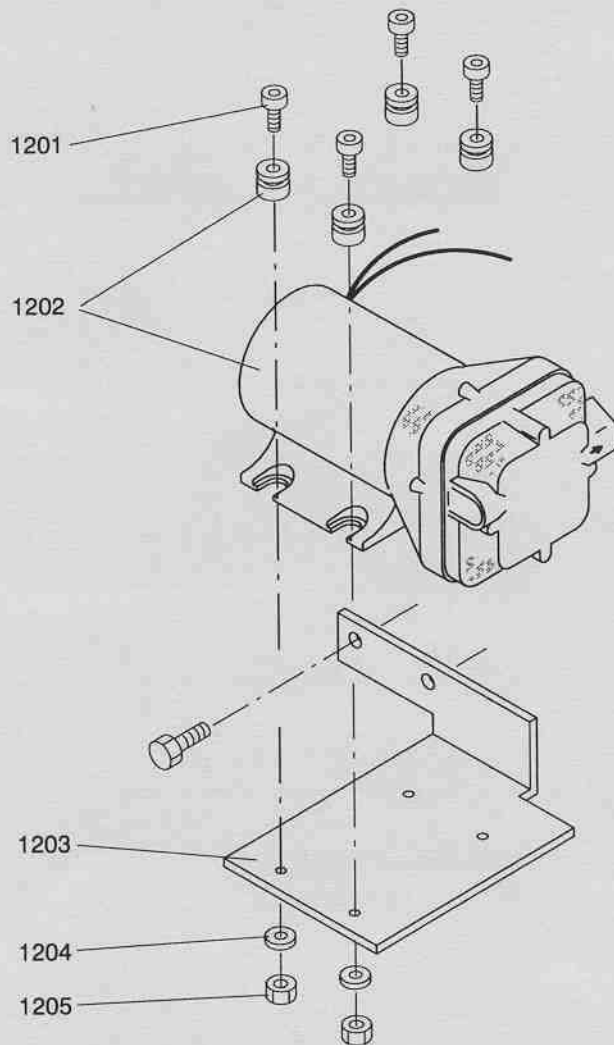
CO 1400, CO 1500 (6 x)
CO 1600, CO 1700 (8 x)
CO 1800, CO 1900 (8 x)

Typ CO 1400-1900			Diverse Ersatzteile	Pièces détachées diverses	Various spare parts
Pos.	Bestell-Nr. No. de commande Order-Nr.	Stück Pièces Qty.	Bezeichnung	Designation	Description
1801	3002/93	2	O-RING 60X4	JOINT-O 60X4	O-RING 60X4
1802	18504-72	1	BOLZEN	GOUJON	BOLT
1803	18503-20	1	FILTERSCHLAUCH	CHEMISE DE FILTRE	FILTER SLEEVE, OUTER
1804	18503-06	1	FILTERKORB	CORBEILLE DE FILTRE	FILTER CAGE
1805	18508-18	1	DICHTRING	BANGUE D'ETANCHEITE	PACKING RING
1806	19503-65	1	EINSATZ	CONE DE MAINTIEN	CONE
1807	2804/388	1	DRUCKFEDER 17,9X129	RESSORT DE PRESSION 17,9X129	PRESSURE SPRING 17,9X129
1808	3002/16	1	O-RING 17,12X2,62	JOINT-O 17,12X2,62	O-RING 17,12X2,62
1809	19503-64	1	FILTERSTRUMPF	FILTRE	FILTER SLEEVE, INNER
1810	18506-53	1	ABLAUFROHR	TUYAU D'ECOULEMENT	OUTLET
1811	18503-13	1	ROHRBOGEN	COUDE DE TUYAU	PIPE BEND
1812	8875/33	0,20 M	SCHLAUCH 33 MM	TUYAU 33 MM	HOSE 33 MM
1813	4215/3	1	KABELBINDER 185 MM	BANDE A LIER LES CABLES 185 MM	CABLE TIE 185 MM
1814	19504-86	2,3	DICHTUNG	JOINT	GASKET
1815	19000-65	2,3	GEWINDERING	BAGUE FILETEE	TAPPED BUSH
1816	18520-57	1	DECKEL	COUVERCLE	COVER
1817	18520-58	1	DICHTUNG	JOINT	GASKET
1818	18520-59	1	SCHEIBE	DISQUE	DISK
1819	1723/3	3	SICHERUNGSMUTTER M 4	ECROU DE SURETE M 4	SELF-LOCKING NUT M 4











Typ CO 1400 1600, 1800			Laugenpumpe	Pompe péristaltique solution	Solution pump
Pos.	Bestell-Nr. No. de commande Order-Nr.	Stück Pièces Qty.	Bezeichnung	Designation	Description
1201	1137/7	4	ZYL.SCHRAUBE I.6-KT. M 5X25	VIS CYL. A TROU 6 P. M 5X25	SOCKET HEAD CAP SCREW M 5X25
1202	18520-97	1	MEMBRANPUMPE	POMPE A DIAPHRAGME	DIAPHRAGM PUMP
1203	18520-89	1	PUMPENWINKEL	EQUERRE	BRACKET
1204	1752/123	4	UNTERLAGSCHEIBE 5,3/15X1,2	RONDELLE 5,3/15X1,2	WASHER 5,3/15X1,2
1205	1721/105	4	SICHERUNGSMUTTER M5	ECROU DE SURETE M 5	SELF-LOCKING NUT M 5



Typ CO 1400-1900			Radantrieb	Unité d'entraînement	Drive unit
Pos.	Bestell-Nr No. de commande Order-Nr.	Stück Pièces Qty.	Bezeichnung	Designation	Description
—	18508-32 4080/089 4073/103	1 1 2	MAGNETBREMSE KOMPL. VIELFACHSTECKER 2-POLIG STIFT	FREIN MAGNETIQUE COMPL. FICHE MULTIPLE 2-POLES COSSE MALE	MAGNETIC BRAKE COMPL. 2-POLE PLUG PLUG PIN
730	18506-74	2	ANTRIEBSRAD GRAU	ROUE DE COMMANDE GRIS	MAIN WHEEL COMPL. GREY
731	18507-69	—	ANTRIEBSRAD SCHWARZ	ROUE DE COMMANDE NOIR	MAIN WHEEL COMPL. BLACK
a)	2045/251	2	REIFEN GRAU	PNEU GRIS	TYRE GREY
	2045/252	2	REIFEN SCHWARZ	PNEU NOIR	TYRE BLACK
b)	2045/261	2	SCHLAUCH	CHAMBRE A AIR	INNER TUBE
c)	19006-19	2	FELGENHAELFTE (AUSSEN)	JANTE (1/2-PIECE) (EXTERIEUR)	RIM HALF (OUTSIDE)
d)	19000-05	2	FELGENHAELFTE (INNEN)	JANTE (1/2-PIECE) (INTERIEUR)	RIM HALF (INSIDE)
	1721/6	6	SICHERUNGSMUTTER M 8	ECROU DE SURETE M 8	SELF-LOCKING NUT M 8
732	19005-54	—	ANTRIEBSRAD ELASTIQUE	ROUE D'ENTRAINEMENT ELAST.	MAIN WHEEL ELAST.
733	18506-07	—	ANTRIEBSRAD VULKOLLAN	ROUE D'ENTRAINEMENT VULKOLLAN	MAIN WHEEL VULKOLLAN
734	18521-09	—	ANTRIEBSRAD GRAU GESCHÄUMT	ROUE PLEINE GRIS	GREY FOAMED WHEEL
735	18521-17	—	ANTRIEBSRAD SCHWARZ GESCHÄUMT	ROUE PLEINE NOIR	BLACK FOAMED WHEEL

Pos.	No.	Mod.	Farbe	Icon	Ø	Druck	a)	b)	c,d)
							2045/251	2045/261	19006-19 + 19000-05
★	730	18506-74	Mod. grau gris grey		272 mm	3,5 bar	2045/251	2045/261	19006-19 + 19000-05
★★	731	18507-69	Mod. schwarz noir black		272 mm	3,5 bar	2045/252	2045/261	19006-19 + 19000-05
	732	19005-54	SUPER-ELASTIC		250 mm	—	—	—	19006-19 + 19000-05
	733	18506-07	VULKOLLAN		260 mm	—	—	—	—
	734	18521-09	Mod. grau gris grey		272 mm	—	—	—	—
	735	18521-17	Mod. schwarz noir black		272 mm	—	—	—	—

★ STANDARD TASKI combimat 15-17-1900
★★ STANDARD TASKI combimat 14-16-1800